

MACX MCR-UI-UI-SP-NC - Isolatore galvanico d'ingresso



2811556

<https://www.phoenixcontact.com/it/prodotti/2811556>

Si prega di notare che i dati visualizzati in questo PDF sono stati generati dal nostro catalogo online. I dati completi sono disponibili nella documentazione per l'utente. Si applicano le condizioni generali di utilizzo per i download.



Isolatore galvanico a 3 vie configurabile con separazione galvanica sicura, 24 V, distribuzione di alimentazione. DIP switch frontali, più di 1600 diverse possibilità di conversione del segnale impostabili. Configurazione standard (IN 0 ... 10 V / OUT 0 ... 20 mA), connessione a molla, SIL

I vantaggi

- Possibilità di alimentazione tramite connettore per guide di supporto
- Impostazione di oltre 1600 possibilità di conversione del segnale mediante DIP switch frontale
- Installazione in zona 2 consentita
- Fino a SIL 2 secondo EN 61508
- Uscita attiva o passiva
- Segnalazione di stato della tensione di alimentazione
- Connessione a vite o a molla a innesto (tecnologia Push-in)
- Isolatore galvanico analogico per la separazione, filtraggio, amplificazione e commutazione di segnali analogici standard
- Segnali d'ingresso e uscita configurabili, segnali di corrente e tensione bipolare
- Separazione galvanica a 3 vie
- Frequenza limite 10 kHz per applicazioni critiche in termine di tempo

Dati commerciali

Codice articolo	2811556
Pezzi/conf.	1 Pezzi
Quantità di ordinazione minima	1 Pezzi
Codice vendita	DK1111
Codice prodotto	DK1111
GTIN	4046356467001
Peso per pezzo (confezione inclusa)	169,5 g
Peso per pezzo (confezione esclusa)	96 g
Numero tariffa doganale	85437090
Paese di origine	DE

MACX MCR-UI-UI-SP-NC - Isolatore galvanico d'ingresso



2811556

<https://www.phoenixcontact.com/it/prodotti/2811556>

Dati tecnici

Caratteristiche articolo

Tipo di prodotto	Isolatore galvanico d'ingresso
Famiglia di prodotti	MACX Analog
Numero di canali	1
Configurazione	DIP switch

Caratteristiche del sistema

Funzionalità

Configurazione	DIP switch
----------------	------------

Caratteristiche elettriche

Zero / Span	± 4 %
Zero	± 4 %
Isolamento galvanico tra ingresso e uscita	sì
Frequenza limite (3 dB)	10 kHz (commutabile 30 Hz)
Circuito di protezione	protezione da fenomeni transitori
Tempo di risposta (10-90%)	35 µs (10 kHz) 11 ms (30 Hz)
Coefficiente termico massimo	0,0075 %/K
Errore di trasmissione	≤ 0,1 % (regolato dal fondo scala)

Isolamento galvanico

Tensione di prova	2,5 kV AC (50 Hz, 60 s)
Categoria di sovratensione	II
Grado di inquinamento	2

Isolamento galvanico Ingresso/uscita/alimentazione IEC/EN 61010-1

Norme/Disposizioni	IEC/EN 61010-1
Tensione di isolamento nominale	300 V _{eff}
isolamento	Separazione sicura

Isolamento galvanico Ingresso/uscita/alimentazione IEC/EN 60079-7

Norme/Disposizioni	IEC/EN 60079-7
Tensione di isolamento nominale	250 V AC/DC

Alimentazione

Campo tensioni nominali di alimentazione	12 V DC ... 24 V DC -20 % ... +25 %
Range tensione di alimentazione	9,6 V DC ... 30 V DC
Potenza dissipata	500 mW (a 24 V DC/20 mA)
Potenza assorbita	≤ 700 mW

Dati di ingresso

MACX MCR-UI-UI-SP-NC - Isolatore galvanico d'ingresso



2811556

<https://www.phoenixcontact.com/it/prodotti/2811556>

Segnale: Tensione/corrente

Numero ingressi	1
Segnale d'ingresso, tensione	0 mV ... 50 mV
	0 mV ... 60 mV
	0 mV ... 75 mV
	0 mV ... 100 mV
	0 mV ... 120 mV
	0 mV ... 150 mV
	0 mV ... 200 mV
	0 mV ... 300 mV
	0 mV ... 500 mV
	0 V ... 1 V
	0 V ... 1,5 V
	0 V ... 2 V
	0 V ... 3 V
	0 V ... 5 V
	0 V ... 10 V (configurabile mediante DIP switch)
	0 V ... 15 V
	0 V ... 20 V
	0 V ... 30 V
	0 V ... 50 V
	0 V ... 100 V
	-50 mV ... 50 mV
	-60 mV ... 60 mV
	-75 mV ... 75 mV
	-100 mV ... 100 mV
	-120 mV ... 120 mV
	-150 mV ... 150 mV
	-200 mV ... 200 mV
	-300 mV ... 300 mV
	-500 mV ... 500 mV
	-1 V ... 1 V
	-1,5 V ... 1,5 V
	-2 V ... 2 V
	-3 V ... 3 V
	-5 V ... 5 V
	-10 V ... 10 V
	-15 V ... 15 V
	-20 V ... 20 V
	-30 V ... 30 V
	-50 V ... 50 V
	-100 V ... 100 V
1 V ... 5 V	

MACX MCR-UI-UI-SP-NC - Isolatore galvanico d'ingresso



2811556

<https://www.phoenixcontact.com/it/prodotti/2811556>

	2 V ... 10 V
Segnale d'ingresso, tensione minima	± 50 mV
Segnale d'ingresso, tensione massima	± 100 V
Segnale d'ingresso, corrente	0 mA ... 1 mA (configurabile mediante DIP switch)
	0 mA ... 1,5 mA
	0 mA ... 2 mA
	0 mA ... 3 mA
	0 mA ... 5 mA
	0 mA ... 10 mA
	0 mA ... 15 mA
	0 mA ... 20 mA
	0 mA ... 30 mA
	0 mA ... 50 mA
	0 mA ... 100 mA
	-1 mA ... 1 mA
	-1,5 mA ... 1,5 mA
	-2 mA ... 2 mA
	-3 mA ... 3 mA
	-5 mA ... 5 mA
	-10 mA ... 10 mA
	-15 mA ... 15 mA
	-20 mA ... 20 mA
	-30 mA ... 30 mA
	-50 mA ... 50 mA
	-100 mA ... 100 mA
	1 mA ... 5 mA
	2 mA ... 10 mA
	4 mA ... 20 mA
Segnale d'ingresso corrente minima	± 1 mA
Segnale d'ingresso, corrente massima	± 100 mA
Resistenza d'ingresso ingresso tensione	ca. 1 MΩ (±1 V DC ... ±100 V DC)
Resistenza d'ingresso ingresso corrente	ca. 10 Ω (±10 mA DC ... ±100 mA DC)

Dati di uscita

Segnale: Tensione/corrente

Numero uscite	1
Configurabile/Programmabile	sì, commutabile
Segnale d'uscita, tensione	0 V ... 10 V (configurabile mediante DIP switch)
	0 V ... 5 V
	2 V ... 10 V
	1 V ... 5 V
	-10 V ... 10 V
	-5 V ... 5 V

MACX MCR-UI-UI-SP-NC - Isolatore galvanico d'ingresso



2811556

<https://www.phoenixcontact.com/it/prodotti/2811556>

	0 V ... 2,5 V
	0,5 V ... 2,5 V
	-2,5 V ... 2,5 V
Segnale d'uscita tensione inverso	0 V ... 2,5 V
	0 V ... 5 V
	0 V ... 10 V
Segnale d'uscita, corrente	0 mA ... 5 mA
	0 mA ... 10 mA
	0 mA ... 20 mA (configurabile mediante DIP switch)
	1 mA ... 5 mA
	2 mA ... 10 mA
	4 mA ... 20 mA
	-5 mA ... 5 mA
	-10 mA ... 10 mA
	-20 mA ... 20 mA
Segnale d'uscita corrente inverso	0 mA ... 5 mA
	0 mA ... 10 mA
	0 mA ... 20 mA
Carico/carico di uscita uscita di tensione	$\geq 1 \text{ k}\Omega$ (10 V)
Carico/carico di uscita uscita di corrente	$\leq 600 \Omega$ (20 mA; attivo)
	passivo: $\leq (U_B - 2 \text{ V}) / I_{\text{outmax}}$
Ripple	$< 10 \text{ mV}_{\text{eff}}$

Dati di collegamento

Collegamento	Connessione Push-in
Lunghezza del tratto da spelare	10 mm
Sezione conduttore rigida	0,2 mm ² ... 2,5 mm ²
Sezione conduttore flessibile	0,2 mm ² ... 2,5 mm ²
Sezione conduttori flessibili (2 conduttori della stessa sezione)	0,25 mm ² ... 0,34 mm ² (Puntalino TWIN senza collare in plastica)
	0,5 mm ² ... 1,5 mm ² (Capocorda montato TWIN con collare di isolamento)
Sezione conduttore AWG	24 ... 14
	24 ... 22 (Puntalino TWIN senza collare in plastica)
	20 ... 16 (Capocorda montato TWIN con collare di isolamento)

Dati EX

Installazione Ex (EPL)	Gc
	Div. 2

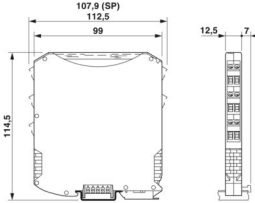
Dimensioni

MACX MCR-UI-UI-SP-NC - Isolatore galvanico d'ingresso



2811556

<https://www.phoenixcontact.com/it/prodotti/2811556>

Disegno quotato	
Larghezza	12,5 mm
Altezza	107,9 mm
Profondità	113,7 mm
Profondità NS 35/7,5	114,5 mm (agganciato su guida DIN NS 35/7,5 a norma EN 60715)

Indicazioni materiale

Colore	grigio (RAL 7042)
Materiale custodia	PA 6.6-FR

Caratteristiche

Dati tecnici di sicurezza: IEC 61508 - High-Demand

Safety Integrity Level (SIL)	2
------------------------------	---

Dati tecnici di sicurezza: IEC 61508 - High-Demand

Safety Integrity Level (SIL)	2
------------------------------	---

Dati tecnici di sicurezza: IEC 61508 - Low-Demand

Safety Integrity Level (SIL)	2
------------------------------	---

Dati tecnici di sicurezza: IEC 61508 - Low-Demand

Safety Integrity Level (SIL)	2
------------------------------	---

Condizioni ambientali e della vita elettrica

Condizioni ambientali

Grado di protezione	IP20 (non sottoposto a valutazione UL)
Temperatura ambiente (esercizio)	-20 °C ... 70 °C
Temperatura ambiente (stoccaggio/trasporto)	-40 °C ... 85 °C

Campo di impiego ad alta quota (≤ 2000 m)

Posizione elevata	≤ 2000 m (I dati tecnici si riferiscono ad altitudini ≤ 2000 m sul livello del mare. Per altitudini >2000 m sul livello del mare, vedere la scheda tecnica.)
Temperatura ambiente (esercizio)	-20 °C ... 70 °C

Campo di impiego ad alta quota (≤ 3000 m)

Gamma di altezze	> 2000 m ... 3000 m
Temperatura ambiente (esercizio)	-20 °C ... 60 °C
Tensione di isolamento nominale	190 V

MACX MCR-UI-UI-SP-NC - Isolatore galvanico d'ingresso



2811556

<https://www.phoenixcontact.com/it/prodotti/2811556>

Campo di impiego ad alta quota (≤ 4000 m)

Gamma di altezze	> 3000 m ... 4000 m
Temperatura ambiente (esercizio)	-20 °C ... 55 °C
Tensione di isolamento nominale	63 V

Campo di impiego ad alta quota (≤ 5000 m)

Gamma di altezze	> 4000 m ... 5000 m
Temperatura ambiente (esercizio)	-20 °C ... 45 °C
Tensione di isolamento nominale	63 V

Omologazioni

CE

Certificato	Conformità CE
-------------	---------------

ATEX

Siglatura	Ⓔ II 3 G Ex ec IIC T4 Gc
Certificato	BVS 10 ATEX E 059 X

UKCA Ex (UKEX)

Siglatura	Ⓔ II 3 G Ex nA IIC T4 Gc
Certificato	PxCIF21UKEX2811284X

IECEX

Siglatura	Ex ec IIC T4 Gc
Certificato	IECEX BVS 10.0044X

CCC / China-Ex

Siglatura	Ex ec IIC T4 Gc
Certificato	2021122304114077

UL, USA / Canada

Siglatura	UL 61010 Listed
	Class I, Div. 2, Groups A, B, C, D T6
	Class I, Zone 2, Group IIC

Omologazione per settore navale

Certificato	DNV GL TAA000020C
-------------	-------------------

Safety Integrity Level (SIL, IEC 61508)

Siglatura	2
-----------	---

INMETRO

Siglatura	Ex ec IIC T4 Gc
Certificato	DNV 21.0063 X

Dati cantieristica navale

Temperature	B
Humidity	B

MACX MCR-UI-UI-SP-NC - Isolatore galvanico d'ingresso



2811556

<https://www.phoenixcontact.com/it/prodotti/2811556>

Vibrazione	A
EMC	A
Enclosure	Required protection according to the Rules shall be provided upon installation on board

Dati EMC

Compatibilità elettromagnetica	Conformità alla direttiva EMC
Immunità ai disturbi	EN 61000-6-2
Nota	Le interferenze possono causare leggeri scostamenti.

Emissione di disturbi

Norme/Disposizioni	EN 61000-6-4
--------------------	--------------

Campi elettromagnetici ad alta frequenza

Denominazione	Campi elettromagnetici ad alta frequenza
Norme/Disposizioni	EN 61000-4-3
Difformità tipica dal valore finale del campo di misura	1 %

Transitori veloci (Burst)

Denominazione	Disturbi transitori rapidi (Burst)
Norme/Disposizioni	EN 61000-4-4
Difformità tipica dal valore finale del campo di misura	1 %

Influenza condotta

Denominazione	Interferenze
Norme/Disposizioni	EN 61000-4-6
Difformità tipica dal valore finale del campo di misura	1 %

Normative e prescrizioni

GB Standard

Norme/Disposizioni	GB/T 3836.1
	GB/T 3836.3

Montaggio

Tipo di montaggio	Montaggio su guida DIN
Posizione di installazione	a scelta

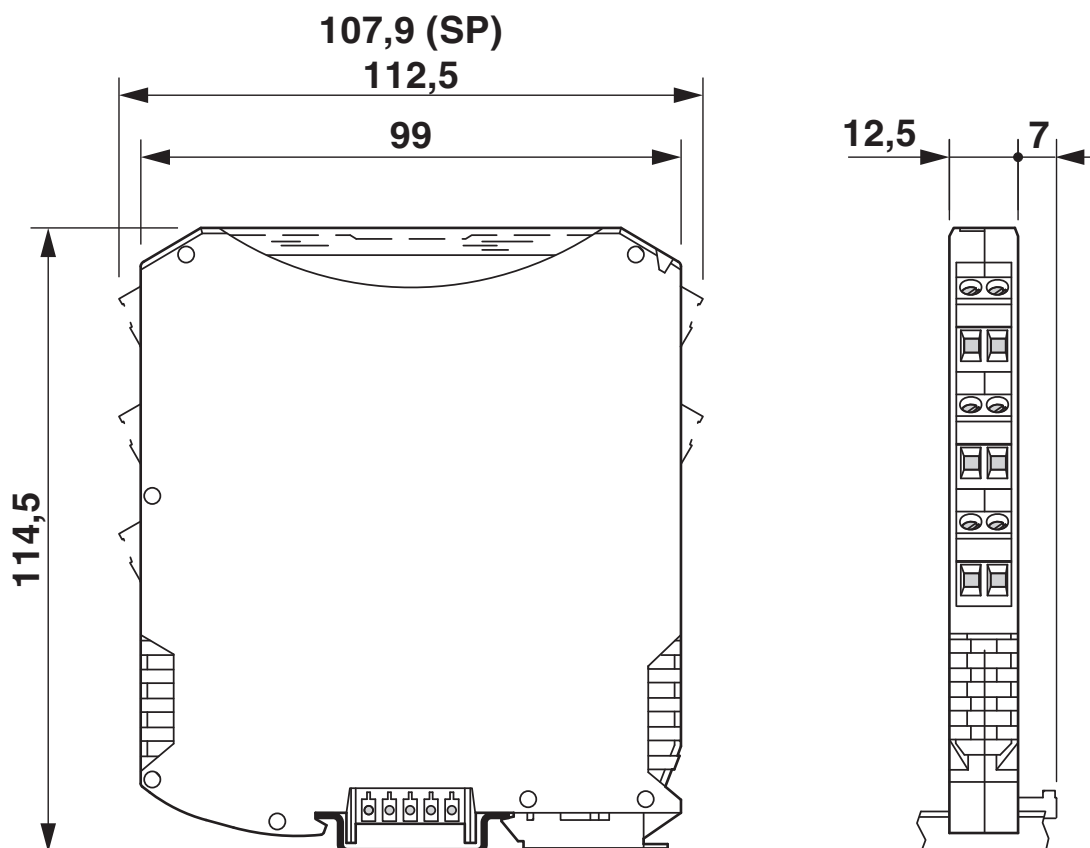
MACX MCR-UI-UI-SP-NC - Isolatore galvanico d'ingresso

2811556

<https://www.phoenixcontact.com/it/prodotti/2811556>

Disegni

Disegno quotato

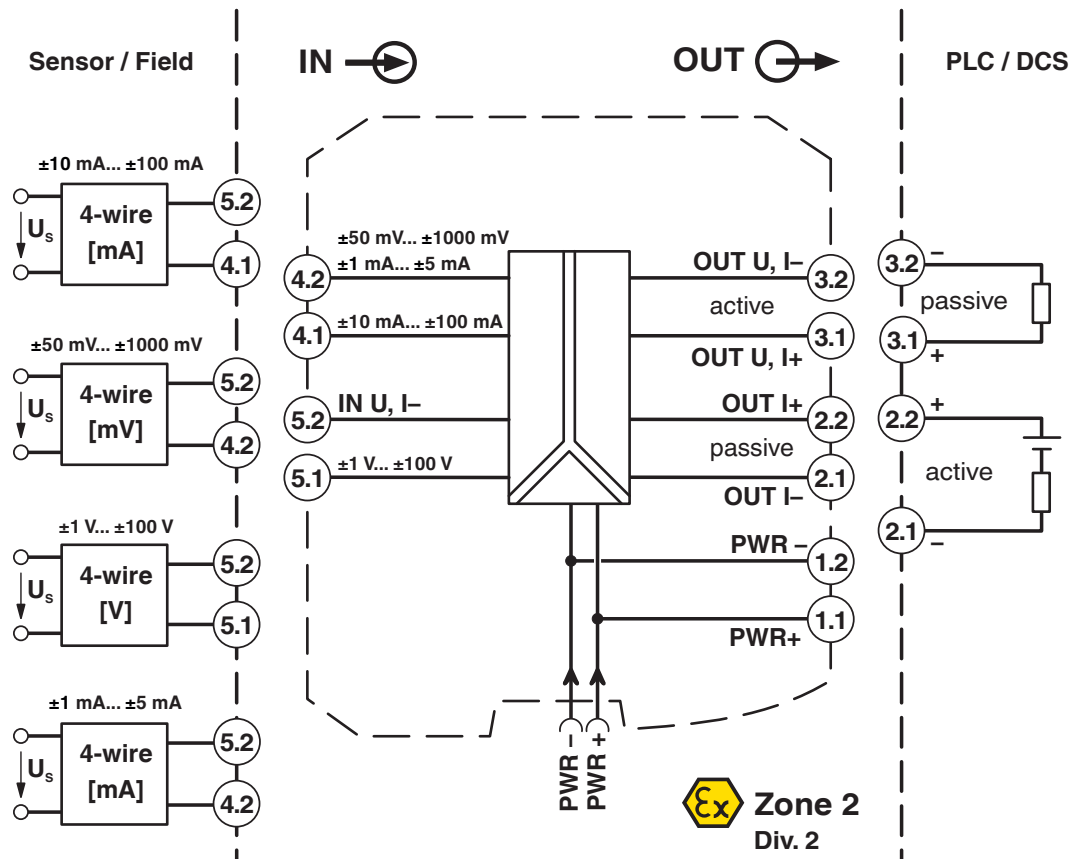


MACX MCR-UI-UI-SP-NC - Isolatore galvanico d'ingresso

2811556

<https://www.phoenixcontact.com/it/prodotti/2811556>

Diagramma a blocchi



MACX MCR-UI-UI-SP-NC - Isolatore galvanico d'ingresso



2811556

<https://www.phoenixcontact.com/it/prodotti/2811556>

Omologazioni

🔗 To download certificates, visit the product detail page: <https://www.phoenixcontact.com/it/prodotti/2811556>

DNV

ID omologazione: TAA000020C



UL Listed

ID omologazione: E330267



cUL Listed

ID omologazione: E330267

Functional Safety

ID omologazione: BVS Pb 01/10



EAC Ex

ID omologazione: TP012 103.01 00078



IECEX

ID omologazione: IECEX BVS 10.0044X



CCC

ID omologazione: 2021122304114077



cUL Listed

ID omologazione: E199827



UL Listed

ID omologazione: FILE E 199827



ATEX

ID omologazione: BVS 10 ATEX E059 X

INMETRO

ID omologazione: DNV 21.0063X

MACX MCR-UI-UI-SP-NC - Isolatore galvanico d'ingresso



2811556

<https://www.phoenixcontact.com/it/prodotti/2811556>

Classifiche

ECLASS

ECLASS-13.0	27210120
ECLASS-15.0	27210120

ETIM

ETIM 10.0	EC002653
-----------	----------

UNSPSC

UNSPSC 21.0	39121000
-------------	----------

MACX MCR-UI-UI-SP-NC - Isolatore galvanico d'ingresso



2811556

<https://www.phoenixcontact.com/it/prodotti/2811556>

Environmental product compliance

EU RoHS

Soddisfa i requisiti della direttiva RoHS	Sì
con eccezione delle deroghe, se note	6(c), 7(a), 7(c)-I

China RoHS

Environment friendly use period (EFUP)	EFUP-50
	Una tabella per la dichiarazione China RoHS in base all'articolo è disponibile nell'area di download di ciascun articolo alla voce "Dichiarazione del produttore". Per tutti gli articoli con EFUP-E non viene allestita né richiesta alcuna tabella per la dichiarazione China RoHS.

EU REACH SVHC

Avviso di sostanza candidata REACH (n. CAS)	Lead(n. CAS: 7439-92-1)
	2,2',6,6'-tetrabromo-4,4'-isopropylidenediphenol(n. CAS: 79-94-7)
SCIP	f1e356a7-b545-4fc6-86cd-e1493676de02

EF3.1 Cambiamento climatico

CO2e kg	5,78 kg CO2e
---------	--------------

Phoenix Contact 2026 © - Tutti i diritti riservati
<https://www.phoenixcontact.com>

PHOENIX CONTACT S.p.a.
Via Bellini, 39/41
20095 Cusano Milanino (MI)
+39 02 660591
info_it@phoenixcontact.com