

MCR-PT100-I-NC - Convertitori di segnale per termoresistenze

2810421

<https://www.phoenixcontact.com/it/prodotti/2810421>

Si prega di notare che i dati visualizzati in questo PDF sono stati generati dal nostro catalogo online. I dati completi sono disponibili nella documentazione per l'utente. Si applicano le condizioni generali di utilizzo per i download.



La figura illustra la versione MCR-PT100-I-DC

Convertitore Pt 100, configurabile mediante DIP-switch, scelta tra connessione a 2, 3, 4 conduttori; ingresso: 0...100°C, 0...150°C, 0...200°C, 0...300°C, -50...+50°C, -50...100°C, -50...150°C, -50...250°C, uscita 0(4)...20 mA

Dati commerciali

Codice articolo	2810421
Pezzi/conf.	1 Pezzi
Quantità di ordinazione minima	1 Pezzi
Codice prodotto	DK1XXX
GTIN	4017918118273
Peso per pezzo (confezione inclusa)	141,3 g
Peso per pezzo (confezione esclusa)	121 g
Paese di origine	DE

MCR-PT100-I-NC - Convertitori di segnale per termoresistenze



2810421

<https://www.phoenixcontact.com/it/prodotti/2810421>

Dati tecnici

Note

Limitazione dell'uso

Nota EMC	EMC: prodotto in classe A, vedere la dichiarazione del produttore nell'area download
----------	--

Caratteristiche articolo

Tipo di prodotto	Temperature transmitter
------------------	-------------------------

Caratteristiche elettriche

Zero / Span	± 5 %
Zero	± 5 %
Tensione di prova alimentazione/segnale	750 V AC (50 Hz, 60 s)
Tempo di risposta (10-90%)	11 ms
Coefficiente termico massimo	≤ 0,02 %/K
Errore di trasmissione	≤ 0,4 % (del fondo scala)

Alimentazione

Range tensione di alimentazione	20 V DC ... 30 V DC
Max. corrente assorbita	45 mA

Dati di ingresso

Misurare

Configurabile/Programmabile	sì, non configurati
Tipi di sensori utilizzabili (RTD)	Pt 100 (IEC 60751/EN 60751)
Intervallo di misurazione temperatura	0 °C ... 300 °C (0 ... 100/150/200/300) -50 °C ... 250 °C (-50 ... 50/100/150/250)
Intervallo di misurazione temperatura: Pt 100	-50 °C ... 50 °C -50 °C ... 100 °C -50 °C ... 150 °C -50 °C ... 250 °C 0 °C ... 100 °C 0 °C ... 150 °C 0 °C ... 200 °C 0 °C ... 300 °C
Corrente d'alimentazione sensore	ca. 1 mA
Tecnica di connessione	2, 3, 4 conduttori
Collegamento	Morsetto a vite estraibile

Dati di uscita

Segnale: Uscita in corrente

Segnale d'uscita, corrente	4 mA ... 20 mA
----------------------------	----------------

MCR-PT100-I-NC - Convertitori di segnale per termoresistenze

2810421

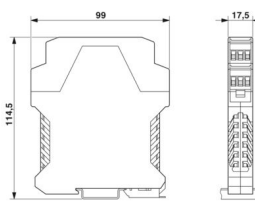
<https://www.phoenixcontact.com/it/prodotti/2810421>

	0 mA ... 20 mA
Segnale d'uscita, corrente massima	30 mA
Corrente d'uscita in caso di rottura cavo	> 22 mA
Carico/carico di uscita uscita di corrente	≤ 500 Ω

Dati di collegamento

Collegamento	Connessione a vite
Lunghezza del tratto da spelare	8 mm
Filettatura	M3
Sezione conduttore rigida	0,2 mm ² ... 2,5 mm ²
Sezione conduttore flessibile	0,2 mm ² ... 2,5 mm ²
Sezione conduttore AWG	24 ... 14

Dimensioni

Disegno quotato	
Larghezza	17,5 mm
Altezza	99 mm
Profondità	114,5 mm

Indicazioni materiale

Colore	verde (RAL 6021)
Materiale custodia	Poliammide PA non rinforzato

Condizioni ambientali e della vita elettrica

Condizioni ambientali	
Grado di protezione	IP20
Temperatura ambiente (esercizio)	-20 °C ... 65 °C

Omologazioni

CE	
Certificato	Conformità CE
UL, USA / Canada	
Siglatura	cULus

Montaggio

Posizione di installazione	a scelta
----------------------------	----------

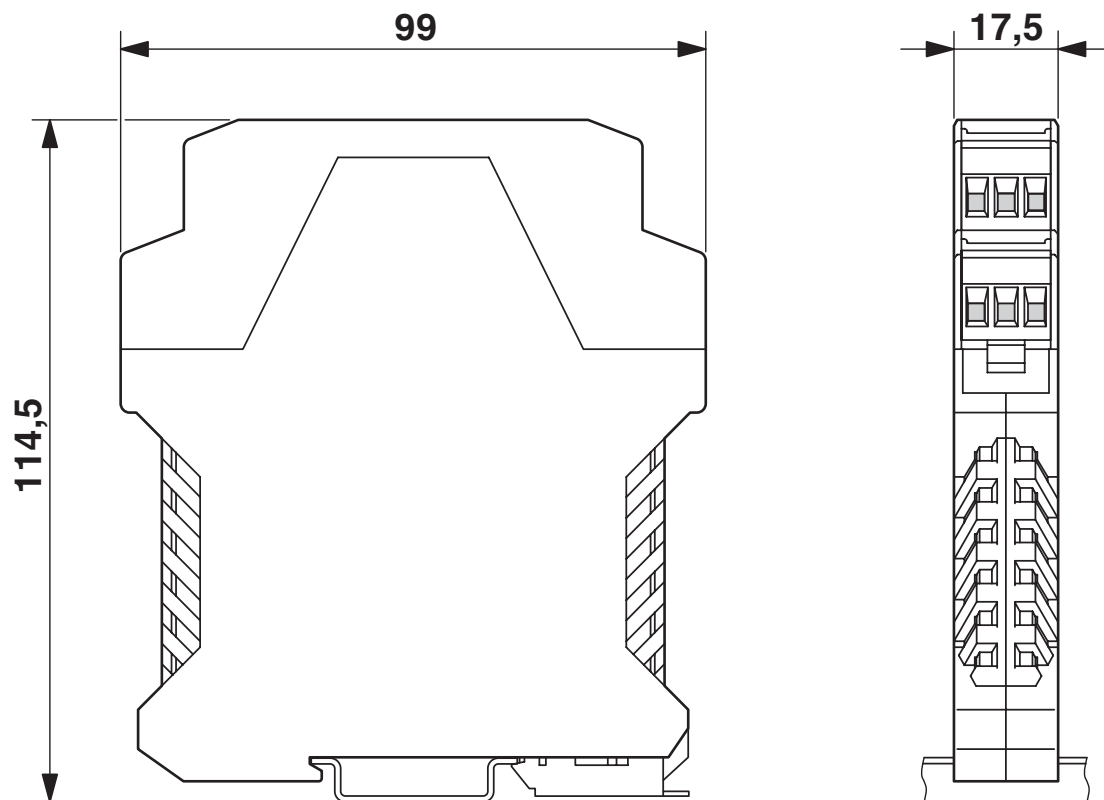
MCR-PT100-I-NC - Convertitori di segnale per termoresistenze

2810421

<https://www.phoenixcontact.com/it/prodotti/2810421>

Disegni

Disegno quotato



MCR-PT100-I-NC - Convertitori di segnale per termoresistenze



2810421

<https://www.phoenixcontact.com/it/prodotti/2810421>

Environmental product compliance

China RoHS

Environment friendly use period (EFUP)	EFUP-50 Una tabella per la dichiarazione China RoHS in base all'articolo è disponibile nell'area di download di ciascun articolo alla voce "Dichiarazione del produttore". Per tutti gli articoli con EFUP-E non viene allestita né richiesta alcuna tabella per la dichiarazione China RoHS.
--	--

EU REACH SVHC

Avviso di sostanza candidata REACH (n. CAS)	Nessuna sostanza con una percentuale di massa maggiore dello 0,1%
---	---

Phoenix Contact 2026 © - Tutti i diritti riservati
<https://www.phoenixcontact.com>

PHOENIX CONTACT S.p.a.
Via Bellini, 39/41
20095 Cusano Milanino (MI)
+39 02 660591
info_it@phoenixcontact.com