

PT-IQ-4X1-24DC-P - Spina di protezione contro la sovratensione



2800813

<https://www.phoenixcontact.com/it/prodotti/2800813>

Si prega di notare che i dati visualizzati in questo PDF sono stati generati dal nostro catalogo online. I dati completi sono disponibili nella documentazione per l'utente. Si applicano le condizioni generali di utilizzo per i download.



Spina di protezione contro le sovratensioni con indicatore di stato a più livelli integrato sul modulo per quattro fili di segnale con potenziale di riferimento comune. Tensione nominale: 24 V DC

I vantaggi

- Monitoraggio preventivo tramite indicatore LED a 3 stadi
- Integrazione della segnalazione di stato nel sistema di controllo dell'impianto tramite segnalazione remota collettiva
- Nessuna interferenza nel segnale durante le operazioni di manutenzione grazie all'inserzione ed estrazione a impedenza neutra
- Elevata praticità di manutenzione grazie alla struttura in 2 elementi
- Massima protezione per le applicazioni MCR grazie all'elevata capacità di dispersione

Dati commerciali

Codice articolo	2800813
Pezzi/conf.	1 Pezzi
Quantità di ordinazione minima	1 Pezzi
Codice vendita	CL2151
Codice prodotto	CL2151
GTIN	4046356659192
Peso per pezzo (confezione inclusa)	56,3 g
Peso per pezzo (confezione esclusa)	51,5 g
Numero tariffa doganale	85363010
Paese di origine	DE

PT-IQ-4X1-24DC-P - Spina di protezione contro la sovratensione

2800813

<https://www.phoenixcontact.com/it/prodotti/2800813>

Dati tecnici

Note

Note generali

Nota	La trasmissione a distanza e l'alimentazione di tensione vengono realizzate inserendo il connettore nell'elemento base.
------	---

Caratteristiche articolo

Tipo di prodotto	Spine di ricambio
Famiglia di prodotti	PLUGTRAB IQ
Tipo	maschio
Segnalazione protezione contro le sovratensioni guasta	ottico, a più livelli

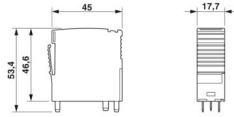
Caratteristiche elettriche

Tensione nominale U_N	24 V DC
-------------------------	---------

Dati di collegamento

Collegamento	a innesto
--------------	-----------

Dimensioni

Disegno quotato	
Larghezza	17,7 mm
Altezza	45 mm
Profondità	46,6 mm
Unità modulare	1 TE
Larghezza modulo completo	17,7 mm
Altezza modulo completo	91,1 mm
Profondità modulo completo	77,5 mm

Indicazioni materiale

Colore	nero (RAL 9005) nero (RAL 9005)
Classe di combustibilità a norma UL 94	V0
Materiale custodia	PA 6.6

Circuito di protezione

Direzione di azione	Line-Line & Line-Signal Ground/Shield & optional Signal Ground/Shield-Earth Ground
Tensione nominale U_N	24 V DC

PT-IQ-4X1-24DC-P - Spina di protezione contro la sovratensione



2800813

<https://www.phoenixcontact.com/it/prodotti/2800813>

Tensione massima continuativa U_C	30 V DC
	21 V AC
Corrente nominale	700 mA (45 °C)
Corrente dispersa I_{Total} (8/20) μ s	20 kA
Segnalazione protezione contro le sovratensioni guasta	ottico, a più livelli

Condizioni ambientali e della vita elettrica

Condizioni ambientali

Grado di protezione	IP20
Temperatura ambiente (esercizio)	-40 °C ... 70 °C
Temperatura ambiente (stoccaggio/trasporto)	-40 °C ... 85 °C
Umidità dell'aria consentita (esercizio)	5 % ... 95 %

Normative e prescrizioni

Norme/disposizioni	EN 61643-21/A1
Nota	2009

Montaggio

Tipo di montaggio	sull'elemento base
-------------------	--------------------

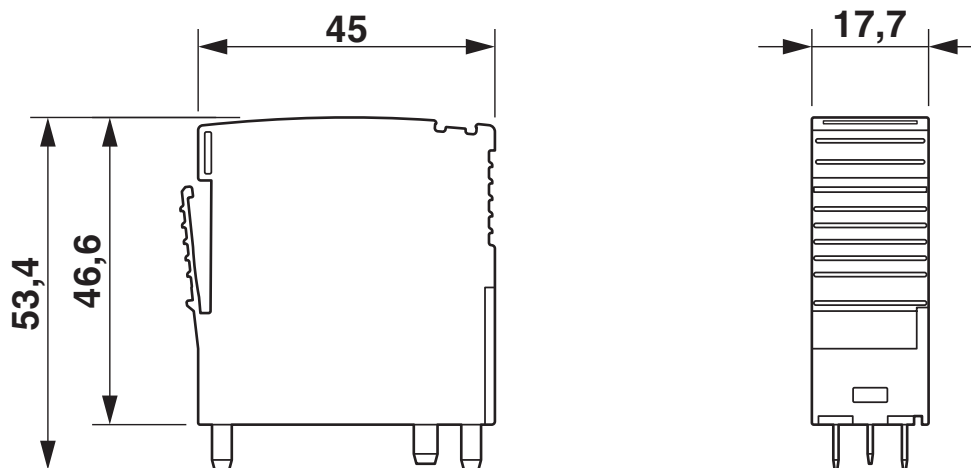
PT-IQ-4X1-24DC-P - Spina di protezione contro la sovratensione

2800813

<https://www.phoenixcontact.com/it/prodotti/2800813>

Disegni

Disegno quotato



PT-IQ-4X1-24DC-P - Spina di protezione contro la sovratensione



2800813

<https://www.phoenixcontact.com/it/prodotti/2800813>

Classifiche

ECLASS

ECLASS-13.0	27171501
ECLASS-15.0	27171501

ETIM

ETIM 10.0	EC001466
-----------	----------

UNSPSC

UNSPSC 21.0	39121600
-------------	----------

PT-IQ-4X1-24DC-P - Spina di protezione contro la sovratensione



2800813

<https://www.phoenixcontact.com/it/prodotti/2800813>

Environmental product compliance

EU RoHS

Soddisfa i requisiti della direttiva RoHS	Sì
con eccezione delle deroghe, se note	6(c), 7(a), 7(c)-I

China RoHS

Environment friendly use period (EFUP)	EFUP-50
	Una tabella per la dichiarazione China RoHS in base all'articolo è disponibile nell'area di download di ciascun articolo alla voce "Dichiarazione del produttore". Per tutti gli articoli con EFUP-E non viene allestita né richiesta alcuna tabella per la dichiarazione China RoHS.

EU REACH SVHC

Avviso di sostanza candidata REACH (n. CAS)	Lead(n. CAS: 7439-92-1) 2,2',6,6'-tetrabromo-4,4'-isopropylidenediphenol(n. CAS: 79-94-7)
SCIP	3b4d3243-e4af-470d-9f54-7e25dcfd5278

EF3.1 Cambiamento climatico

CO2e kg	3,647 kg CO2e
---------	---------------

Phoenix Contact 2026 © - Tutti i diritti riservati
<https://www.phoenixcontact.com>

PHOENIX CONTACT S.p.a.
Via Bellini, 39/41
20095 Cusano Milanino (MI)
+39 02 660591
info_it@phoenixcontact.com