

# UDK-RELG 7 - Morsetto base

2777069

<https://www.phoenixcontact.com/it/prodotti/2777069>



Si prega di notare che i dati visualizzati in questo PDF sono stati generati dal nostro catalogo online. I dati completi sono disponibili nella documentazione per l'utente. Si applicano le condizioni generali di utilizzo per i download.



La figura illustra versioni a poli diversi

Morsetti base con presa di prova su entrambi i lati e duplice connessione con stesso potenziale per guide di supporto NS 32 e NS 35/7,5, con piastra terminale, per spine ST-REL..., ST-OV... e ST-OE..., 7 poli

## Dati commerciali

Codice articolo	2777069
Pezzi/conf.	5 Pezzi
Quantità di ordinazione minima	5 Pezzi
Codice vendita	DK61B4
Codice prodotto	DK61B4
GTIN	4017918068653
Peso per pezzo (confezione inclusa)	111,27 g
Peso per pezzo (confezione esclusa)	102,506 g
Numero tariffa doganale	85366990
Paese di origine	TR

# UDK-RELG 7 - Morsetto base

2777069

<https://www.phoenixcontact.com/it/prodotti/2777069>

## Dati tecnici

### Caratteristiche articolo

Tipo di prodotto	Zoccolo relP
Numero di poli	7

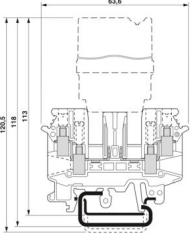
### Caratteristiche elettriche

Tensione nominale $U_N$	400 V (La tensione viene determinata dalla spina di accoppiamento.)
Corrente nominale $I_N$	16 A (La corrente viene determinata dalla spina di accoppiamento.)

### Dati di collegamento

Collegamento	Connessione a vite
Lunghezza del tratto da spelare	7 mm
Filettatura	M3
Sezione conduttore rigida	0,2 mm <sup>2</sup> ... 4 mm <sup>2</sup>
Sezione conduttore flessibile	0,2 mm <sup>2</sup> ... 4 mm <sup>2</sup>
Sezione conduttore AWG	24 ... 12

### Dimensioni

Disegno quotato	
Larghezza	45,6 mm (con coperchio)
Altezza	63,6 mm
Profondità	113 mm

### Indicazioni materiale

Colore	grigio (RAL 7042)
Materiale isolante	PA

### Condizioni ambientali e della vita elettrica

#### Condizioni ambientali

Temperatura ambiente (esercizio)	-20 °C ... 50 °C
Temperatura ambiente (stoccaggio/trasporto)	-20 °C ... 70 °C

# UDK-RELG 7 - Morsetto base

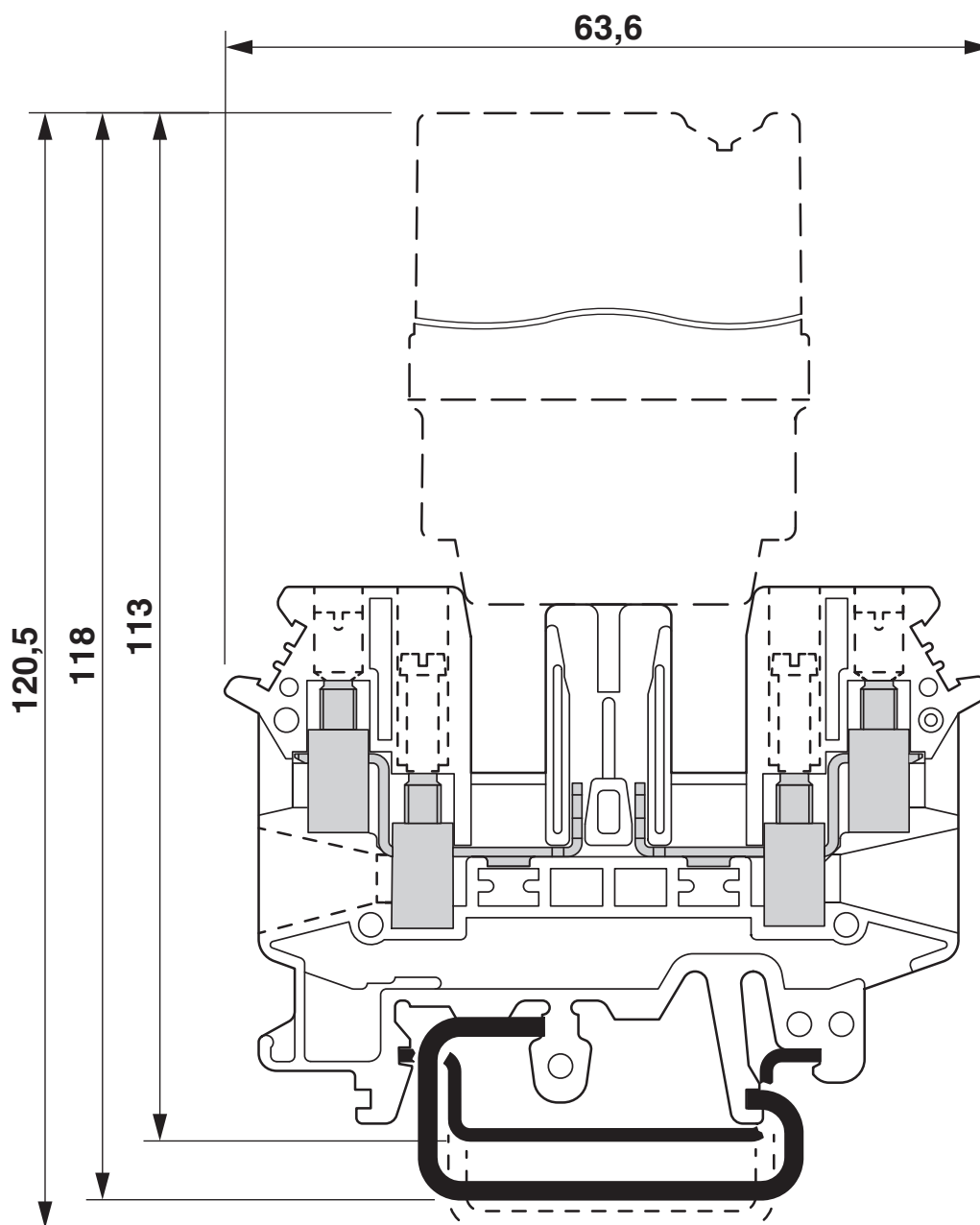
2777069

<https://www.phoenixcontact.com/it/prodotti/2777069>



Disegni

Disegno quotato



Disegno schema



1-3 = ponticelli fissi, barrette fisse, distanziatore

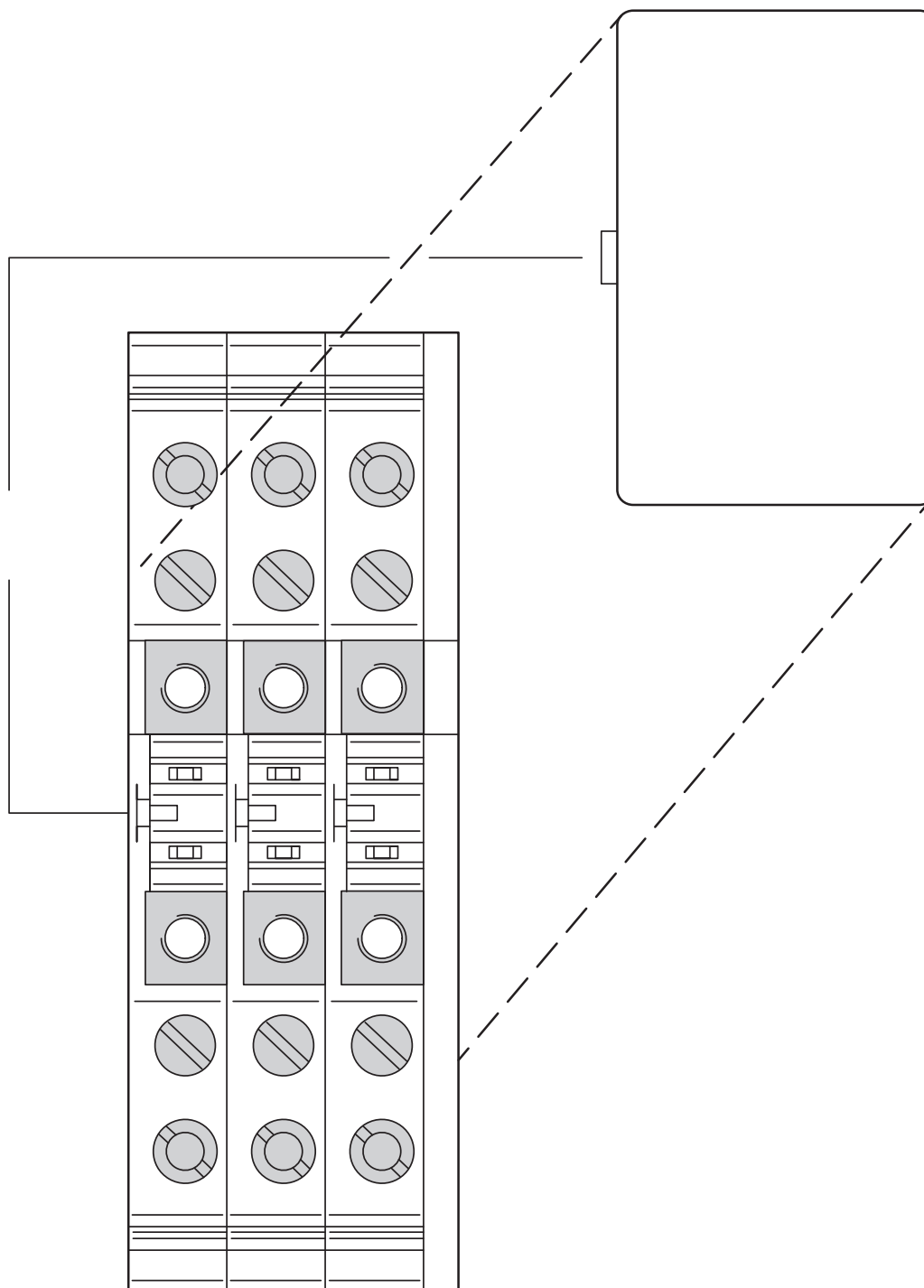
# UDK-RELG 7 - Morsetto base

2777069

<https://www.phoenixcontact.com/it/prodotti/2777069>



Disegno schema



- 1 = spina di accoppiamento
- 2 = codifica dati
- 3 = piastra terminale
- 4 = Morsetto base

# UDK-RELG 7 - Morsetto base





2777069

<https://www.phoenixcontact.com/it/prodotti/2777069>

## Omologazioni

To download certificates, visit the product detail page: <https://www.phoenixcontact.com/it/prodotti/2777069>

 <b>cUL Recognized</b> ID omologazione: FILE E 60425				
	Tensione nominale $U_N$	Corrente nominale $I_N$	Sezione AWG	Sezione $\text{mm}^2$
keine				
	300 V	15 A	30 - 12	-

 <b>UL Recognized</b> ID omologazione: FILE E 60425				
	Tensione nominale $U_N$	Corrente nominale $I_N$	Sezione AWG	Sezione $\text{mm}^2$
keine				
	300 V	15 A	30 - 12	-

# UDK-RELG 7 - Morsetto base



2777069

<https://www.phoenixcontact.com/it/prodotti/2777069>

## Classifiche

### ECLASS

ECLASS-13.0	27371603
ECLASS-15.0	27371603

### ETIM

ETIM 10.0	EC001456
-----------	----------

### UNSPSC

UNSPSC 21.0	39122300
-------------	----------

## Environmental product compliance

## EU RoHS

Soddisfa i requisiti della direttiva RoHS	Sì
con eccezione delle deroghe, se note	6(c)

## China RoHS

Environment friendly use period (EFUP)	EFUP-50
	Una tabella per la dichiarazione China RoHS in base all'articolo è disponibile nell'area di download di ciascun articolo alla voce "Dichiarazione del produttore". Per tutti gli articoli con EFUP-E non viene allestita né richiesta alcuna tabella per la dichiarazione China RoHS.

## EU REACH SVHC

Avviso di sostanza candidata REACH (n. CAS)	Lead(n. CAS: 7439-92-1)
SCIP	8e8415dd-062a-424c-9b9a-2fad40d8f67