

UDK-RELG 3 - Morsetto base

2777043

<https://www.phoenixcontact.com/it/prodotti/2777043>



Si prega di notare che i dati visualizzati in questo PDF sono stati generati dal nostro catalogo online. I dati completi sono disponibili nella documentazione per l'utente. Si applicano le condizioni generali di utilizzo per i download.



La figura illustra versioni a poli diversi

Morsetti base con presa di prova su entrambi i lati e duplice connessione con stesso potenziale per guide di supporto NS 32 e NS 35/7,5, con piastra terminale, per spine ST-REL..., ST-OV... e ST-OE..., 3 poli

Dati commerciali

Codice articolo	2777043
Pezzi/conf.	10 Pezzi
Quantità di ordinazione minima	10 Pezzi
Codice vendita	DK61B4
Codice prodotto	DK61B4
GTIN	4017918068639
Peso per pezzo (confezione inclusa)	50,48 g
Peso per pezzo (confezione esclusa)	47,268 g
Numero tariffa doganale	85366990
Paese di origine	TR

Dati tecnici

Caratteristiche articolo

Tipo di prodotto	Zoccolo relP
Numero di poli	3

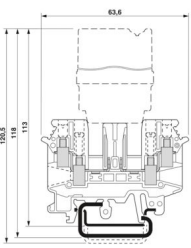
Caratteristiche elettriche

Tensione nominale U_N	400 V (La tensione viene determinata dalla spina di accoppiamento.)
Corrente nominale I_N	16 A (La corrente viene determinata dalla spina di accoppiamento.)

Dati di collegamento

Collegamento	Connessione a vite
Lunghezza del tratto da spelare	7 mm
Filettatura	M3
Sezione conduttore rigida	0,2 mm ² ... 4 mm ²
Sezione conduttore flessibile	0,2 mm ² ... 4 mm ²
Sezione conduttore AWG	24 ... 12

Dimensioni

Disegno quotato	
Larghezza	20,8 mm (con coperchio)
Altezza	63,6 mm
Profondità	113 mm

Indicazioni materiale

Colore	grigio (RAL 7042)
Materiale isolante	PA

Condizioni ambientali e della vita elettrica

Condizioni ambientali

Temperatura ambiente (esercizio)	-20 °C ... 50 °C
Temperatura ambiente (stoccaggio/trasporto)	-20 °C ... 70 °C

UDK-RELG 3 - Morsetto base

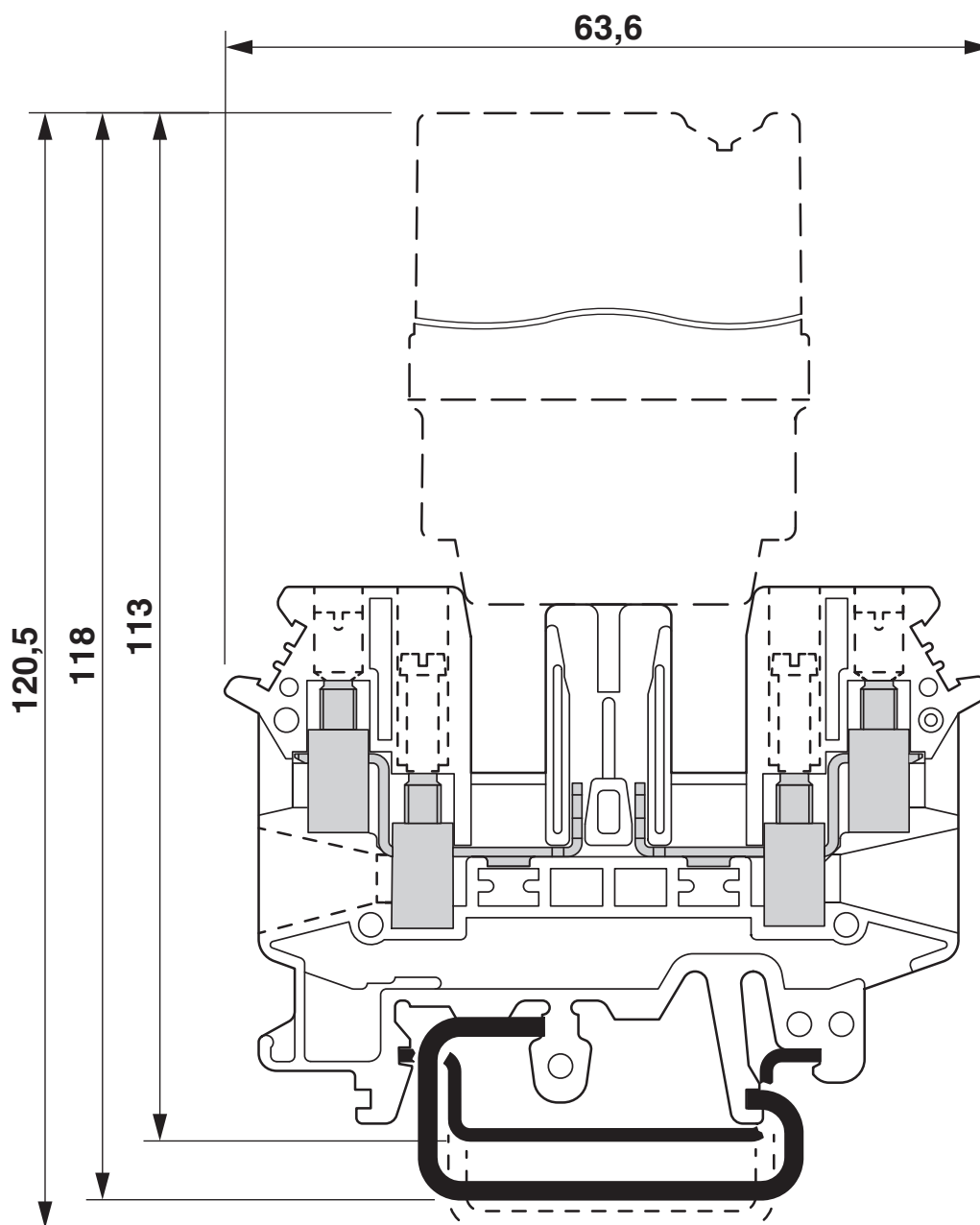
2777043

<https://www.phoenixcontact.com/it/prodotti/2777043>



Disegni

Disegno quotato



Disegno schema



1-3 = ponticelli fissi, barrette fisse, distanziatore

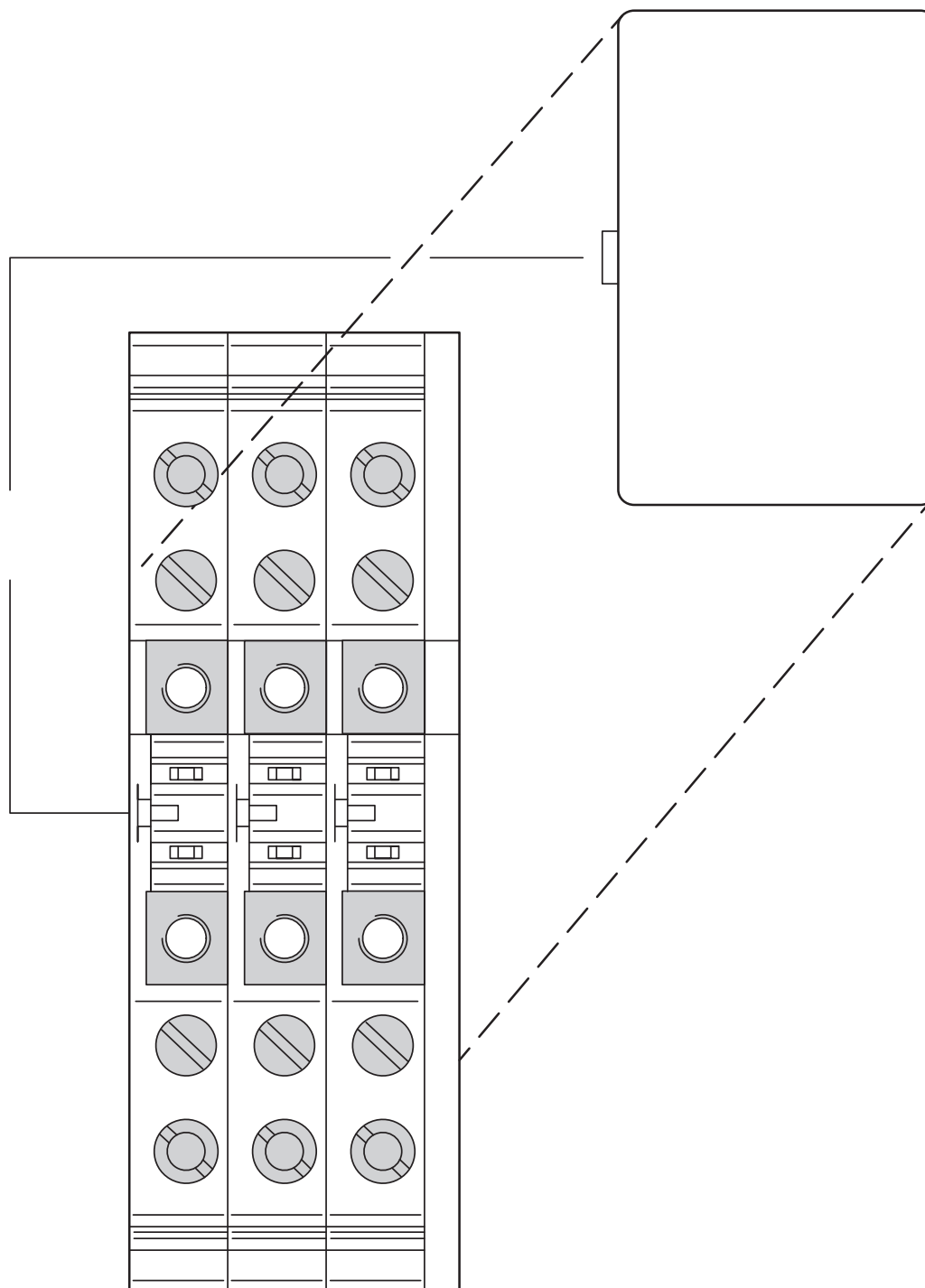
UDK-RELG 3 - Morsetto base

2777043

<https://www.phoenixcontact.com/it/prodotti/2777043>



Disegno schema



- 1 = spina di accoppiamento
- 2 = codifica dati
- 3 = piastra terminale
- 4 = Morsetto base


UDK-RELG 3 - Morsetto base





2777043

<https://www.phoenixcontact.com/it/prodotti/2777043>

Omologazioni

 To download certificates, visit the product detail page: <https://www.phoenixcontact.com/it/prodotti/2777043>

 cUL Recognized ID omologazione: FILE E 60425				
	Tensione nominale U_N	Corrente nominale I_N	Sezione AWG	Sezione mm^2
keine				
	300 V	15 A	30 - 12	-

 UL Recognized ID omologazione: FILE E 60425				
	Tensione nominale U_N	Corrente nominale I_N	Sezione AWG	Sezione mm^2
keine				
	300 V	15 A	30 - 12	-

2777043

<https://www.phoenixcontact.com/it/prodotti/2777043>

Classifiche

ECLASS

ECLASS-13.0	27371603
ECLASS-15.0	27371603

ETIM

ETIM 10.0	EC001456
-----------	----------

UNSPSC

UNSPSC 21.0	39122300
-------------	----------

Environmental product compliance

EU RoHS

Soddisfa i requisiti della direttiva RoHS	Sì
con eccezione delle deroghe, se note	6(c)

China RoHS

Environment friendly use period (EFUP)	EFUP-50
	Una tabella per la dichiarazione China RoHS in base all'articolo è disponibile nell'area di download di ciascun articolo alla voce "Dichiarazione del produttore". Per tutti gli articoli con EFUP-E non viene allestita né richiesta alcuna tabella per la dichiarazione China RoHS.

EU REACH SVHC

Avviso di sostanza candidata REACH (n. CAS)	Lead(n. CAS: 7439-92-1)
SCIP	5be5c0cb-681b-4192-9690-3a0a479caddb