

# UDK-RELG 2 - Morsetto base

2777030

<https://www.phoenixcontact.com/it/prodotti/2777030>



Si prega di notare che i dati visualizzati in questo PDF sono stati generati dal nostro catalogo online. I dati completi sono disponibili nella documentazione per l'utente. Si applicano le condizioni generali di utilizzo per i download.



La figura illustra versioni a poli diversi

Morsetti base con presa di prova su entrambi i lati e duplice connessione con stesso potenziale per guide di supporto NS 32 e NS 35/7,5, con piastra terminale, per spine ST-REL..., ST-OV... e ST-OE..., 2 poli

## Dati commerciali

|                                     |               |
|-------------------------------------|---------------|
| Codice articolo                     | 2777030       |
| Pezzi/conf.                         | 50 Pezzi      |
| Quantità di ordinazione minima      | 50 Pezzi      |
| Codice vendita                      | DK61B4        |
| Codice prodotto                     | DK61B4        |
| GTIN                                | 4017918068622 |
| Peso per pezzo (confezione inclusa) | 35,1 g        |
| Peso per pezzo (confezione esclusa) | 33,948 g      |
| Numero tariffa doganale             | 85366990      |
| Paese di origine                    | TR            |

# UDK-RELG 2 - Morsetto base

2777030

<https://www.phoenixcontact.com/it/prodotti/2777030>

## Dati tecnici

### Caratteristiche articolo

|                  |              |
|------------------|--------------|
| Tipo di prodotto | Zoccolo relP |
| Numero di poli   | 2            |

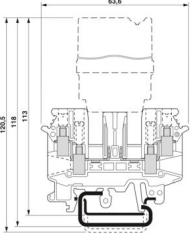
### Caratteristiche elettriche

|                         |   |
|-------------------------|---|
| Tensione nominale $U_N$ | 400 V (La tensione viene determinata dalla spina di accoppiamento.) |
| Corrente nominale $I_N$ | 16 A (La corrente viene determinata dalla spina di accoppiamento.)  |

### Dati di collegamento

|                                 |   |
|---------------------------------|---|
| Collegamento                    | Connessione a vite                        |
| Lunghezza del tratto da spelare | 7 mm                                      |
| Filettatura                     | M3  |
| Sezione conduttore rigida       | 0,2 mm <sup>2</sup> ... 4 mm <sup>2</sup> |
| Sezione conduttore flessibile   | 0,2 mm <sup>2</sup> ... 4 mm <sup>2</sup> |
| Sezione conduttore AWG          | 24 ... 12                                 |

### Dimensioni

|                 |  |
|-----------------|--|
| Disegno quotato |  |
| Larghezza       | 14,6 mm (con coperchio)  |
| Altezza         | 63,6 mm  |
| Profondità      | 113 mm   |

### Indicazioni materiale

|                    |                   |
|--------------------|-------------------|
| Colore             | grigio (RAL 7042) |
| Materiale isolante | PA                |

### Condizioni ambientali e della vita elettrica

#### Condizioni ambientali

|   |                  |
|---|------------------|
| Temperatura ambiente (esercizio)            | -20 °C ... 50 °C |
| Temperatura ambiente (stoccaggio/trasporto) | -20 °C ... 70 °C |

# UDK-RELG 2 - Morsetto base

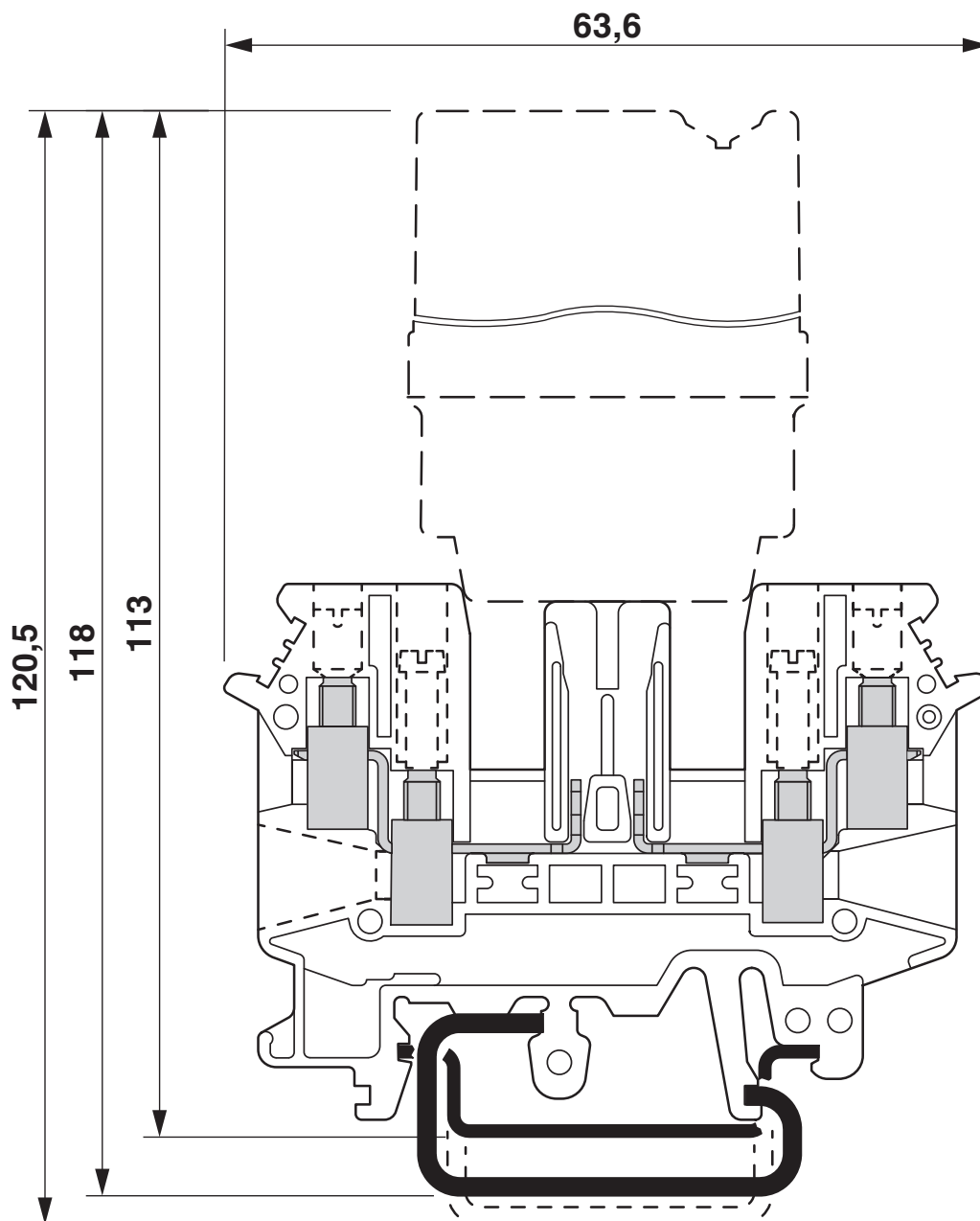
2777030

<https://www.phoenixcontact.com/it/prodotti/2777030>

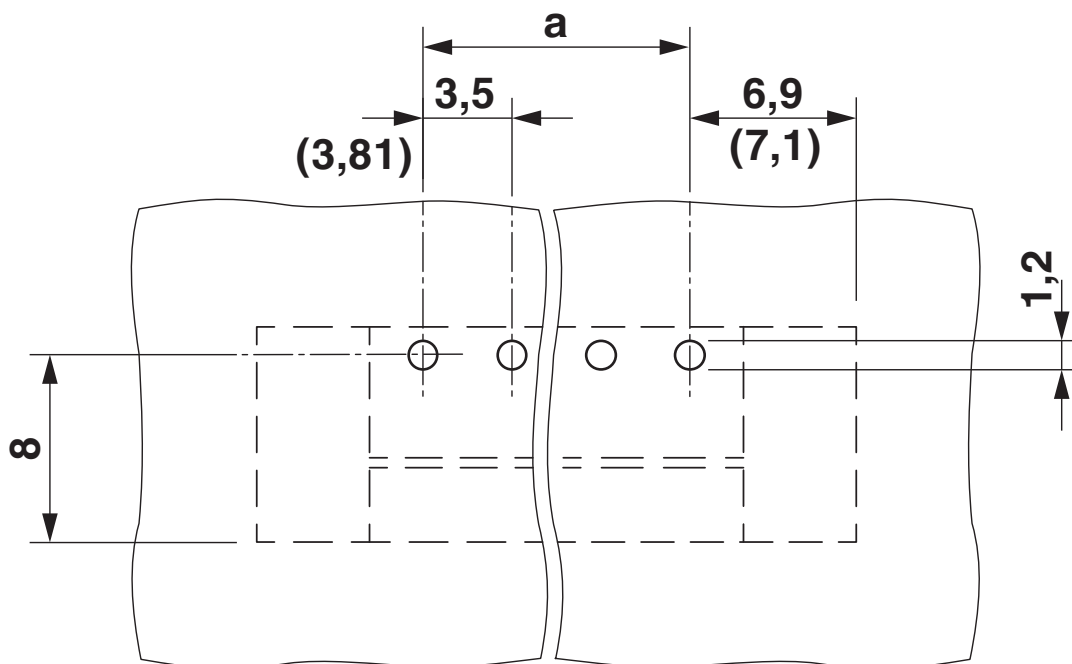


Disegni

Disegno quotato



Disegno schema



1-3 = ponticelli fissi, barrette fisse, distanziatore

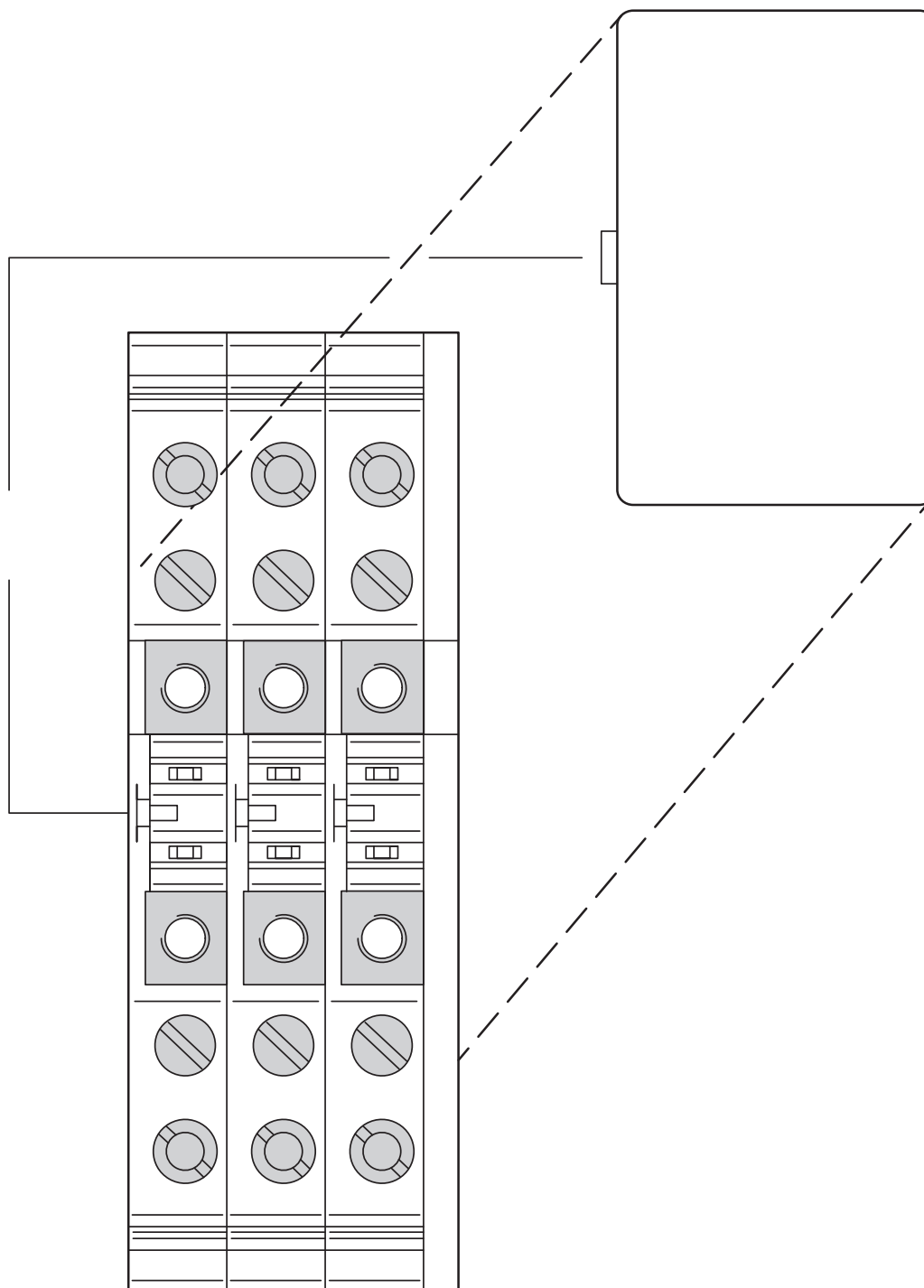
# UDK-RELG 2 - Morsetto base

2777030

<https://www.phoenixcontact.com/it/prodotti/2777030>



Disegno schema



- 1 = spina di accoppiamento
- 2 = codifica dati
- 3 = piastra terminale
- 4 = Morsetto base

# UDK-RELG 2 - Morsetto base





2777030


<https://www.phoenixcontact.com/it/prodotti/2777030>

## Omologazioni

📄 To download certificates, visit the product detail page: <https://www.phoenixcontact.com/it/prodotti/2777030>

|  <b>cUL Recognized</b><br>ID omologazione: FILE E 60425 |                         |                         |             |                |
|--|-------------------------|-------------------------|-------------|----------------|
|  | Tensione nominale $U_N$ | Corrente nominale $I_N$ | Sezione AWG | Sezione $mm^2$ |
| keine  |                         |                         |             |                |
|  | 300 V                   | 15 A                    | 30 - 12     | -              |

|  <b>UL Recognized</b><br>ID omologazione: FILE E 60425 |                         |                         |             |                |
|---|-------------------------|-------------------------|-------------|----------------|
|   | Tensione nominale $U_N$ | Corrente nominale $I_N$ | Sezione AWG | Sezione $mm^2$ |
| keine   |                         |                         |             |                |
|   | 300 V                   | 15 A                    | 30 - 12     | -              |

|  <b>EAC</b><br>ID omologazione: RU C-DE.BL08.B.00534 |  |
|---|--|
|---|--|

# UDK-RELG 2 - Morsetto base



2777030

<https://www.phoenixcontact.com/it/prodotti/2777030>

## Classifiche

### ECLASS

|             |          |
|-------------|----------|
| ECLASS-13.0 | 27371603 |
| ECLASS-15.0 | 27371603 |

### ETIM

|           |          |
|-----------|----------|
| ETIM 10.0 | EC001456 |
|-----------|----------|

### UNSPSC

|             |          |
|-------------|----------|
| UNSPSC 21.0 | 39122300 |
|-------------|----------|

## Environmental product compliance

## EU RoHS

|   |      |
|---|------|
| Soddisfa i requisiti della direttiva RoHS | Sì   |
| con eccezione delle deroghe, se note      | 6(c) |

## China RoHS

|  |   |
|--|---|
| Environment friendly use period (EFUP) | EFUP-50   |
|  | Una tabella per la dichiarazione China RoHS in base all'articolo è disponibile nell'area di download di ciascun articolo alla voce "Dichiarazione del produttore". Per tutti gli articoli con EFUP-E non viene allestita né richiesta alcuna tabella per la dichiarazione China RoHS. |

## EU REACH SVHC

|   |                                      |
|---|--------------------------------------|
| Avviso di sostanza candidata REACH (n. CAS) | Lead(n. CAS: 7439-92-1)              |
| SCIP  | 93f1f589-870c-47ca-8001-1409f4e383fa |