

# IB ST 24 AO 4/BP - Modulo I/O

2752521

<https://www.phoenixcontact.com/it/prodotti/2752521>

Si prega di notare che i dati visualizzati in questo PDF sono stati generati dal nostro catalogo online. I dati completi sono disponibili nella documentazione per l'utente. Si applicano le condizioni generali di utilizzo per i download.



Modulo di uscita analogico INTERBUS ST, risoluzione D/A 13 Bit, 4 uscite, da - 10 a +10 V, costituito da: morsetto con attacco a vite ed elettronica

## Descrizione del prodotto

Moduli di uscita analogici INTERBUS ST Questi moduli di uscita analogici INTERBUS sono indicati per il collegamento di tutti gli attuatori che operano nelle aree di tensione o di corrente da 0 a 10 V, da 0(4) a 20 mA o da -10 V a +10 V.

- Entrambi i segnali vengono resi disponibili in parallelo per tutti i canali in modo tale da poter utilizzare sia attuatori di "corrente" che di "tensione".
- Tutti i più comuni attuatori possono essere collegati senza necessità di ripartitori supplementari.
- LED di diagnostica segnalano in qualsiasi momento la modalità operativa.
- Tutti i moduli possono essere siglati individualmente sull'ampio spazio di siglatura del cartellino estraibile. La siglatura viene effettuata a mano, con plotter o stampante.
- In caso di guasto, l'elettronica del modulo viene sostituita con facilità. Il blocchetto di morsetti passivi rimane montato e cablato sulla guida. La sostituzione può così avvenire in pochi secondi senza l'impiego di utensili.
- I fusibili sono accessibili dall'esterno in modo tale da poter eliminare eventuali guasti in tempi minimi.
- Il collegamento con il potenziale di terra viene realizzato direttamente tramite la guida di supporto.
- Per la siglatura dei blocchi di morsetti si possono utilizzare i consueti materiali di siglatura (nastro Zack ZB-6, ecc.).

## I vantaggi

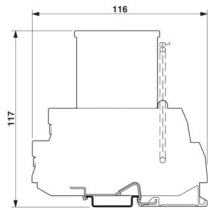
- Tipi di segnale standard (tensione e corrente)
- Moduli di rilevazione della temperatura

## Dati commerciali

Codice articolo	2752521
Pezzi/conf.	1 Pezzi
Quantità di ordinazione minima	1 Pezzi
Codice prodotto	DRI342
GTIN	4017918105112
Peso per pezzo (confezione inclusa)	650,5 g
Peso per pezzo (confezione esclusa)	600 g
Paese di origine	DE

## Dati tecnici

### Dimensioni

Disegno quotato	
Larghezza	118 mm
Altezza	117 mm
Lunghezza	116 mm

### Note

#### Limitazione dell'uso

Nota EMC	EMC: prodotto in classe A, vedere la dichiarazione del produttore nell'area download
----------	--

### Interfacce

#### bus locale ST

Collegamento	connettore bus locale ST
Velocità di trasmissione	500 kBit/s

### Caratteristiche articolo

Tipo di prodotto	Componenti I/O
Famiglia di prodotti	Smart Terminal ST
Tipo	modularità Interbus Smart Terminal
Numero di canali	4

### Caratteristiche elettriche

Potenza dissipata massima in condizioni nominali	3,6 W
Test di verifica	Bus / Uscite 500 V AC 50 Hz 1 min
	Tensione di alimentazione uscite 500 V AC 50 Hz 1 min
	Tensione di alimentazione/Conduttore di terra 500 V AC 50 Hz 1 min
	Tensione periferica/Conduttore di terra 500 V AC 50 Hz 1 min

#### Alimentazione

Tensione logica $U_L$	9 V DC (dal bus locale ST)
Tensione periferia	$\pm 24$ V DC 5 % (ripple)
Range tensione periferia	18,5 V DC ... 30,2 V DC
Corrente assorbita tipica	150 mA (a Us)

## Dati di collegamento

### Tecnologia di connessione

Denominazione collegamento	Blocco di morsetti
----------------------------	--------------------

### Blocco di morsetti

Collegamento	Connessione a vite
Sezione conduttore rigida	0,2 mm <sup>2</sup> ... 2,5 mm <sup>2</sup>
Sezione conduttore flessibile	0,2 mm <sup>2</sup> ... 2,5 mm <sup>2</sup>
Sezione del conduttore AWG	24 ... 12
Lunghezza del tratto da spelare	8 mm

## Condizioni ambientali e della vita elettrica

### Condizioni ambientali

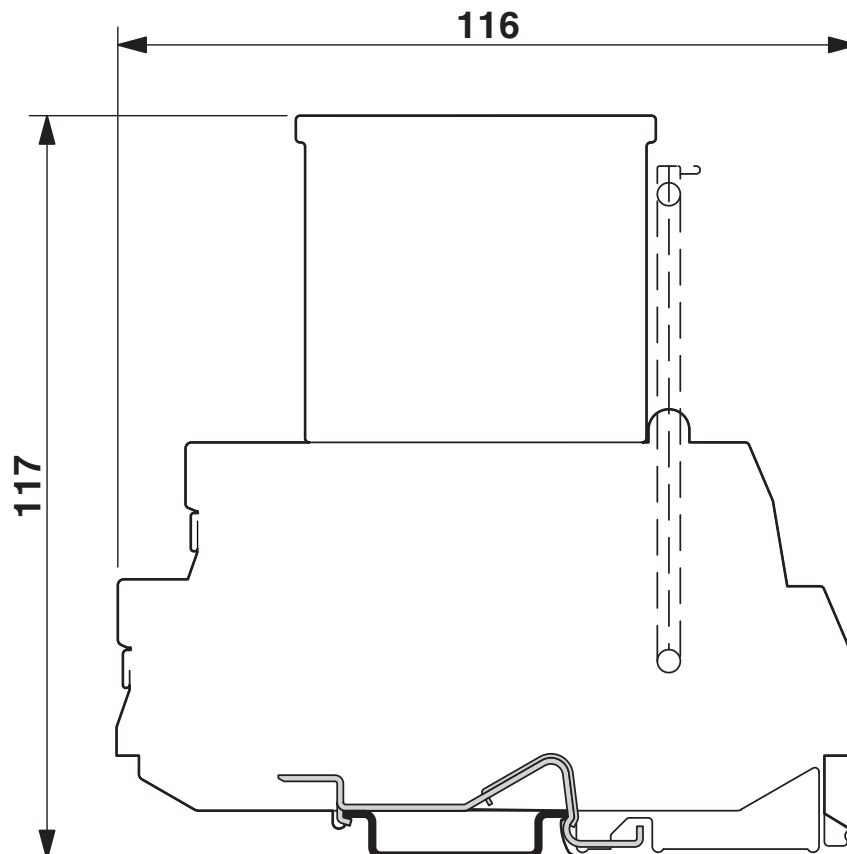
Grado di protezione	IP20
---------------------	------

## Montaggio

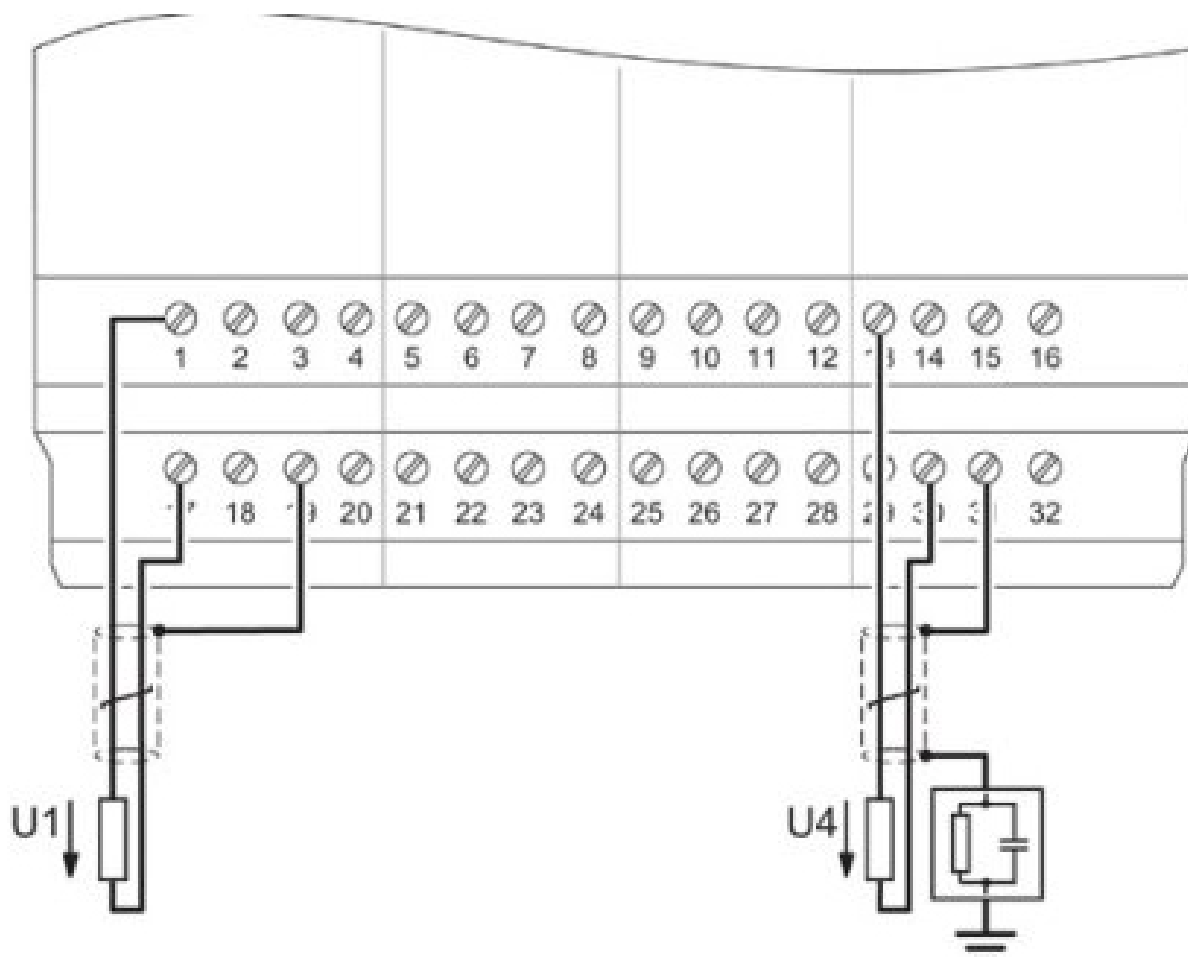
Tipo di montaggio	Montaggio su guida DIN
-------------------	------------------------

Disegni

Disegno quotato



Disegno collegamento



2752521

<https://www.phoenixcontact.com/it/prodotti/2752521>

## Environmental product compliance

### EU REACH SVHC

Avviso di sostanza candidata REACH (n. CAS)

Nessuna sostanza con una percentuale di massa maggiore dello 0,1%

Phoenix Contact 2026 © - Tutti i diritti riservati

<https://www.phoenixcontact.com>

PHOENIX CONTACT S.p.a.

Via Bellini, 39/41

20095 Cusano Milanino (MI)

+39 02 660591

[info\\_it@phoenixcontact.com](mailto:info_it@phoenixcontact.com)