

VIP-3/SC/FLK50/LED - Modulo di interfaccia



2322113

<https://www.phoenixcontact.com/it/prodotti/2322113>

Si prega di notare che i dati visualizzati in questo PDF sono stati generati dal nostro catalogo online. I dati completi sono disponibili nella documentazione per l'utente. Si applicano le condizioni generali di utilizzo per i download.



Modulo VARIOFACE con connessione a vite e connettore per cavo piatto, per l'installazione su guide di montaggio NS 35, con connettori maschio e staffe di bloccaggio corte e lunghe per connettori femmina, n. poli: 50, con LED

I vantaggi

- 10 poli ... 64 poli
- Piedino metallico
- A norma IEC 60603-13
- Collegamento 1:1
- Connessione a vite

Dati commerciali

| | |
|-------------------------------------|---|
| Codice articolo | 2322113 |
| Pezzi/conf. | 1 Pezzi |
| Quantità di ordinazione minima | 1 Pezzi |
| Nota | Produzione su ordinazione (non è possibile effettuare resi) |
| Codice vendita | DK2111 |
| Codice prodotto | DK2111 |
| GTIN | 4046356451055 |
| Peso per pezzo (confezione inclusa) | 233,21 g |
| Peso per pezzo (confezione esclusa) | 232,8 g |
| Numero tariffa doganale | 85366990 |
| Paese di origine | US |

2322113

<https://www.phoenixcontact.com/it/prodotti/2322113>

Dati tecnici

Caratteristiche articolo

| | |
|----------------------|------------------------|
| Tipo di prodotto | Modulo di interfaccia |
| Famiglia di prodotti | VARIOFACE Professional |
| Numero di poli | 50 |

Caratteristiche di isolamento

| | |
|----------------------------|----|
| Categoria di sovratensione | II |
| Grado di inquinamento | 2 |

Caratteristiche elettriche

| | |
|-----------------------------|---------|
| Tensione nominale U_N | 24 V DC |
| Max. amperaggio per segnale | 1 A |

Dati di collegamento

Livello di campo

| | |
|---------------------------------|---|
| Attacco a norma | IEC / EN |
| Collegamento | Connessione a vite |
| Lunghezza del tratto da spelare | 8 mm |
| Filettatura | M3 |
| Sezione conduttore rigida | 0,2 mm ² ... 4 mm ² |
| Sezione conduttore flessibile | 0,2 mm ² ... 2,5 mm ² |
| Sezione conduttore AWG | 24 ... 12 |

Livello di controllo

| | |
|---------------------|----------------------------|
| Collegamento | Connettore maschio IDC/FLK |
| Numero collegamenti | 1 |
| Numero di poli | 50 |
| Passo | 2,54 mm |

Segnalazione

| | |
|----------------------------------|-----|
| Segnalazione stato | LED |
| Indicazione di stato disponibile | sì |

Dimensioni

Dimensioni articolo

| | |
|------------|---------|
| Larghezza | 93,1 mm |
| Altezza | 69 mm |
| Profondità | 62 mm |

Indicazioni materiale

| | |
|--|-------------------|
| Colore | grigio (RAL 7042) |
| Classe di combustibilità a norma UL 94 | V0 |

| | |
|-----------------------------|------------------------------|
| Materiale isolante custodia | Poliammide PA non rinforzato |
|-----------------------------|------------------------------|

Condizioni ambientali e della vita elettrica

Condizioni ambientali

| | |
|---|------------------|
| Temperatura ambiente (esercizio) | -20 °C ... 50 °C |
| Temperatura ambiente (stoccaggio/trasporto) | -20 °C ... 70 °C |

Normative e prescrizioni

| | |
|--------------------|--------------|
| Norme/Disposizioni | IEC 60664 |
| | DIN EN 50178 |

Montaggio

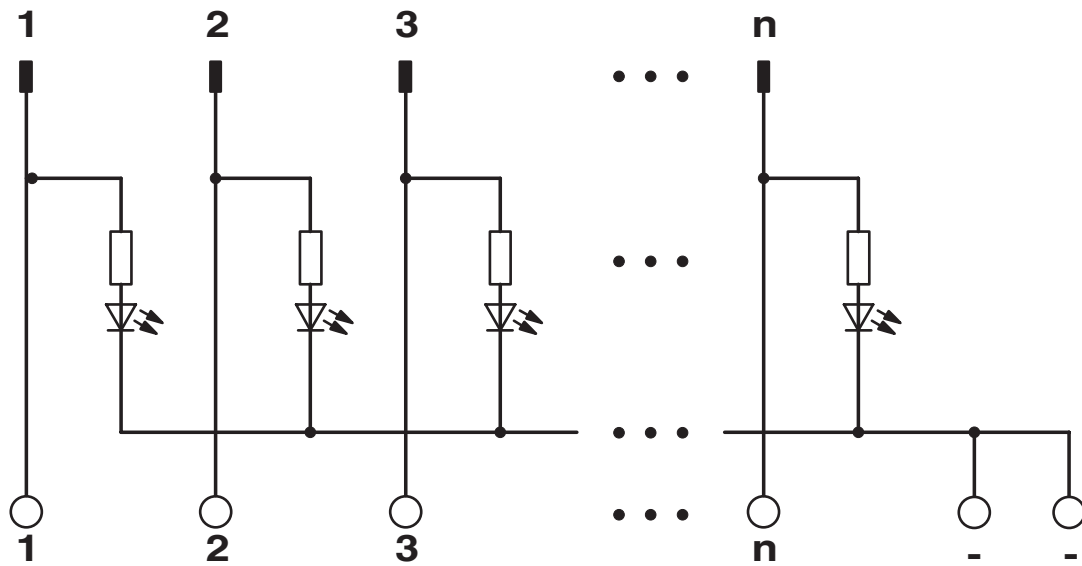
| | |
|----------------------------|------------------------|
| Tipo di montaggio | Montaggio su guida DIN |
| Posizione di installazione | a scelta |

Note

| | |
|---------------------------|---|
| Nota per il funzionamento | Per l'uso conforme è necessario rispettare le specifiche della direttiva d'installazione (vedi download). Per le applicazioni o l'uso con prodotti di terzi è necessario rispettare anche le specifiche, gli avvertimenti e le avvertenze di sicurezza del rispettivo produttore terzo. |
|---------------------------|---|

Disegni

Schema di collegamento



VIP-3/SC/FLK50/LED - Modulo di interfaccia



2322113

<https://www.phoenixcontact.com/it/prodotti/2322113>

Classifiche

UNSPSC

UNSPSC 21.0

39121432

Phoenix Contact 2026 © - Tutti i diritti riservati

<https://www.phoenixcontact.com>

PHOENIX CONTACT S.p.a.

Via Bellini, 39/41

20095 Cusano Milanino (MI)

+39 02 660591

info_it@phoenixcontact.com