

FB-9-SS - Scatola di connessione

2316213

<https://www.phoenixcontact.com/it/prodotti/2316213>

Si prega di notare che i dati visualizzati in questo PDF sono stati generati dal nostro catalogo online. I dati completi sono disponibili nella documentazione per l'utente. Si applicano le condizioni generali di utilizzo per i download.



Scatola di comando in acciaio inox con 9 connessioni per l'impiego in una zona Ex. Inclusi modulo linea principale FB-ET, base Plugrab con possibilità di alloggiamento per scaricatore di sovratensioni e posto per 6 accoppiatori sulla guida di montaggio.

I vantaggi

- Ingressi per la linea principale (ingresso/uscita) e connessioni per la ventilazione
- Comprende un modulo della linea principale FB-ET e permette l'installazione di accoppiatori e spine PT
- Livello equipotenziale e morsetti schermati
- Connessioni a vite, connettori e ventilazione devono essere ordinati separatamente
- Sviluppato appositamente per sistemi di accoppiamento moduli di campo
- Ogni custodia dispone di porte M20 e può essere configurata a piacere

Dati commerciali

Codice articolo	2316213
Pezzi/conf.	1 Pezzi
Quantità di ordinazione minima	1 Pezzi
Codice vendita	DNC1Z1
Codice prodotto	DNC1Z1
GTIN	4046356620413
Peso per pezzo (confezione inclusa)	4.439 g
Peso per pezzo (confezione esclusa)	4.439 g
Numero tariffa doganale	85371010
Paese di origine	US

FB-9-SS - Scatola di connessione



2316213

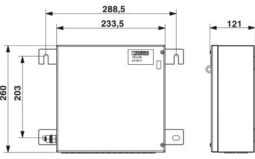
<https://www.phoenixcontact.com/it/prodotti/2316213>

Dati tecnici

Caratteristiche articolo

Tipo di prodotto	Cassette di distribuz.
------------------	------------------------

Dimensioni

Disegno quotato	
Larghezza	235 mm
Altezza	260 mm
Profondità	121 mm

Indicazioni materiale

Colore	grigio
Materiale custodia	Acciaio inox, 316L, elettropulito
Materiale connessione a vite	Nessuna

Condizioni ambientali e della vita elettrica

Condizioni ambientali

Grado di protezione	IP66
	NEMA 4X
Temperatura ambiente (esercizio)	-40 °C ... 85 °C

Omologazioni

Conformità/Omologazioni

ATEX	Ⓜ II 2 G/2 D
------	--------------

Montaggio

Posizione di installazione	verticale
----------------------------	-----------

FB-9-SS - Scatola di connessione

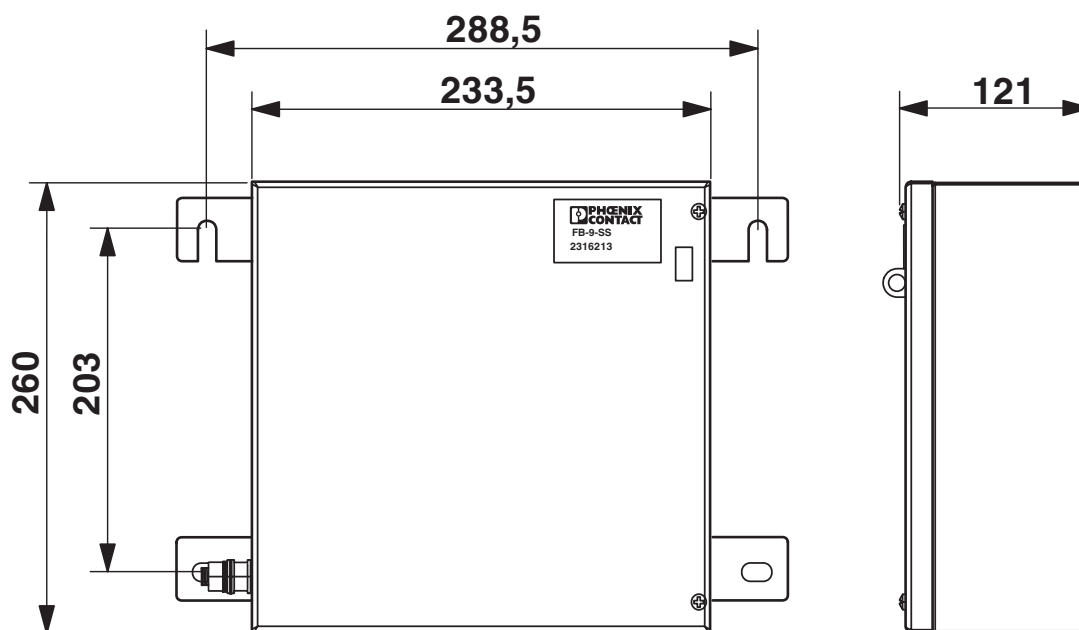
2316213

<https://www.phoenixcontact.com/it/prodotti/2316213>



Disegni

Disegno quotato



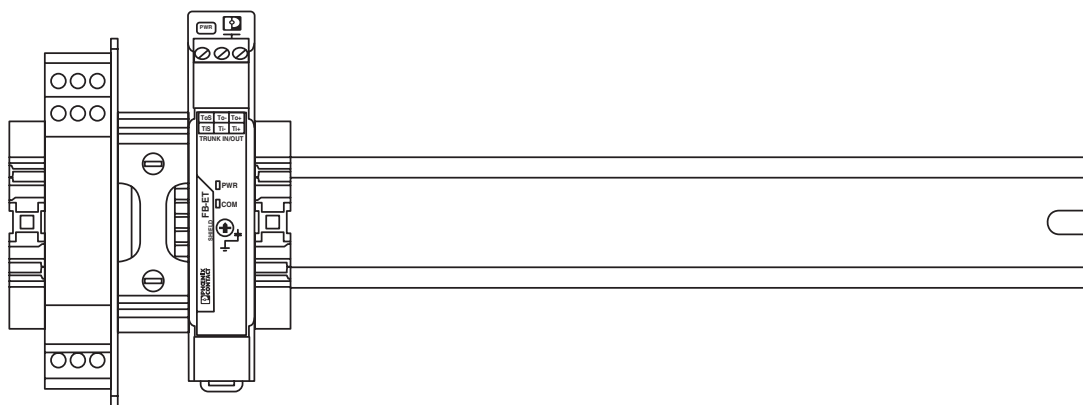
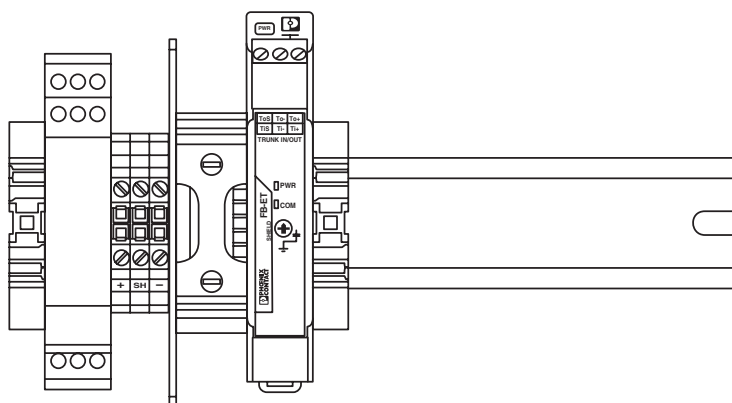
FB-9-SS - Scatola di connessione

2316213

<https://www.phoenixcontact.com/it/prodotti/2316213>



Disegno applicazione



Componenti guida di supporto, custodia piccola e grande a confronto

FB-9-SS - Scatola di connessione



2316213

<https://www.phoenixcontact.com/it/prodotti/2316213>

Environmental product compliance

EU REACH SVHC

Avviso di sostanza candidata REACH (n. CAS)

Nessuna sostanza con una percentuale di massa maggiore dello 0,1%

Phoenix Contact 2026 © - Tutti i diritti riservati

<https://www.phoenixcontact.com>

PHOENIX CONTACT S.p.a.

Via Bellini, 39/41

20095 Cusano Milanino (MI)

+39 02 660591

info_it@phoenixcontact.com