

SUBCON-PLUS-PROFIB/90/PG/SC - Connettori bus D-SUB



2313708

<https://www.phoenixcontact.com/it/prodotti/2313708>

Si prega di notare che i dati visualizzati in questo PDF sono stati generati dal nostro catalogo online. I dati completi sono disponibili nella documentazione per l'utente. Si applicano le condizioni generali di utilizzo per i download.



Connettore D-SUB, a 9 poli, spina, uscita cavo a 90°, sistema bus: PROFIBUS DP fino a 12 MBit/s con connettore femmina PG-D-SUB per il collegamento di un dispositivo di programmazione, resistenza di terminazione attivabile tramite interruttore a scorrimento, piedinatura: 3, 5, 6, 8; morsetti a vite

Descrizione del prodotto

La nuova serie D-SUB SUBCON-PLUS-PROFIB/... è appositamente concepita per l'impiego in sistemi PROFIBUS fino a 12 MBit/s e in condizioni di campo consente il facile e rapido collegamento del cavo bus in ingresso e in uscita. La resistenza terminale è già integrata in tutte le versioni e può essere inserita dall'esterno tramite un interruttore scorrevole. Al contempo il segmento del sistema bus in uscita può essere disinserito. Ciò facilita la messa in servizio per segmenti ed impedisce terminazioni errate.

I vantaggi

- Adatto per tutti i comuni cavi PROFIBUS Fast Connect e cavi bus RS-485

Dati commerciali

Codice articolo	2313708
Pezzi/conf.	1 Pezzi
Quantità di ordinazione minima	1 Pezzi
Codice vendita	DNC531
Codice prodotto	DNC531
GTIN	4046356514156
Peso per pezzo (confezione inclusa)	39,09 g
Peso per pezzo (confezione esclusa)	31,56 g
Numero tariffa doganale	85366990
Paese di origine	DE

SUBCON-PLUS-PROFIB/90/PG/SC - Connettori bus D-SUB



2313708

<https://www.phoenixcontact.com/it/prodotti/2313708>

Dati tecnici

Note

Nota per l'utilizzo

Nota per l'utilizzo	Solo per l'uso industriale
---------------------	----------------------------

Limitazione dell'uso

Indicazioni CCCex	In Cina non è consentito l'utilizzo nelle zone a potenziale rischio di esplosione.
-------------------	--

Caratteristiche articolo

Tipo di prodotto	Connettore dati
MTTF	6706 Anni (Standard SN 29500, temperatura 25 °C, ciclo operativo 21%)
	1817 Anni (Standard SN 29500, temperatura 40 °C, ciclo operativo 34,25%)
	155 Anni (Standard SN 29500, temperatura 40 °C, ciclo operativo 100%)
Assegnazione poli	3, 5, 6, 8

Caratteristiche elettriche

Tensione di prova	50 V
Potenza dissipata massima in condizioni nominali	0,025 W
Tensione nominale U_N	5 V
Corrente nominale I_N	100 mA

Dati di collegamento

Coppia di serraggio	... 1,2 Nm
---------------------	------------

Attacco ad innesto D-SUB

Collegamento	Connettore maschio D-SUB
--------------	--------------------------

Attacco per scheda

Collegamento	Connessione a vite
Lunghezza del tratto da spelare	5 mm
Sezione conduttore rigido min.	0,14 mm ²
Sezione conduttore rigido max.	1,5 mm ²
Sezione conduttore flessibile min.	0,14 mm ²
Sezione conduttore flessibile max.	1 mm ²
Cavo unipolare/punto di connessione rigido AWG min.	26
Cavo unipolare/punto di connessione rigido AWG max.	16
Sezione min. conduttore flessibile AWG	26
Sezione max. del conduttore flessibile AWG	18
Coppia di serraggio	0,22 Nm ... 0,25 Nm

Attacco di programmazione

SUBCON-PLUS-PROFIB/90/PG/SC - Connettori bus D-SUB



2313708

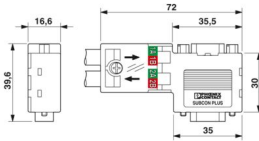
<https://www.phoenixcontact.com/it/prodotti/2313708>

Collegamento	Connettore femmina D-SUB
--------------	--------------------------

Interfacce

Sistema bus	PROFIBUS DP
Segnale	PROFIBUS

Dimensioni

Disegno quotato	
Larghezza	16,8 mm
Altezza	34,8 mm
Lunghezza	72 mm

Indicazioni materiale

Materiale (Custodia)	ABS (metallizzate)
----------------------	--------------------

Cavo / linea

Diametro esterno conduttore	7,6 mm ... 8,4 mm (Linea bus in ingresso)
-----------------------------	---

Caratteristiche meccaniche

Dati meccanici

Cicli di manovra	> 200
Viti di fissaggio	4-40 UNC
Coppia di serraggio	0,4 Nm

Controlli meccanici

Resistenza alle vibrazioni secondo EN 60068-2-6/IEC 60068-2-6	Vibrazione (esercizio): 5g, 10 ... 150 Hz, 2,5 h, in direzione XYZ
Urti secondo EN 60068-2-27/IEC 60068-2-27	Urti (esercizio): 15g, 11 ms durata, pulsazione d'urto d'onda semisinusoidale

Condizioni ambientali e della vita elettrica

Condizioni ambientali

Grado di protezione	IP40
Temperatura ambiente (esercizio)	-20 °C ... 75 °C
Temperatura ambiente (stoccaggio/trasporto)	-25 °C ... 80 °C
Posizione elevata	≤ 5000 m (Per le limitazioni, vedere la dichiarazione del produttore per il funzionamento in quota)
Umidità dell'aria consentita (esercizio)	10 % ... 95 % (senza condensa)
Umidità dell'aria consentita (stoccaggio/trasporto)	5 % ... 95 % (senza condensa)

SUBCON-PLUS-PROFIB/90/PG/SC - Connettori bus D-SUB



2313708

<https://www.phoenixcontact.com/it/prodotti/2313708>

Omologazioni

ATEX

Siglatura	Ⓜ II 3 G Ex ec IIC T4 Gc
Certificato	PxCIF15ATEX2744348X
Nota	Rispettare le note particolari relative all'installazione riportate nella documentazione!

UKEX

Siglatura	Ⓜ II 3 G Ex ec IIC T4 Gc
Certificato	PxCIMA22UKEX2744348X

Test dei gas tossici

Siglatura	ISA-S71.04-1985 G3 Harsh Group A
-----------	----------------------------------

Normative e prescrizioni

Privo di sostanze incidenti sulla reticolazione di vernici	VDMA 24364:2018-05
--	--------------------

SUBCON-PLUS-PROFIB/90/PB/SC - Connettori bus D-SUB

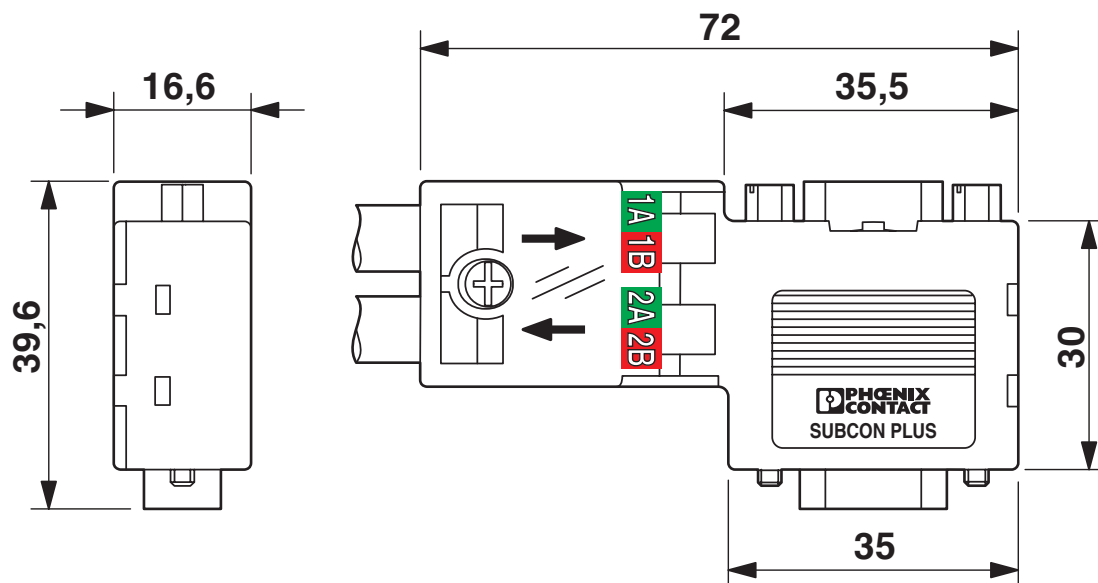


2313708

<https://www.phoenixcontact.com/it/prodotti/2313708>

Disegni

Disegno quotato



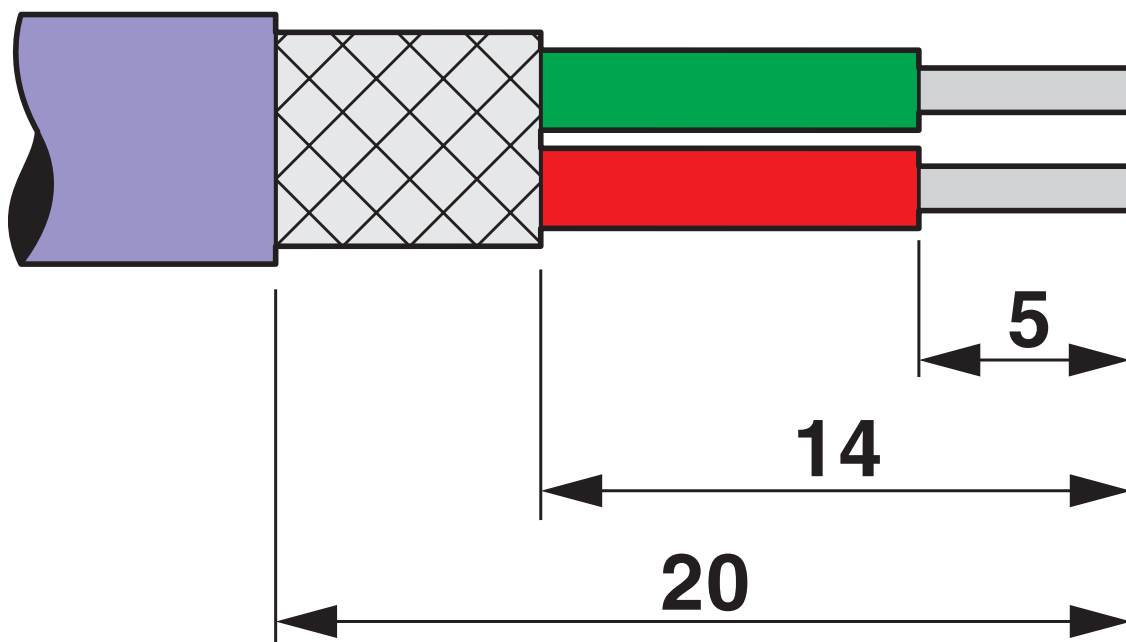
Disegno quotato

SUBCON-PLUS-PROFIB/90/PB/SC - Connettori bus D-SUB

2313708

<https://www.phoenixcontact.com/it/prodotti/2313708>

Disegno schema



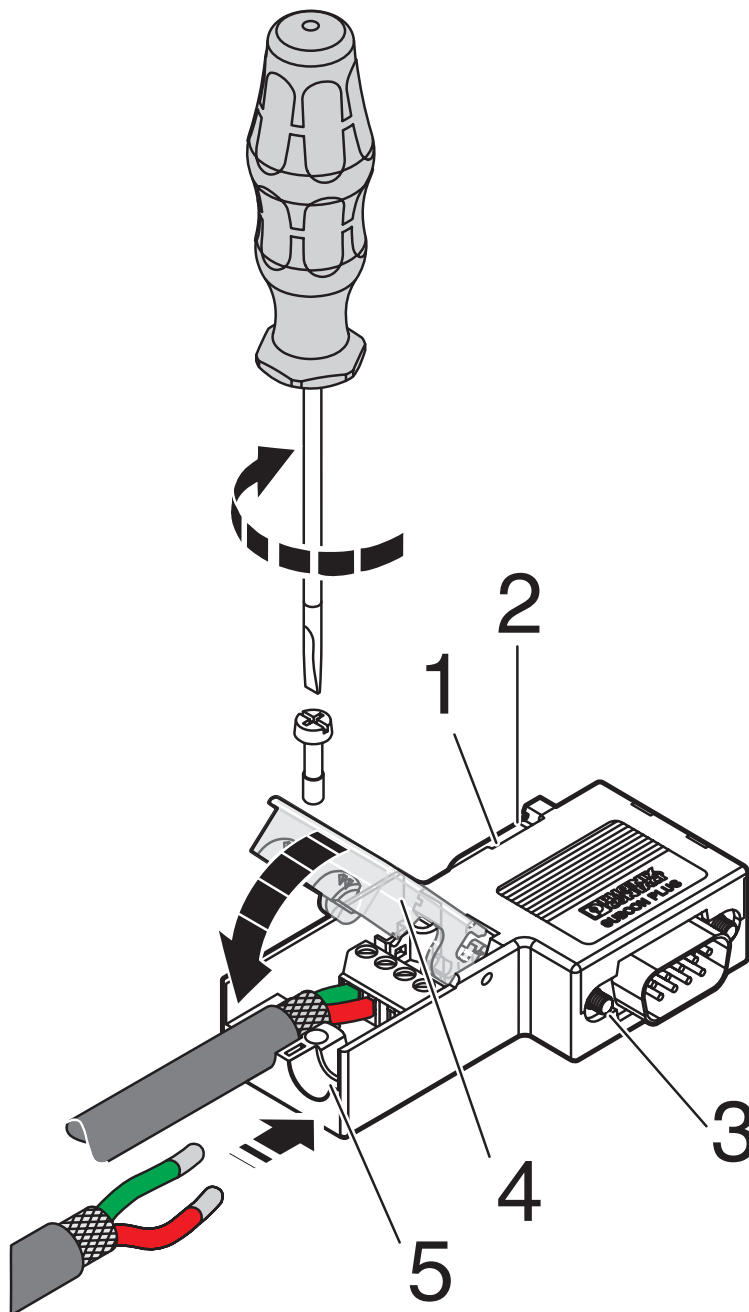
Indicazioni per la spelatura

SUBCON-PLUS-PROFIB/90/PB/SC - Connettori bus D-SUB

2313708

<https://www.phoenixcontact.com/it/prodotti/2313708>

Disegno schema



Collegamento dei conduttori

SUBCON-PLUS-PROFIB/90/PG/SC - Connettori bus D-SUB



2313708

<https://www.phoenixcontact.com/it/prodotti/2313708>

Schema di collegamento



Schema di funzionamento della famiglia di connettori SUBCON-PLUS-PROFIB/...

SUBCON-PLUS-PROFIB/90/PG/SC - Connettori bus D-SUB



2313708

<https://www.phoenixcontact.com/it/prodotti/2313708>

Omologazioni

📄 To download certificates, visit the product detail page: <https://www.phoenixcontact.com/it/prodotti/2313708>



cUL Recognized
ID omologazione: E238705



UL Recognized
ID omologazione: E238705



CSA
ID omologazione: 2437602

SUBCON-PLUS-PROFIB/90/PG/SC - Connettori bus D-SUB



2313708

<https://www.phoenixcontact.com/it/prodotti/2313708>

Classifiche

ECLASS

ECLASS-13.0	27440302
ECLASS-15.0	27440322

ETIM

ETIM 10.0	EC001132
-----------	----------

UNSPSC

UNSPSC 21.0	39121400
-------------	----------

SUBCON-PLUS-PROFIB/90/PG/SC - Connettori bus D-SUB



2313708

<https://www.phoenixcontact.com/it/prodotti/2313708>

Environmental product compliance

EU RoHS

Soddisfa i requisiti della direttiva RoHS	Sì
con eccezione delle deroghe, se note	6(c)

China RoHS

Environment friendly use period (EFUP)	EFUP-50
	Una tabella per la dichiarazione China RoHS in base all'articolo è disponibile nell'area di download di ciascun articolo alla voce "Dichiarazione del produttore". Per tutti gli articoli con EFUP-E non viene allestita né richiesta alcuna tabella per la dichiarazione China RoHS.

EU REACH SVHC

Avviso di sostanza candidata REACH (n. CAS)	Lead(n. CAS: 7439-92-1)
SCIP	fbe050b2-bb0e-48df-b343-2c22c6beeef3

Phoenix Contact 2026 © - Tutti i diritti riservati
<https://www.phoenixcontact.com>

PHOENIX CONTACT S.p.a.
Via Bellini, 39/41
20095 Cusano Milanino (MI)
+39 02 660591
info_it@phoenixcontact.com