

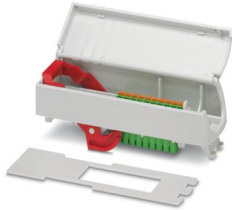
ME PLC 40 CT20 GY7035 - Modulo per collegamento frontale



2201493

<https://www.phoenixcontact.com/it/prodotti/2201493>

Si prega di notare che i dati visualizzati in questo PDF sono stati generati dal nostro catalogo online. I dati completi sono disponibili nella documentazione per l'utente. Si applicano le condizioni generali di utilizzo per i download.



Supporto connessione, completamente montato con FKCN 2x 10 poli, coperchio e leva di sbloccaggio, incl. pannello di copertura, presa base adatta: 1x CCDN 2,5/10-G1 P26 THR (1734355)

I vantaggi

- Montaggio senza utensili
- Disponibile nella larghezza di installazione da 40 mm
- Classe di combustibilità V0 a norma UL 94
- Varianza nella tecnologia di connessione
- Montabile su guida DIN
- In via opzionale con connettore bus montabile su guide DIN e sistema con connettori di potenza

Dati commerciali

Codice articolo	2201493
Pezzi/conf.	10 Pezzi
Quantità di ordinazione minima	10 Pezzi
Codice vendita	ACHEAB
Codice prodotto	ACHEAB
GTIN	4046356838610
Peso per pezzo (confezione inclusa)	100,48 g
Peso per pezzo (confezione esclusa)	93,6 g
Numero tariffa doganale	85366990
Paese di origine	DE

ME PLC 40 CT20 GY7035 - Modulo per collegamento frontale



2201493

<https://www.phoenixcontact.com/it/prodotti/2201493>

Dati tecnici

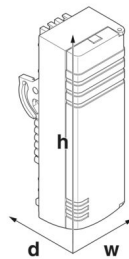
Note

Nota per il montaggio	Rispettare le indicazioni per l'utente nell'area download.
-----------------------	--

Caratteristiche articolo

Tipo di prodotto	Parte superiore custodia
Tipo di custodia	Custodie per guide DIN
Serie di custodie	ME PLC
Famiglia di prodotti	ME PLC 40
Numero di poli max.	20 (passo: 5 mm)
Apertura di ventilazione disponibile	no

Dimensioni

Disegno quotato	
Larghezza	39,7 mm
Altezza	128 mm
Profondità	48,3 mm

Indicazioni materiale

Colore (Custodia)	grigio chiaro (RAL 7035)
Materiale	PC
Classe di combustibilità a norma UL 94	V0
CTI secondo IEC 60112	225

Condizioni ambientali e della vita elettrica

Condizioni ambientali

Codice IP max. da raggiungere	IP20
Temperatura ambiente (esercizio)	-40 °C ... 105 °C (in base alla potenza dissipata)
Temperatura ambiente (stoccaggio/trasporto)	-40 °C ... 70 °C
Temperatura ambiente (montaggio)	-5 °C ... 100 °C
Umidità dell'aria relativa (trasporto e stoccaggio)	95 %

Montaggio

Tipo di montaggio	Bloccaggio con base custodia
-------------------	------------------------------

ME PLC 40 CT20 GY7035 - Modulo per collegamento frontale



2201493

<https://www.phoenixcontact.com/it/prodotti/2201493>

Informazioni sull'imballaggio

Confezione	confezionato nel cartone
Tipo di confezionamento	Cartone

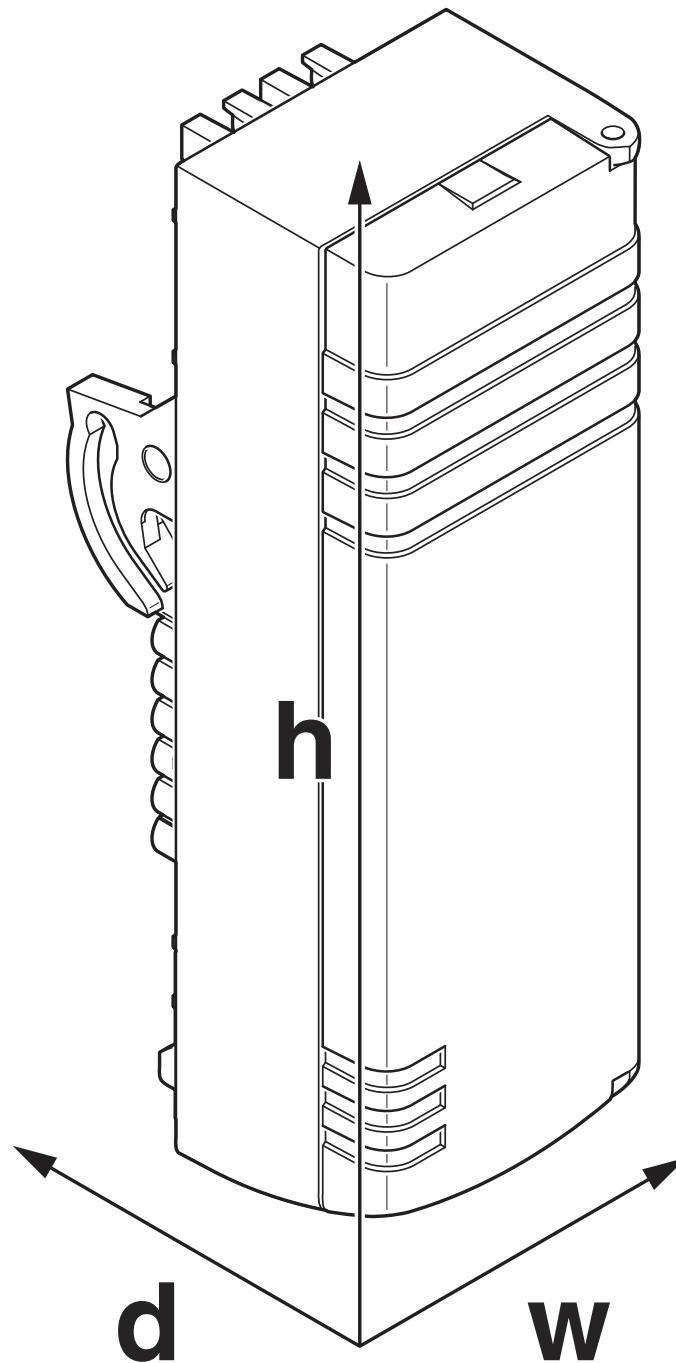
ME PLC 40 CT20 GY7035 - Modulo per collegamento frontale

2201493

<https://www.phoenixcontact.com/it/prodotti/2201493>

Disegni

Disegno quotato



ME PLC 40 CT20 GY7035 - Modulo per collegamento frontale



2201493

<https://www.phoenixcontact.com/it/prodotti/2201493>

Classifiche

ECLASS

ECLASS-13.0	27190401
ECLASS-15.0	27190401

ETIM

ETIM 10.0	EC001031
-----------	----------

UNSPSC

UNSPSC 21.0	31261500
-------------	----------

ME PLC 40 CT20 GY7035 - Modulo per collegamento frontale



2201493

<https://www.phoenixcontact.com/it/prodotti/2201493>

Environmental product compliance

EU RoHS

Soddisfa i requisiti della direttiva RoHS

Sì, Nessuna deroga

China RoHS

Environment friendly use period (EFUP)

EFUP-E

Nessuna sostanza pericolosa al di sopra dei valori limite

EU REACH SVHC

Avviso di sostanza candidata REACH (n. CAS)

Nessuna sostanza con una percentuale di massa maggiore dello 0,1%

Phoenix Contact 2026 © - Tutti i diritti riservati
<https://www.phoenixcontact.com>

PHOENIX CONTACT S.p.a.
Via Bellini, 39/41
20095 Cusano Milanino (MI)
+39 02 660591
info_it@phoenixcontact.com