

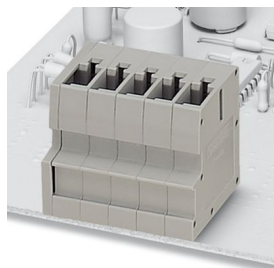
ST 4-PCBV/ 4-G-6,2 - Presa base per circuiti stampati



1980721

<https://www.phoenixcontact.com/it/prodotti/1980721>

Si prega di notare che i dati visualizzati in questo PDF sono stati generati dal nostro catalogo online. I dati completi sono disponibili nella documentazione per l'utente. Si applicano le condizioni generali di utilizzo per i download.



Giunto ST-COMBI, inserzione verticale alla scheda, passo: 6,2 mm, n. poli: 4

I vantaggi

- In questo modo è possibile realizzare soluzioni a innesto dalla guida fino all'apparecchiatura con la stessa spina
- Il passo di queste prese base è definito in relazione alla spina COMBI

Dati commerciali

Codice articolo	1980721
Pezzi/conf.	50 Pezzi
Quantità di ordinazione minima	50 Pezzi
Codice vendita	AACSOB
Codice prodotto	AACSOB
GTIN	4017918972394
Peso per pezzo (confezione inclusa)	11,278 g
Peso per pezzo (confezione esclusa)	10,391 g
Numero tariffa doganale	85366990
Paese di origine	DE

ST 4-PCBV/ 4-G-6,2 - Presa base per circuiti stampati



1980721

<https://www.phoenixcontact.com/it/prodotti/1980721>

Dati tecnici

Caratteristiche articolo

Tipo di prodotto	Presse base per circuiti stampati
Famiglia di prodotti	ST 4-PCBV/...-G
Linea di prodotti	COMBICON Connectors M
Numero di poli	4
Passo	6,2 mm
Numero di file	1
Flangia di fissaggio	assente
Layout pin	Pinning a zigzag W
Numero di pin di saldatura per potenziale	2

Caratteristiche elettriche

Caratteristiche

Corrente nominale I_N	26 A
Tensione nominale U_N	1000 V
Resistenza di contatto	0,7 m Ω
Tensione di dimensionamento (III/3)	800 V
Tensione impulsiva di dimensionamento (III/3)	8 kV
Tensione di dimensionamento (III/2)	1000 V
Tensione impulsiva di dimensionamento (III/2)	8 kV
Tensione di dimensionamento (II/2)	1000 V
Tensione impulsiva di dimensionamento (II/2)	6 kV

Montaggio

Tipo di montaggio	Saldatura a onde
Layout pin	Pinning a zigzag W

Indicazioni materiale

Indicazioni materiale - contatti

Nota	Conforme a WEEE/RoHS, senza materiali filiformi secondo IEC 60068-2-82/JEDEC JESD 201
Materiale contatto	Lega Cu
Finitura superficiale	stagnatura galvanica
Superficie metallica zona di contatto (strato superficiale)	Stagno (4 - 8 μ m Sn)
Superficie metallica area di saldatura (strato superficiale)	Stagno (4 - 8 μ m Sn)

Indicazioni materiale - custodia

Colore (Custodia)	grigio (7042)
Materiale isolante	PA
Gruppo materiale isolante	I
CTI secondo IEC 60112	600

ST 4-PCBV/ 4-G-6,2 - Presa base per circuiti stampati



1980721

<https://www.phoenixcontact.com/it/prodotti/1980721>

Classe di combustibilità a norma UL 94	V0
Indice di infiammabilità del filamento GWFI secondo EN 60695-2-12	850
Temperatura di accensione del filamento GWIT secondo EN 60695-2-13	775
Temperatura della prova di durezza Brinell secondo EN 60695-10-2	125 °C

Note

Nota per l'utilizzo	Secondo la norma DIN EN 61984, i connettori COMBICON sono connettori senza potenza commutabile (COC). Per un utilizzo conforme alla destinazione d'uso non devono essere inseriti o scollegati quando sono ancora sotto tensione o sotto carico.
---------------------	--

Dimensioni

Disegno quotato	
Passo	6,2 mm
Larghezza [w]	26,85 mm
Altezza [h]	28,6 mm
Lunghezza [l]	25,95 mm
Altezza di installazione	25,1 mm
Lunghezza codoli a saldare [P]	3,5 mm
Dimensioni dei codoli	1,21,3 mm

Design del circuito stampato

Diametro foro	2 mm
---------------	------

Controlli meccanici

Controllo visivo

Specifica di prova	DIN IEC 60512-2:1994-05
Risultato	Prova superata

Controllo dimensionale

Specifica di prova	DIN IEC 60512-2:1994-05
Risultato	Prova superata

Resistenza delle scritte

Specifica di prova	DIN EN 60068-2-70:1996-07
Risultato	Prova superata

Polarizzazione e codifica

Specifica di prova	DIN IEC 60512-7:1994-05 (non intercambiabilità di connessione)
--------------------	--

ST 4-PCBV/ 4-G-6,2 - Presa base per circuiti stampati



1980721

<https://www.phoenixcontact.com/it/prodotti/1980721>

Risultato	Prova superata
Portacontatti in uso	
Specifica di prova	DIN IEC 60512-8:1994-05
Settori d'applicazione portacontatti Applicazione >20 N	Prova superata
Forza di inserzione/trazione	
Risultato	Prova superata
Numero di cicli	50
Forza di inserzione per polo circa	8 N
Forza di trazione per polo circa	6 N

Controlli elettrici

Prova termica | Gruppo di controllo C

Specifica di prova	DIN EN 60512-5-1:2003-01
Numero di poli testati	12

Resistenza di isolamento

Specifica di prova	DIN IEC 60512-2:1994-05
Resistenza di isolamento tra poli contigui	$10^{12} \Omega$

Distanze di isolamento in aria e superficiale |

Specifica di prova	DIN EN 60664-1 (VDE 0110-1):2008-01
Gruppo materiale isolante	I
Resistenza alle correnti superficiali (DIN EN 60112 (VDE 0303-11))	CTI 600
Tensione di isolamento di nominale (III/3)	800 V
Tensione impulsiva nominale (III/3)	8 kV
valore minimo della distanza di isolamento in aria - campo disomogeneo (III/3)	8 mm
valore minimo della distanza di isolamento superficiale (III/3)	10 mm
Tensione di isolamento di nominale (III/2)	1000 V
Tensione impulsiva nominale (III/2)	8 kV
valore minimo della distanza di isolamento in aria - campo disomogeneo (III/2)	8 mm
valore minimo della distanza di isolamento superficiale (III/2)	8 mm
Tensione di isolamento di nominale (II/2)	1000 V
Tensione impulsiva nominale (II/2)	6 kV
valore minimo della distanza di isolamento in aria - campo disomogeneo (II/2)	5,5 mm
valore minimo della distanza di isolamento superficiale (II/2)	5,5 mm

Condizioni ambientali e della vita elettrica

Prova vibrazioni

Specifica di prova	DIN EN 60068-2-6:1996-05
--------------------	--------------------------

ST 4-PCBV/ 4-G-6,2 - Presa base per circuiti stampati



1980721

<https://www.phoenixcontact.com/it/prodotti/1980721>

Frequenza	10 - 150 - 10 Hz
Velocità sweep	1 ottavo/min
Ampiezza	0,35 mm (10 Hz ... 60,1 Hz)
Accelerazione	5g (60,1 Hz ... 150 Hz)
Durata di prova per asse	2,5 h
Direzioni di prova	Asse X, Y e Z

Controllo della vita elettrica

Specifica di prova	DIN IEC 60512-5:1994-05
Tensione impulsiva verticale sul livello del mare	9,8 kV
Resistività di massa R ₁	0,7 mΩ
Resistività di massa R ₂	1 mΩ
Cicli di manovra	50

Controllo climatico

Specifica di prova	DIN EN ISO 6988:1997-03
Sollecitazione per effetto della corrosione	KFW 0,2 S/1 ciclo
Sollecitazione per effetto del calore	100 °C/168 h
Tensione alternata fissa	4,26 kV

Condizioni ambientali

Temperatura ambiente (esercizio)	-40 °C ... 100 °C (a seconda della curva di declassamento)
Temperatura ambiente (stoccaggio/trasporto)	-40 °C ... 70 °C
Umidità dell'aria relativa (trasporto e stoccaggio)	30 % ... 70 %
Temperatura ambiente (montaggio)	-5 °C ... 100 °C

Informazioni sull'imballaggio

Confezione	confezionato nel cartone
------------	--------------------------

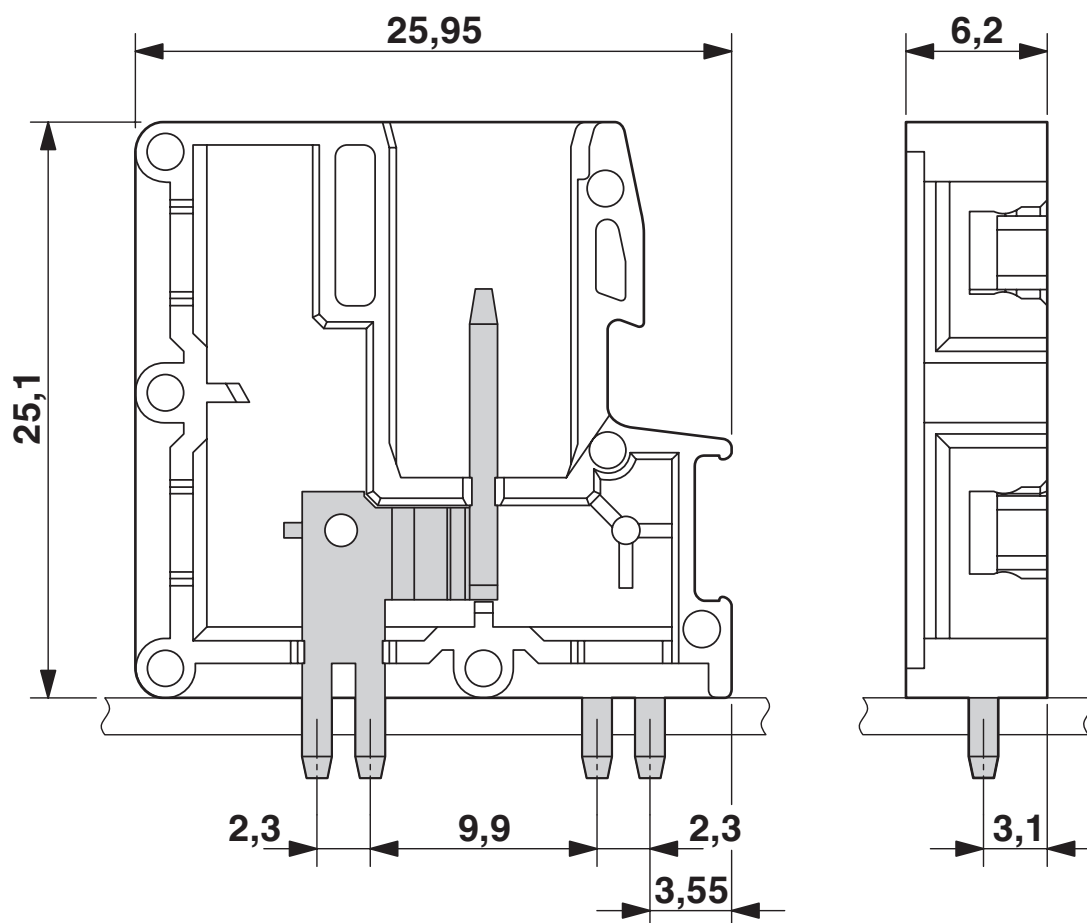
ST 4-PCBV/ 4-G-6,2 - Presa base per circuiti stampati

1980721

<https://www.phoenixcontact.com/it/prodotti/1980721>

Disegni

Disegno quotato



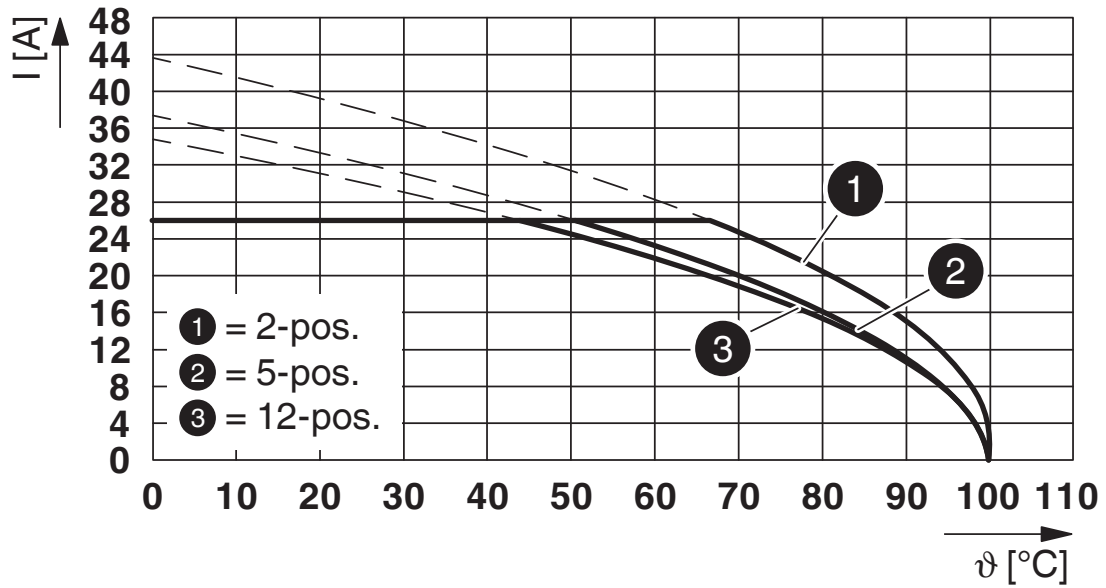
ST 4-PCBV/ 4-G-6,2 - Presa base per circuiti stampati



1980721

<https://www.phoenixcontact.com/it/prodotti/1980721>

Diagramma



Tipo: SP 4/... con ST 4-PCBV/...-G-6,2

ST 4-PCBV/ 4-G-6,2 - Presa base per circuiti stampati



1980721

<https://www.phoenixcontact.com/it/prodotti/1980721>

Classifiche

ECLASS

ECLASS-13.0

27460201

ETIM

ETIM 9.0

EC002637

UNSPSC

UNSPSC 21.0

39121400

1980721

<https://www.phoenixcontact.com/it/prodotti/1980721>

Environmental product compliance

EU RoHS

Soddisfa i requisiti della direttiva RoHS

Sì, Nessuna deroga

China RoHS

Environment friendly use period (EFUP)

EFUP-E

Nessuna sostanza pericolosa al di sopra dei valori limite

EU REACH SVHC

Avviso di sostanza candidata REACH (n. CAS)

Nessuna sostanza con una percentuale di massa maggiore dello 0,1%

Phoenix Contact 2025 © - Tutti i diritti riservati
<https://www.phoenixcontact.com>

PHOENIX CONTACT S.p.a.
Via Bellini, 39/41
20095 Cusano Milanino (MI)
+39 02 660591
info_it@phoenixcontact.com