

IPC 35 HC/ 6-STF-15,00 - Connettore per circuiti stampati

1784839

<https://www.phoenixcontact.com/it/prodotti/1784839>

Si prega di notare che i dati visualizzati in questo PDF sono stati generati dal nostro catalogo online. I dati completi sono disponibili nella documentazione per l'utente. Si applicano le condizioni generali di utilizzo per i download.



La figura illustra la versione a 5 poli dell'articolo

Connettore per circuiti stampati, sezione nominale: 35 mm², colore: verde, corrente nominale: 125 A, tensione di dimensionamento (III/2): 1000 V, superficie contatti: Ag, tipo di connessione del contatto: Spina, numero dei potenziali: 6, numero di file: 1, numero poli: 6, numero di connessioni: 6, serie di prodotti: IPC 35 HC/...-STF, passo: 15 mm, tipo di connessione: Connessione a vite con gabbia, forma di attacco delle viti: L Fessura longitudinale, direzione di collegamento conduttore/scheda: 0 °, gancio di bloccaggio: - senza gancio di bloccaggio, sistema di spine: COMBICON PC 35, bloccaggio: Bloccaggio a vite, tipo di fissaggio: Flangia a vite, tipo di confezione: confezionato nel cartone

I vantaggi

- Principio di connessione noto che favorisce l'uso di inserto internazionale
- Riscaldamento ridotto grazie alla massima forza di contatto
- Consente la connessione di due conduttori
- Spine invertite con contatti maschio per uscite apparecchio con protezione antinfortunistica oppure collegamenti cavo - cavo volanti
- Flangia avvitabile per la massima stabilità meccanica

Dati commerciali

Codice articolo	1784839
Pezzi/conf.	10 Pezzi
Quantità di ordinazione minima	10 Pezzi
Codice vendita	AAEADA
Codice prodotto	AAEADA
GTIN	4046356561143
Peso per pezzo (confezione inclusa)	195,2 g
Peso per pezzo (confezione esclusa)	188,236 g
Numero tariffa doganale	85366990
Paese di origine	BG

IPC 35 HC/ 6-STF-15,00 - Connettore per circuiti stampati



1784839

<https://www.phoenixcontact.com/it/prodotti/1784839>

Dati tecnici

Caratteristiche articolo

Tipo di prodotto	Connettore per circuiti stampati
Famiglia di prodotti	IPC 35 HC/..-STF
Linea di prodotti	COMBICON Connectors XL
Tipo	Standard
Numero di poli	6
Passo	15 mm
Numero collegamenti	6
Numero di file	1
Numero dei potenziali	6
Tipo di fissaggio	Flangia a vite

Caratteristiche elettriche

Caratteristiche

Corrente nominale I_N	125 A
Tensione nominale U_N	1000 V
Resistenza di contatto	0,15 mΩ
Tensione di dimensionamento (III/3)	1000 V
Tensione impulsiva di dimensionamento (III/3)	8 kV
Tensione di dimensionamento (III/2)	1000 V
Tensione impulsiva di dimensionamento (III/2)	8 kV
Tensione di dimensionamento (II/2)	1000 V
Tensione impulsiva di dimensionamento (II/2)	6 kV

Dati di collegamento

Tecnologia di connessione

Tipo	Standard
Sistema di connettori	COMBICON PC 35
Sezione nominale	35 mm ²
Tipo di connessione del contatto	Spina

Bloccaggio

Tipo di bloccaggio	Bloccaggio a vite
Tipo di fissaggio	Flangia a vite
Coppia di serraggio	0,8 Nm

Connessione conduttori

Collegamento	Connessione a vite con gabbia
Direzione di collegamento conduttore/scheda	0 °
Sezione conduttore rigida	0,5 mm ² ... 35 mm ² (i conduttori rigidi di dimensioni superiori a 16 mm ² sono testati come conduttori rigidi/a più fili)
Sezione conduttore flessibile	0,5 mm ² ... 35 mm ²

IPC 35 HC/ 6-STF-15,00 - Connettore per circuiti stampati

1784839

<https://www.phoenixcontact.com/it/prodotti/1784839>

Sezione conduttore AWG	20 ... 2 (i conduttori rigidi di dimensioni superiori a AWG 10 sono testati come conduttori rigidi/a più fili in conformità alla norma UL 1059)
Sezione del conduttore flessibile con capocorda senza collare in plastica	1 mm ² ... 35 mm ²
Sezione conduttore flessibile con capocorda montato e collare in plastica	1,5 mm ² ... 35 mm ²
2 conduttori di sezione identica rigidi	0,5 mm ² ... 6 mm ²
2 conduttori di sezione identica flessibili	0,5 mm ² ... 6 mm ²
2 conduttori della stessa sezione flessibili con puntalino senza collare in plastica	0,5 mm ² ... 4 mm ²
2 conduttori di sezione identica flessibili con puntalino TWIN con collare in plastica	0,5 mm ² ... 6 mm ²
Calibro a tampone a x b / diametro	- / 8,0 mm
Lunghezza del tratto da spelare	20 mm
Testa della vite del tipo di apparecchio	Fessura longitudinale (L)
Coppia di serraggio	2,5 Nm ... 4,5 Nm ($\leq 25 \text{ mm}^2 = 2,5 \text{ Nm}$; $> 25 \text{ mm}^2 = 4,5 \text{ Nm}$)

Indicazioni materiale

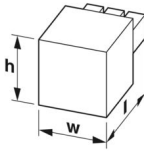
Indicazioni materiale - contatti

Nota	Conforme a WEEE/RoHS, senza materiali filiformi secondo IEC 60068-2-82/JEDEC JESD 201
Materiale contatto	Lega Cu
Finitura superficiale	argento galvanizzato
Superficie metallica punto di connessione (strato superficiale)	Argento (4 μm - 8 μm Ag)
Superficie metallica zona di contatto (strato superficiale)	Argento (4 μm - 8 μm Ag)

Indicazioni materiale - custodia

Colore (Custodia)	verde (6021)
Materiale isolante	PA
Gruppo materiale isolante	I
CTI secondo IEC 60112	600
Classe di combustibilità a norma UL 94	V0
Indice di infiammabilità del filamento GWFI secondo EN 60695-2-12	850
Temperatura di accensione del filamento GWIT secondo EN 60695-2-13	775
Temperatura della prova di durezza Brinell secondo EN 60695-10-2	125 °C

Dimensioni

Disegno quotato	
-----------------	--

IPC 35 HC/ 6-STF-15,00 - Connettore per circuiti stampati



1784839

<https://www.phoenixcontact.com/it/prodotti/1784839>

Passo	15 mm
Larghezza [w]	91,3 mm
Altezza [h]	40 mm
Lunghezza [l]	58 mm

Montaggio

Flangia

Coppia di serraggio	0,8 Nm
---------------------	--------

Note

Note generali	Secondo la norma DIN EN 61984, i connettori COMBICON sono connettori senza potenza commutabile (COC). Per un utilizzo conforme alla destinazione d'uso non devono essere inseriti o scollegati quando sono ancora sotto tensione o sotto carico.
---------------	--

Controlli meccanici

Prova di integrità e stabilità dei conduttori

Specifica di prova	DIN EN 60999-1 (VDE 0609-1):2000-12
Risultato	Prova superata

Prova di trazione

Specifica di prova	DIN EN 60999-1 (VDE 0609-1):2000-12
Sezione conduttore/tipo conduttore/forza di trazione valore nominale/valore reale	0,5 mm ² / rigido / > 20 N
	0,5 mm ² / flessibile / > 20 N
	35 mm ² / semirigido / > 190 N
	35 mm ² / flessibile / > 190 N

Forza di inserzione/trazione

Specifica di prova	DIN EN 60512-13-2:2006-11
Risultato	Prova superata
Numero di cicli	50
Forza di inserzione per polo circa	15 N
Forza di trazione per polo circa	8 N

Prova della coppia

Specifica di prova	DIN EN 60999-1 (VDE 0609-1):2000-12
--------------------	-------------------------------------

Resistenza delle scritte

Specifica di prova	DIN EN 60068-2-70:1996-07
Risultato	Prova superata

Polarizzazione e codifica

Specifica di prova	DIN EN 60512-13-5:2006-11
Risultato	Prova superata

Controllo visivo

IPC 35 HC/ 6-STF-15,00 - Connettore per circuiti stampati



1784839

<https://www.phoenixcontact.com/it/prodotti/1784839>

Specifica di prova	DIN EN 60512-1-1:2003-01
Risultato	Prova superata

Controllo dimensionale

Specifica di prova	DIN EN 60512-1-2:2003-01
Risultato	Prova superata

Condizioni ambientali e della vita elettrica

Controllo della vita elettrica

Specifica di prova	DIN IEC 60512-5:1994-05
Tensione impulsiva verticale sul livello del mare	9,8 kV
Resistività di massa R ₁	0,15 mΩ
Resistività di massa R ₂	0,18 mΩ
Cicli di manovra	50

Controllo climatico

Specifica di prova	DIN EN ISO 6988:1997-03
Sollecitazione per effetto della corrosione	0,2 dm ³ SO ₂ su 300 dm ³ /40 °C/1 ciclo
Sollecitazione per effetto del calore	100 °C/168 h
Tensione alternata fissa	4,26 kV

Prova vibrazioni

Specifica di prova	DIN EN 60068-2-6 (VDE 0468-2-6):2008-10
Frequenza	10 - 150 - 10 Hz
Velocità sweep	1 ottavo/min
Ampiezza	0,35 mm (10 Hz ... 60,1 Hz)
Accelerazione	5g (60,1 Hz ... 150 Hz)
Durata di prova per asse	2,5 h
Direzioni di prova	Asse X, Y e Z

Urti

Specifica di prova	DIN EN 61373 (VDE 0115-106):1999-11
Forma d'urto	Semisinusoidale
Accelerazione	30g
Durata urti	18 ms
Direzioni di prova	Asse X, Y e Z (pos. e neg.)

Applicazioni ferroviarie urti

Accelerazione	30g
Durata urti	18 ms
Direzioni di prova	Asse X, Y e Z (pos. e neg.)

Condizioni ambientali

Temperatura ambiente (stoccaggio/trasporto)	-40 °C ... 70 °C
Umidità dell'aria relativa (trasporto e stoccaggio)	30 % ... 70 %
Temperatura ambiente (montaggio)	-5 °C ... 100 °C

IPC 35 HC/ 6-STF-15,00 - Connettore per circuiti stampati



1784839

<https://www.phoenixcontact.com/it/prodotti/1784839>

Temperatura ambiente (esercizio)	-40 °C ... 100 °C (a seconda della curva di declassamento)
----------------------------------	--

Controlli elettrici

Prova termica | Gruppo di controllo C

Specifica di prova	DIN EN 60512-5-1:2003-01
Numero di poli testati	6

Resistenza di isolamento

Specifica di prova	DIN EN 60512-3-1:2003-01
Resistenza di isolamento tra poli contigui	$>10^{12} \Omega$

Distanze di isolamento in aria e superficiale |

Specifica di prova	DIN EN 60664-1 (VDE 0110-1):2008-01
Gruppo materiale isolante	I
Resistenza alle correnti superficiali (DIN EN 60112 (VDE 0303-11))	CTI 600
Tensione di isolamento di nominale (III/3)	1000 V
Tensione impulsiva nominale (III/3)	8 kV
valore minimo della distanza di isolamento in aria - campo disomogeneo (III/3)	8 mm
valore minimo della distanza di isolamento superficiale (III/3)	12,5 mm
Tensione di isolamento di nominale (III/2)	1000 V
Tensione impulsiva nominale (III/2)	8 kV
valore minimo della distanza di isolamento in aria - campo disomogeneo (III/2)	8 mm
valore minimo della distanza di isolamento superficiale (III/2)	8 mm
Tensione di isolamento di nominale (II/2)	1000 V
Tensione impulsiva nominale (II/2)	6 kV
valore minimo della distanza di isolamento in aria - campo disomogeneo (II/2)	5,5 mm
valore minimo della distanza di isolamento superficiale (II/2)	5,5 mm

Informazioni sull'imballaggio

Confezione	confezionato nel cartone
------------	--------------------------

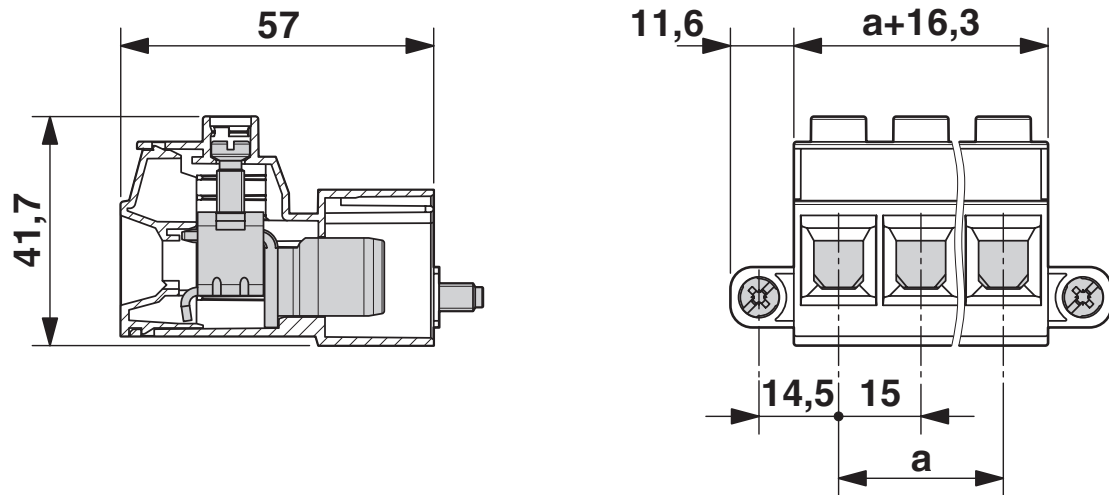
IPC 35 HC/ 6-STF-15,00 - Connettore per circuiti stampati

1784839

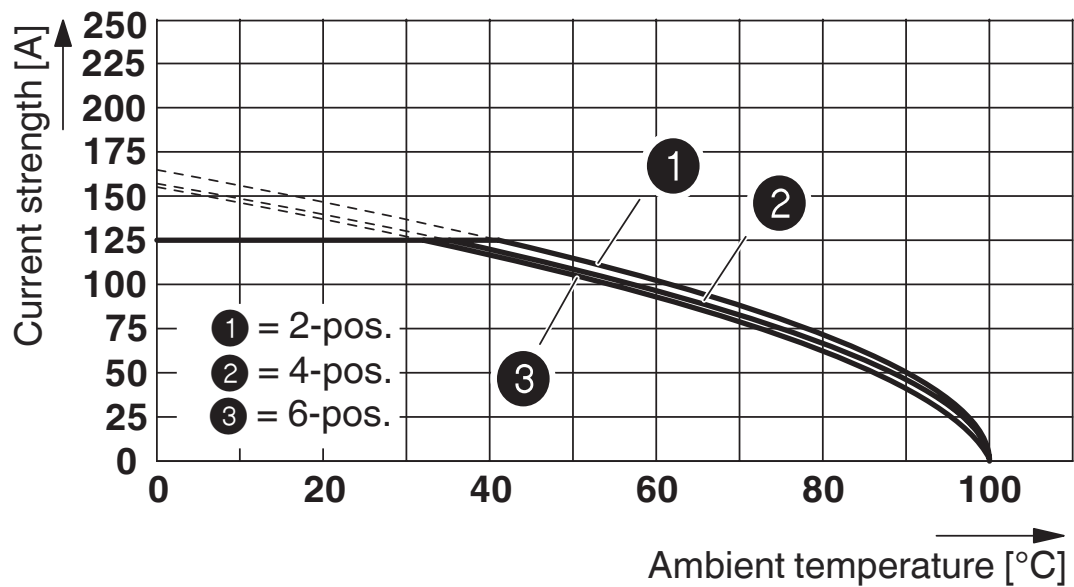
<https://www.phoenixcontact.com/it/prodotti/1784839>

Disegni

Disegno quotato



Diagramma



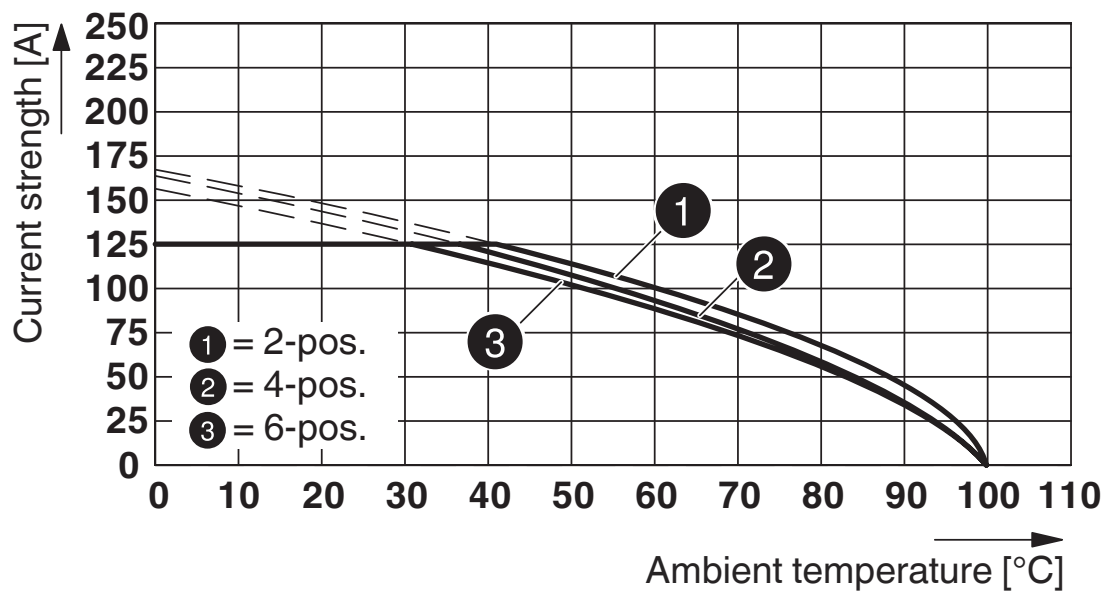
Curva di declassamento per: PC industriale 35 HC/...-STF-15,0 con PC industriale 35 HC/...-GF-15,0

IPC 35 HC/ 6-STF-15,00 - Connettore per circuiti stampati

1784839

<https://www.phoenixcontact.com/it/prodotti/1784839>

Diagramma



Tipo: IPC 35 HC/...-STF-15,00 con IPCV 35 HC/...-GF-15,00

IPC 35 HC/ 6-STF-15,00 - Connettore per circuiti stampati





1784839

<https://www.phoenixcontact.com/it/prodotti/1784839>

Omologazioni

📄 To download certificates, visit the product detail page: <https://www.phoenixcontact.com/it/prodotti/1784839>

 UL Recognized ID omologazione: E60425-20101007				
	Tensione nominale U_N	Corrente nominale I_N	Sezione AWG	Sezione mm^2
B	600 V	115 A	16 - 2	-
C	600 V	115 A	16 - 2	-

 Perizia VDE con monitoraggio produzione ID omologazione: 40039053				
	Tensione nominale U_N	Corrente nominale I_N	Sezione AWG	Sezione mm^2
keine	1000 V	125 A	-	0,5 - 35

IPC 35 HC/ 6-STF-15,00 - Connettore per circuiti stampati



1784839

<https://www.phoenixcontact.com/it/prodotti/1784839>

Classifiche

ECLASS

ECLASS-13.0	27460202
ECLASS-15.0	27460202

ETIM

ETIM 10.0	EC002638
-----------	----------

UNSPSC

UNSPSC 21.0	39121400
-------------	----------

IPC 35 HC/ 6-STF-15,00 - Connettore per circuiti stampati



1784839

<https://www.phoenixcontact.com/it/prodotti/1784839>

Environmental product compliance

EU RoHS

Soddisfa i requisiti della direttiva RoHS

Sì, Nessuna deroga

China RoHS

Environment friendly use period (EFUP)

EFUP-E

Nessuna sostanza pericolosa al di sopra dei valori limite

EU REACH SVHC

Avviso di sostanza candidata REACH (n. CAS)

Nessuna sostanza con una percentuale di massa maggiore dello 0,1%

Phoenix Contact 2026 © - Tutti i diritti riservati
<https://www.phoenixcontact.com>

PHOENIX CONTACT S.p.a.
Via Bellini, 39/41
20095 Cusano Milanino (MI)
+39 02 660591
info_it@phoenixcontact.com