

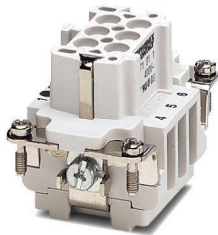
# HC-B 6-EBUS - Insetto contatti



1771011

<https://www.phoenixcontact.com/it/prodotti/1771011>

Si prega di notare che i dati visualizzati in questo PDF sono stati generati dal nostro catalogo online. I dati completi sono disponibili nella documentazione per l'utente. Si applicano le condizioni generali di utilizzo per i download.



Insetto portacontatti femmina HEAVYCON, serie B6, 6 poli, attacco a vite

## Dati commerciali

Codice articolo	1771011
Pezzi/conf.	10 Pezzi
Quantità di ordinazione minima	1 Pezzi
Codice vendita	AF7ABC
Codice prodotto	AF7ABC
GTIN	4017918035754
Peso per pezzo (confezione inclusa)	62,18 g
Peso per pezzo (confezione esclusa)	62,18 g
Numero tariffa doganale	85366990
Paese di origine	DE

# HC-B 6-EBUS - Insetto contatti



1771011

<https://www.phoenixcontact.com/it/prodotti/1771011>

## Dati tecnici

### Note

Note generali	Per custodie HC-B6
---------------	--------------------

### Montaggio

Nota per il montaggio	I connettori possono essere estratti solo in assenza di carico/tensione.
-----------------------	--

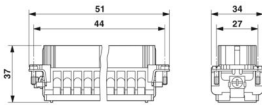
### Caratteristiche articolo

Tipo di prodotto	Insetto portacontatti a polo fisso
Tipo	B6
Numero di poli	6
Piano d'inserimento	6+PE

### Caratteristiche di isolamento

Categoria di sovratensione	III
Grado d'inquinamento	3

### Dimensioni

Disegno quotato	
Larghezza	34 mm
Altezza	37 mm
Lunghezza	51,5 mm

### Dati di collegamento

#### Tecnologia di connessione

Tecnica di connessione	Connessione a vite
Attacco a norma	IEC / EN

#### Connessione conduttori

Sezione di collegamento	0,5 mm <sup>2</sup> ... 2,5 mm <sup>2</sup> (vale per conduttori flessibili con capocorda) 0,5 mm <sup>2</sup> ... 4 mm <sup>2</sup> (Vite PE)
Sezione di collegamento AWG	20 ... 14 20 ... 12 (Vite PE)
Coppia di serraggio	0,5 Nm
Lunghezza di spelatura nei singoli conduttori	7 mm

### Caratteristiche elettriche

Tensione di dimensionamento (III/3)	500 V
-------------------------------------	-------

# HC-B 6-EBUS - Insetto contatti



1771011

<https://www.phoenixcontact.com/it/prodotti/1771011>

Tensione impulsiva di dimensionamento	6 kV
Corrente nominale	16 A
Tensione di prova	3 kV AC

## Caratteristiche meccaniche

### Dati meccanici

Cicli di manovra	≥ 500
------------------	-------

## Indicazioni materiale

Classe di combustibilità a norma UL 94	V0
Materiale contatto	Lega di rame
Materiale superficie contatti	Ag
Materiale inserto portacontatti	PA

## Condizioni ambientali e della vita elettrica

### Condizioni ambientali

Temperatura ambiente (esercizio)	-40 °C ... 125 °C (incluso il surriscaldamento)
----------------------------------	---

## Normative e prescrizioni

Norme costruttive e di verifica	DIN VDE 0627/86
	DIN VDE 0110/02.79
	DIN VDE 0110-1/04.97
	IEC 60664-1, DIN IEC 60512
	IEC 60352
Verifiche	DIN VDE 0627/86
	DIN VDE 0110/02.79
	DIN VDE 0110-1/04.97
	IEC 60664-1, DIN IEC 60512
	IEC 60352

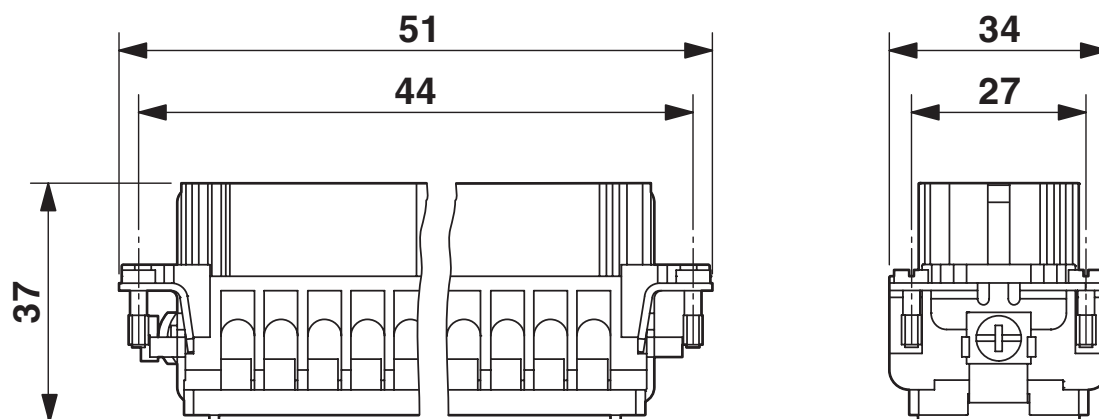
# HC-B 6-EBUS - Insetto contatti

1771011

<https://www.phoenixcontact.com/it/prodotti/1771011>

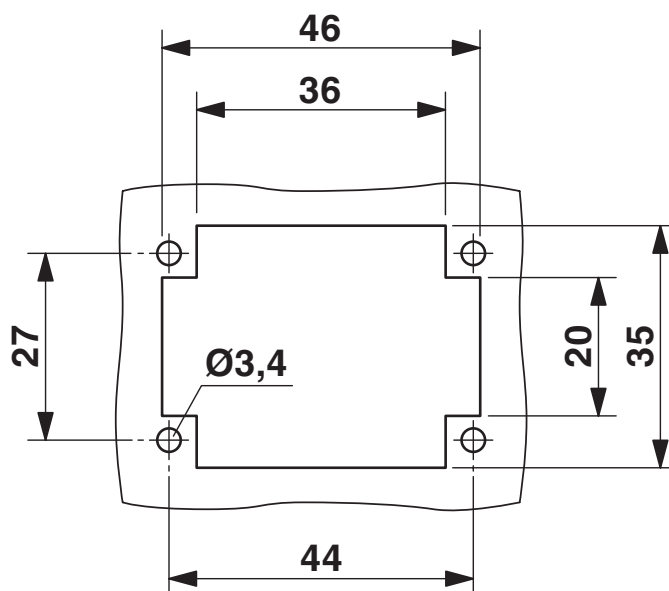
## Disegni

Disegno quotato



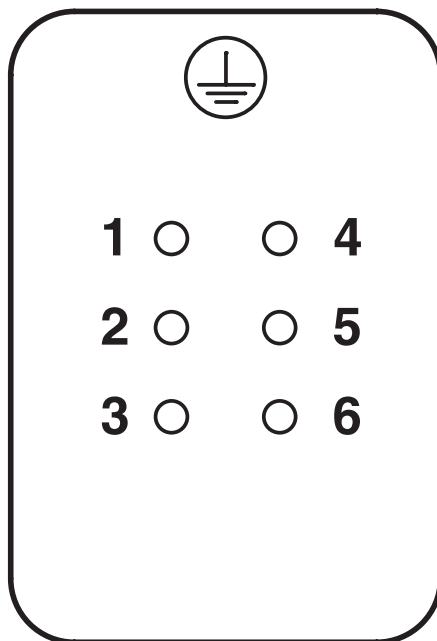
Insetto portacontatti femmina

Disegno quotato



Dima di foratura:

Disegno schema



Pinning lato collegamenti

Diagramma

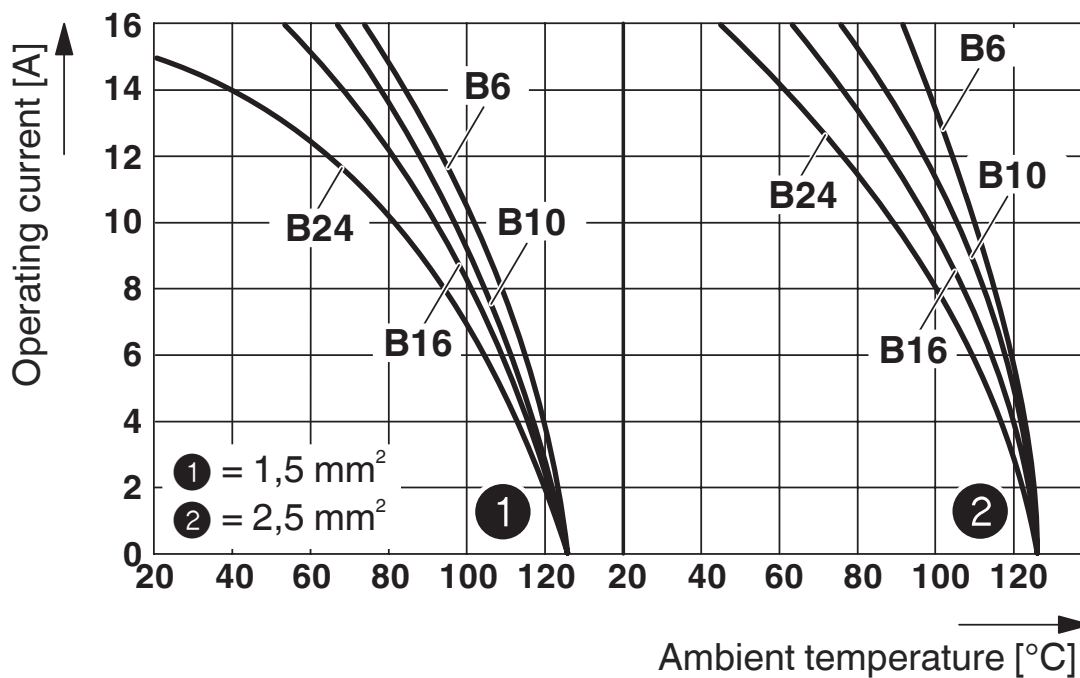


Diagramma di derating: Serie HC-B...S / HC-B...C

# HC-B 6-EBUS - Insetto contatti

1771011

<https://www.phoenixcontact.com/it/prodotti/1771011>



## Classifiche

### ECLASS

ECLASS-13.0	27440205
-------------	----------

1771011

<https://www.phoenixcontact.com/it/prodotti/1771011>

## Environmental product compliance

### China RoHS

Environment friendly use period (EFUP)	EFUP-E
	Nessuna sostanza pericolosa al di sopra dei valori limite

### EU REACH SVHC

Avviso di sostanza candidata REACH (n. CAS)	Nessuna sostanza con una percentuale di massa maggiore dello 0,1%
---	---

Phoenix Contact 2025 © - Tutti i diritti riservati

<https://www.phoenixcontact.com>

PHOENIX CONTACT S.p.a.  
Via Bellini, 39/41  
20095 Cusano Milanino (MI)  
+39 02 660591  
[info\\_it@phoenixcontact.com](mailto:info_it@phoenixcontact.com)