

# MSTB 2,5/20-ST BK - Connettore per circuiti stampati



1756612

<https://www.phoenixcontact.com/it/prodotti/1756612>

Si prega di notare che i dati visualizzati in questo PDF sono stati generati dal nostro catalogo online. I dati completi sono disponibili nella documentazione per l'utente. Si applicano le condizioni generali di utilizzo per i download.



Connettore per circuiti stampati, sezione nominale: 2,5 mm<sup>2</sup>, colore: nero, corrente nominale: 12 A, tensione di dimensionamento (III/2): 320 V, superficie contatti: Sn, tipo di connessione del contatto: Femmina, numero dei potenziali: 20, numero di file: 1, numero poli: 20, numero di connessioni: 20, serie di prodotti: MSTB 2,5/...-ST, passo: 5 mm, tipo di connessione: Connessione a vite con gabbia, forma di attacco delle viti: L Fessura longitudinale, direzione di collegamento conduttore/scheda: 0 °, gancio di bloccaggio: - Gancio di bloccaggio, sistema di spine: COMBICON MSTB 2,5, bloccaggio: assente, tipo di fissaggio: assente, tipo di confezione: confezionato nel cartone

## I vantaggi

- Principio di connessione noto che favorisce l'uso di inserto internazionale
- Riscaldamento ridotto grazie alla massima forza di contatto
- Consente la connessione di due conduttori

## Dati commerciali

Codice articolo	1756612
Pezzi/conf.	50 Pezzi
Quantità di ordinazione minima	50 Pezzi
Codice vendita	AACAFC
Codice prodotto	AACAFC
GTIN	4017918231767
Peso per pezzo (confezione inclusa)	34,46 g
Peso per pezzo (confezione esclusa)	32,493 g
Numero tariffa doganale	85366990
Paese di origine	DE

1756612

<https://www.phoenixcontact.com/it/prodotti/1756612>

## Dati tecnici

### Caratteristiche articolo

Tipo di prodotto	Connettore per circuiti stampati
Famiglia di prodotti	MSTB 2,5/..-ST
Linea di prodotti	COMBICON Connectors M
Numero di poli	20
Passo	5 mm
Numero collegamenti	20
Numero di file	1
Numero dei potenziali	20
Tipo di fissaggio	assente

### Caratteristiche elettriche

#### Caratteristiche

Corrente nominale $I_N$	12 A
Tensione nominale $U_N$	320 V
Resistenza di contatto	1,4 mΩ
Tensione di dimensionamento (III/3)	250 V
Tensione impulsiva di dimensionamento (III/3)	4 kV
Tensione di dimensionamento (III/2)	320 V
Tensione impulsiva di dimensionamento (III/2)	4 kV
Tensione di dimensionamento (II/2)	630 V
Tensione impulsiva di dimensionamento (II/2)	4 kV

### Dati di collegamento

#### Tecnologia di connessione

Tipo	Standard
Sistema di connettori	COMBICON MSTB 2,5
Sezione nominale	2,5 mm <sup>2</sup>
Tipo di connessione del contatto	Femmina

#### Bloccaggio

Tipo di bloccaggio	assente
Tipo di fissaggio	assente

#### Connessione conduttori

Collegamento	Connessione a vite con gabbia
Direzione di collegamento conduttore/scheda	0 °
Sezione conduttore rigida	0,2 mm <sup>2</sup> ... 2,5 mm <sup>2</sup>
Sezione conduttore flessibile	0,2 mm <sup>2</sup> ... 2,5 mm <sup>2</sup>
Sezione conduttore AWG	24 ... 12
Sezione del conduttore flessibile con capocorda senza collare in plastica	0,25 mm <sup>2</sup> ... 2,5 mm <sup>2</sup>

# MSTB 2,5/20-ST BK - Connettore per circuiti stampati



1756612

<https://www.phoenixcontact.com/it/prodotti/1756612>

Sezione conduttore flessibile con capocorda montato e collare in plastica	0,25 mm <sup>2</sup> ... 2,5 mm <sup>2</sup>
2 conduttori di sezione identica rigidi	0,2 mm <sup>2</sup> ... 1 mm <sup>2</sup>
2 conduttori di sezione identica flessibili	0,2 mm <sup>2</sup> ... 1,5 mm <sup>2</sup>
2 conduttori della stessa sezione flessibili con puntalino senza collare in plastica	0,25 mm <sup>2</sup> ... 1 mm <sup>2</sup>
2 conduttori di sezione identica flessibili con puntalino TWIN con collare in plastica	0,5 mm <sup>2</sup> ... 1,5 mm <sup>2</sup>
Calibro a tampone a x b / diametro	2,8 mm x 2,0 mm / 2,4 mm
Lunghezza del tratto da spelare	7 mm
Testa della vite del tipo di apparecchio	Fessura longitudinale (L)
Coppia di serraggio	0,5 Nm ... 0,6 Nm

## Indicazioni per puntalini senza collare di isolamento

pinza a crimpare consigliata	1212034 CRIMPFOX 6
------------------------------	--------------------

## Indicazioni per puntalini con collare di isolamento

pinza a crimpare consigliata	1212034 CRIMPFOX 6
------------------------------	--------------------

## Indicazioni materiale

### Indicazioni materiale - contatti

Nota	Conforme a WEEE/RoHS, senza materiali filiformi secondo IEC 60068-2-82/JEDEC JESD 201
Materiale contatto	Lega Cu
Finitura superficiale	zincatura a caldo
Superficie metallica punto di connessione (strato superficiale)	Stagno (5 µm - 7 µm Sn)
Superficie metallica zona di contatto (strato superficiale)	Stagno (5 µm - 7 µm Sn)

### Indicazioni materiale - custodia

Colore (Custodia)	nero (9005)
Materiale isolante	PA
Gruppo materiale isolante	I
CTI secondo IEC 60112	600
Classe di combustibilità a norma UL 94	V0
Indice di infiammabilità del filamento GWFI secondo EN 60695-2-12	850
Temperatura di accensione del filamento GWIT secondo EN 60695-2-13	775
Temperatura della prova di durezza Brinell secondo EN 60695-10-2	125 °C

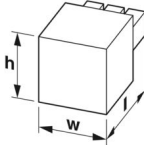
## Dimensioni

# MSTB 2,5/20-ST BK - Connettore per circuiti stampati



1756612

<https://www.phoenixcontact.com/it/prodotti/1756612>

Disegno quotato	
Passo	5 mm
Larghezza [w]	100 mm
Altezza [h]	15 mm
Lunghezza [l]	18,2 mm

## Note

Nota per il funzionamento	Secondo la norma DIN EN 61984, i connettori COMBICON sono connettori senza potenza commutabile (COC). Per un utilizzo conforme alla destinazione d'uso non devono essere inseriti o scollegati quando sono ancora sotto tensione o sotto carico.
---------------------------	--

## Controlli meccanici

### Prova di integrità e stabilità dei conduttori

Specifica di prova	DIN EN 60999-1 (VDE 0609-1):2000-12
Risultato	Prova superata

### Prova di trazione

Specifica di prova	DIN EN 60999-1 (VDE 0609-1):2000-12
Sezione conduttore/tipo conduttore/forza di trazione valore nominale/valore reale	0,2 mm <sup>2</sup> / rigido / > 10 N
	0,2 mm <sup>2</sup> / flessibile / > 10 N
	2,5 mm <sup>2</sup> / rigido / > 50 N
	2,5 mm <sup>2</sup> / flessibile / > 50 N

### Forza di inserzione/trazione

Specifica di prova	DIN EN 60512-13-2:2006-11
Risultato	Prova superata
Numero di cicli	25
Forza di inserzione per polo circa	8 N
Forza di trazione per polo circa	6 N

### Prova della coppia

Specifica di prova	DIN EN 60999-1 (VDE 0609-1):2000-12
--------------------	-------------------------------------

### Resistenza delle scritte

Specifica di prova	DIN EN 60068-2-70:1996-07
Risultato	Prova superata

### Polarizzazione e codifica

Specifica di prova	DIN EN 60512-13-5:2006-11
Risultato	Prova superata

1756612

<https://www.phoenixcontact.com/it/prodotti/1756612>

## Controllo visivo

Specifica di prova	DIN EN 60512-1-1:2003-01
Risultato	Prova superata

## Controllo dimensionale

Specifica di prova	DIN EN 60512-1-2:2003-01
Risultato	Prova superata

## Condizioni ambientali e della vita elettrica

### Controllo della vita elettrica

Specifica di prova	DIN EN 60512-9-1 (VDE 0687-512-9-1):2010-12
Tensione impulsiva verticale sul livello del mare	4,8 kV
Resistività di massa R <sub>1</sub>	1,4 mΩ
Resistività di massa R <sub>2</sub>	1,5 mΩ
Cicli di manovra	25
Resistenza di isolamento tra poli contigui	> 5 MΩ

### Controllo climatico

Specifica di prova	DIN EN ISO 6988:1997-03
Sollecitazione per effetto della corrosione	0,2 dm <sup>3</sup> SO <sub>2</sub> su 300 dm <sup>3</sup> /40 °C/1 ciclo
Sollecitazione per effetto del calore	100 °C/168 h
Tensione alternata fissa	2,21 kV

### Prova vibrazioni

Specifica di prova	DIN EN 60068-2-6 (VDE 0468-2-6):2008-10
Frequenza	10 - 150 - 10 Hz
Velocità sweep	1 ottavo/min
Ampiezza	0,35 mm (10 Hz ... 60,1 Hz)
Accelerazione	5g (60,1 Hz ... 150 Hz)
Durata di prova per asse	2,5 h
Direzioni di prova	Asse X, Y e Z

### Condizioni ambientali

Temperatura ambiente (stoccaggio/trasporto)	-40 °C ... 70 °C
Umidità dell'aria relativa (trasporto e stoccaggio)	30 % ... 70 %
Temperatura ambiente (montaggio)	-5 °C ... 100 °C
Temperatura ambiente (esercizio)	-40 °C ... 100 °C (a seconda della curva di declassamento)

## Controlli elettrici

### Prova termica | Gruppo di controllo C

Specifica di prova	DIN EN 60512-5-1:2003-01
Numero di poli testati	24

### Resistenza di isolamento

Specifica di prova	DIN EN 60512-3-1:2003-01
--------------------	--------------------------

# MSTB 2,5/20-ST BK - Connettore per circuiti stampati



1756612

<https://www.phoenixcontact.com/it/prodotti/1756612>

Resistenza di isolamento tra poli contigui	> 5 MΩ
--	--------

## Distanze di isolamento in aria e superficiale |

Specifica di prova	DIN EN 60664-1 (VDE 0110-1):2008-01
Gruppo materiale isolante	I
Resistenza alle correnti superficiali (DIN EN 60112 (VDE 0303-11))	CTI 600
Tensione di isolamento di nominale (III/3)	250 V
Tensione impulsiva nominale (III/3)	4 kV
valore minimo della distanza di isolamento in aria - campo disomogeneo (III/3)	3 mm
valore minimo della distanza di isolamento superficiale (III/3)	3,2 mm
Tensione di isolamento di nominale (III/2)	320 V
Tensione impulsiva nominale (III/2)	4 kV
valore minimo della distanza di isolamento in aria - campo disomogeneo (III/2)	3 mm
valore minimo della distanza di isolamento superficiale (III/2)	3 mm
Tensione di isolamento di nominale (II/2)	630 V
Tensione impulsiva nominale (II/2)	4 kV
valore minimo della distanza di isolamento in aria - campo disomogeneo (II/2)	3 mm
valore minimo della distanza di isolamento superficiale (II/2)	3,2 mm

## Informazioni sull'imballaggio

Confezione	confezionato nel cartone
------------	--------------------------

## Disegni

Diagramma

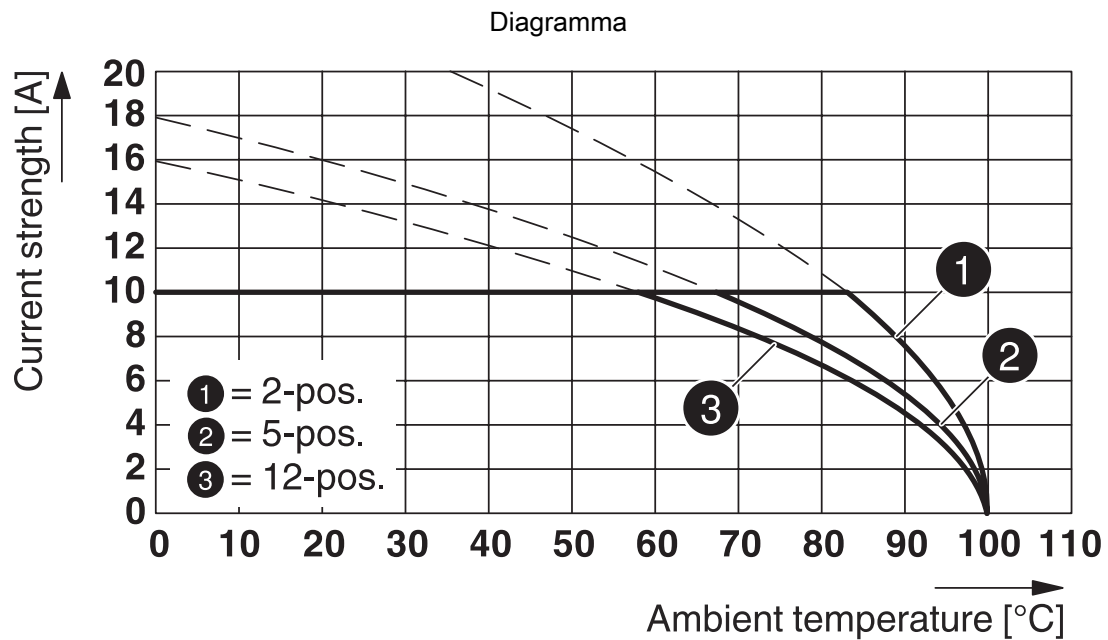


Tipo: MSTB 2,5/...-ST con MSTBA 2,5/...-G

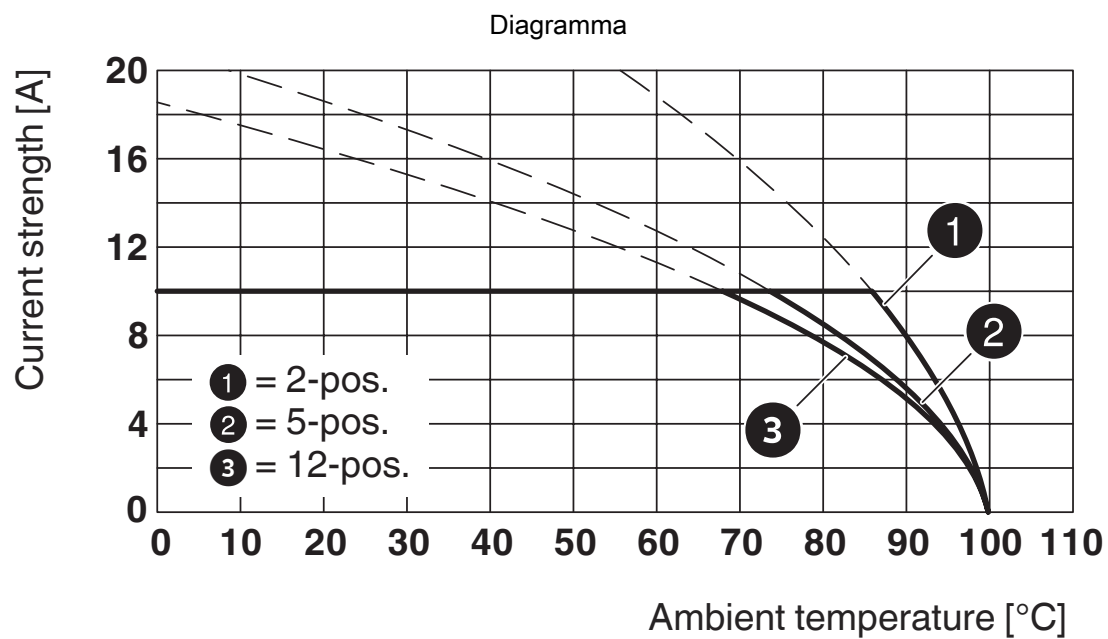
Diagramma



Tipo: MSTB 2,5/...-ST con MSTBVA 2,5/...-G



Tipo: MSTB 2,5/...-ST con MDSTB 2,5/...-G



Tipo: MSTB 2,5/...-ST con MDSTBV 2,5/...-G

1756612

<https://www.phoenixcontact.com/it/prodotti/1756612>



Tipo: MSTB 2,5/...-ST con MDSTBW 2,5/...-G



Tipo: MSTB 2,5/...-ST con MSTBW 2,5/...-G

1756612

<https://www.phoenixcontact.com/it/prodotti/1756612>



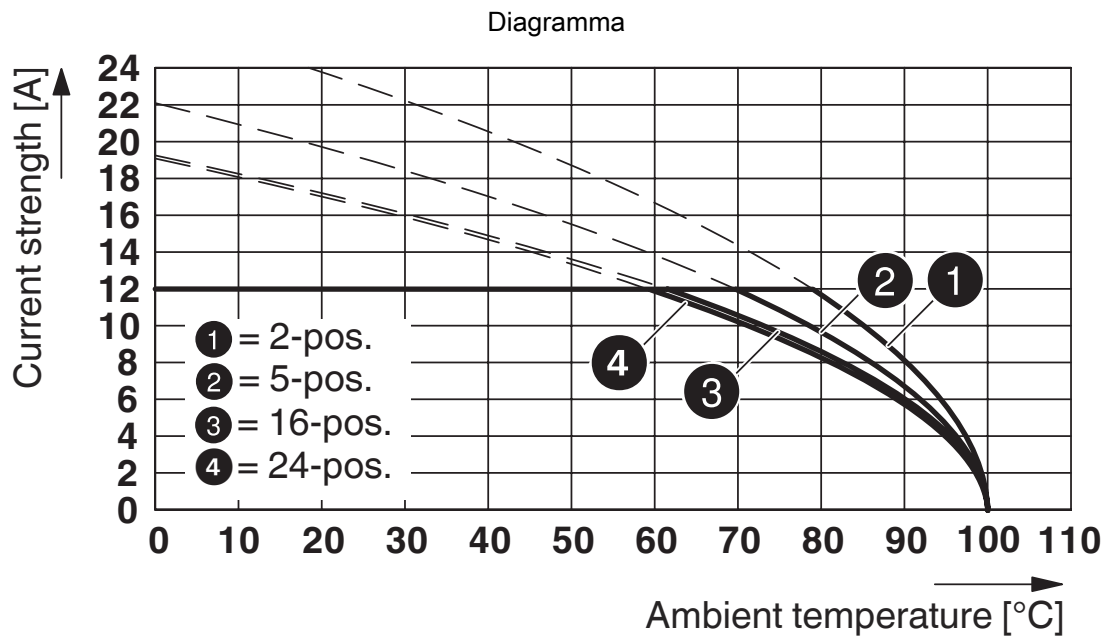
Tipo: MSTB 2,5/...-ST con CCA 2,5/20-ST-G P20 THR



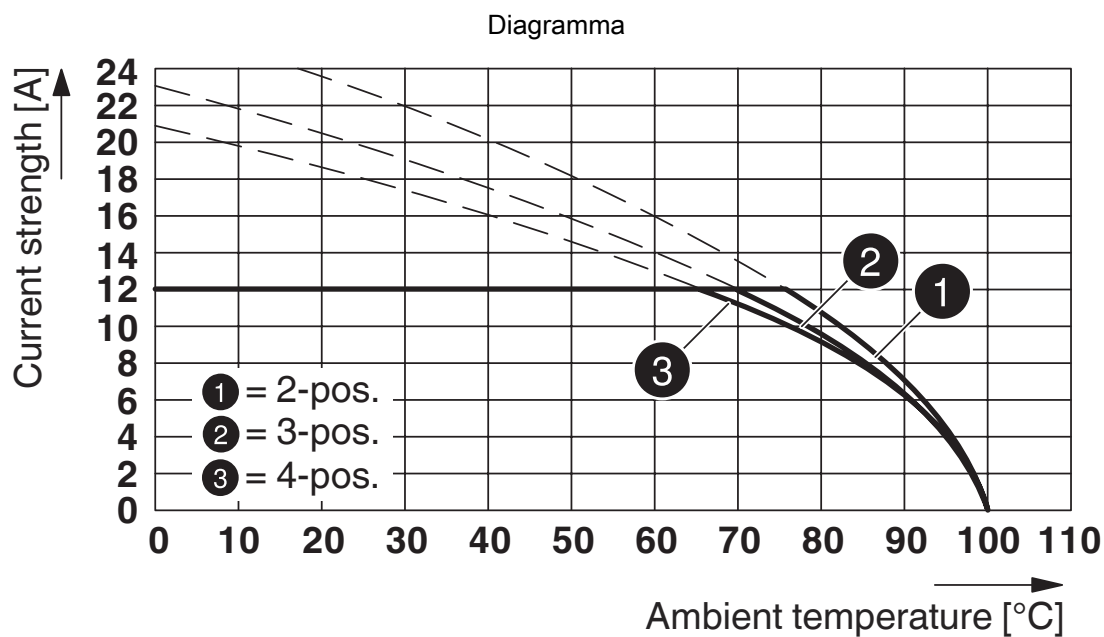
Tipo: MSTB 2,5/...-ST con CCVA 2,5/20-ST-G P20 THR

1756612

<https://www.phoenixcontact.com/it/prodotti/1756612>



Tipo: MSTB 2,5/...-ST con SMSTBA 2,5/...-G



Tipo: MSTB 2,5/...-ST con MSTBO 2,5/...-G1L

1756612

<https://www.phoenixcontact.com/it/prodotti/1756612>



Tipo: MSTB 2,5/...-ST con MSTBO 2,5/...-G1R



Tipo: MSTB 2,5/...-ST con FKIC 2,5/...-ST



Tipo: MSTB 2,5/...-ST con MSTBV 2,5/...-G



Tipo: MSTB 2,5/...-ST con MSTBHK 2,5/...-G

1756612

<https://www.phoenixcontact.com/it/prodotti/1756612>



Tipo: MSTB 2,5/...-ST con MSTB 2,5/...-G



Tipo: MSTB 2,5/..-ST con MDSTB 2,5/...-G1

1756612

<https://www.phoenixcontact.com/it/prodotti/1756612>



Tipo: MSTB 2,5/...-ST con UMSTBHK 2,5/...-G

# MSTB 2,5/20-ST BK - Connettore per circuiti stampati



1756612

<https://www.phoenixcontact.com/it/prodotti/1756612>

## Classifiche

### ECLASS

ECLASS-13.0	27460202
ECLASS-15.0	27460202

### ETIM

ETIM 9.0	EC002638
----------	----------

### UNSPSC

UNSPSC 21.0	39121400
-------------	----------

1756612

<https://www.phoenixcontact.com/it/prodotti/1756612>

## Environmental product compliance

### EU RoHS

Soddisfa i requisiti della direttiva RoHS	Sì, Nessuna deroga
---	--------------------

### China RoHS

Environment friendly use period (EFUP)	EFUP-E
	Nessuna sostanza pericolosa al di sopra dei valori limite

### EU REACH SVHC

Avviso di sostanza candidata REACH (n. CAS)	Nessuna sostanza con una percentuale di massa maggiore dello 0,1%
---	---

### EF3.1 Cambiamento climatico

CO2e kg	0,135 kg CO2e
---------	---------------

Phoenix Contact 2026 © - Tutti i diritti riservati

<https://www.phoenixcontact.com>

PHOENIX CONTACT S.p.a.

Via Bellini, 39/41

20095 Cusano Milanino (MI)

+39 02 660591

[info\\_it@phoenixcontact.com](mailto:info_it@phoenixcontact.com)