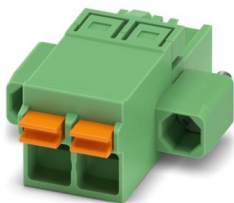


FKCN 2,5/ 2-STF-5,08 - Connettore per circuiti stampati

1754791

<https://www.phoenixcontact.com/it/prodotti/1754791>

Si prega di notare che i dati visualizzati in questo PDF sono stati generati dal nostro catalogo online. I dati completi sono disponibili nella documentazione per l'utente. Si applicano le condizioni generali di utilizzo per i download.



Connettore per circuiti stampati, sezione nominale: 2,5 mm², colore: verde, corrente nominale: 12 A, tensione di dimensionamento (III/2): 320 V, superficie contatti: Sn, tipo di connessione del contatto: Femmina, numero dei potenziali: 2, numero di file: 1, numero poli: 2, numero di connessioni: 2, serie di prodotti: FKCN 2,5/...-STF, passo: 5,08 mm, tipo di connessione: Connessione a molla Push-in, direzione di collegamento conduttore/scheda: 0 °, gancio di bloccaggio: - Gancio di bloccaggio, sistema di spine: COMBICON MSTB 2,5, bloccaggio: Bloccaggio a vite, tipo di fissaggio: Flangia a vite, tipo di confezione: confezionato nel cartone

I vantaggi

- Connessione Push-in rapida senza utensili
- Comando intuitivo grazie ai pulsanti di azionamento incassati a codifica cromatica
- Esecuzione più piccola per la relativa sezione conduttore
- Possibilità di prova integrata che consente un controllo rapido e confortevole
- Flangia avvvitabile per la massima stabilità meccanica

Dati commerciali

| | |
|-------------------------------------|---------------|
| Codice articolo | 1754791 |
| Pezzi/conf. | 50 Pezzi |
| Quantità di ordinazione minima | 50 Pezzi |
| Codice vendita | AACFFB |
| Codice prodotto | AACFFB |
| GTIN | 4046356330459 |
| Peso per pezzo (confezione inclusa) | 3,62 g |
| Peso per pezzo (confezione esclusa) | 3,346 g |
| Numero tariffa doganale | 85366990 |
| Paese di origine | BG |

FKCN 2,5/ 2-STF-5,08 - Connettore per circuiti stampati



1754791

<https://www.phoenixcontact.com/it/prodotti/1754791>

Dati tecnici

Caratteristiche articolo

| | |
|-----------------------|----------------------------------|
| Tipo di prodotto | Connettore per circuiti stampati |
| Famiglia di prodotti | FKCN 2,5/...-STF |
| Linea di prodotti | COMBICON Connectors M |
| Tipo | Standard |
| Numero di poli | 2 |
| Passo | 5,08 mm |
| Numero collegamenti | 2 |
| Numero di file | 1 |
| Numero dei potenziali | 2 |
| Tipo di fissaggio | Flangia a vite |

Caratteristiche elettriche

Caratteristiche

| | |
|---|----------------|
| Corrente nominale I_N | 12 A |
| Tensione nominale U_N | 320 V |
| Resistenza di contatto | 1,1 m Ω |
| Tensione di dimensionamento (III/3) | 320 V |
| Tensione impulsiva di dimensionamento (III/3) | 4 kV |
| Tensione di dimensionamento (III/2) | 320 V |
| Tensione impulsiva di dimensionamento (III/2) | 4 kV |
| Tensione di dimensionamento (II/2) | 630 V |
| Tensione impulsiva di dimensionamento (II/2) | 4 kV |

Dati di collegamento

Tecnologia di connessione

| | |
|----------------------------------|--|
| Tipo | Standard |
| Sistema di connettori | COMBICON MSTB 2,5 COMBICON MSTB 2,5 |
| Sezione nominale | 2,5 mm ² |
| Tipo di connessione del contatto | Femmina |

Bloccaggio

| | |
|---------------------|-------------------|
| Tipo di bloccaggio | Bloccaggio a vite |
| Tipo di fissaggio | Flangia a vite |
| Coppia di serraggio | 0,3 Nm |

Connessione conduttori

| | |
|---|---|
| Collegamento | Connessione a molla Push-in |
| Direzione di collegamento conduttore/scheda | 0 ° |
| Sezione conduttore rigida | 0,2 mm ² ... 1,5 mm ² |

FKCN 2,5/ 2-STF-5,08 - Connettore per circuiti stampati



1754791

<https://www.phoenixcontact.com/it/prodotti/1754791>

| | |
|---|--|
| Sezione conduttore flessibile | 0,2 mm ² ... 2,5 mm ² |
| Sezione conduttore AWG | 24 ... 16 |
| Sezione del conduttore flessibile con capocorda senza collare in plastica | 0,25 mm ² ... 1,5 mm ² |
| Sezione conduttore flessibile con capocorda montato e collare in plastica | 0,25 mm ² ... 1,5 mm ² |
| Calibro a tampone a x b / diametro | 2,8 mm x 2,0 mm / 2,0 mm |
| Lunghezza del tratto da spelare | 10 mm |

Indicazioni per puntalini senza collare di isolamento

| | |
|------------------------------|--------------------|
| pinza a crimpare consigliata | 1212034 CRIMPFOX 6 |
|------------------------------|--------------------|

Indicazioni per puntalini con collare di isolamento

| | |
|------------------------------|--------------------|
| pinza a crimpare consigliata | 1212034 CRIMPFOX 6 |
|------------------------------|--------------------|

Indicazioni materiale

Indicazioni materiale - contatti

| | |
|---|---|
| Nota | Conforme a WEEE/RoHS, senza materiali filiformi secondo IEC 60068-2-82/JEDEC JESD 201 |
| Materiale contatto | Lega Cu |
| Finitura superficiale | zincatura a caldo |
| Superficie metallica punto di connessione (strato superficiale) | Stagno (4 µm - 8 µm Sn) |
| Superficie metallica zona di contatto (strato superficiale) | Stagno (4 µm - 8 µm Sn) |

Indicazioni materiale - custodia

| | |
|--|--------------|
| Colore (Custodia) | verde (6021) |
| Materiale isolante | PA |
| Gruppo materiale isolante | I |
| CTI secondo IEC 60112 | 600 |
| Classe di combustibilità a norma UL 94 | V0 |
| Indice di infiammabilità del filamento GWFI secondo EN 60695-2-12 | 850 |
| Temperatura di accensione del filamento GWIT secondo EN 60695-2-13 | 775 |
| Temperatura della prova di durezza Brinell secondo EN 60695-10-2 | 125 °C |

Dati sul materiale - elemento di azionamento

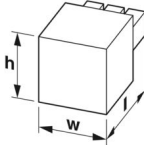
| | |
|--|------------------|
| Colore (Elemento di azionamento) | arancione (2003) |
| Materiale isolante | PA |
| Gruppo materiale isolante | I |
| CTI secondo IEC 60112 | 600 |
| Classe di combustibilità a norma UL 94 | V0 |

Dimensioni

FKCN 2,5/ 2-STF-5,08 - Connettore per circuiti stampati

1754791

<https://www.phoenixcontact.com/it/prodotti/1754791>

| | |
|-----------------|--|
| Disegno quotato |  |
| Passo | 5,08 mm |
| Larghezza [w] | 20,16 mm |
| Altezza [h] | 10,9 mm |
| Lunghezza [l] | 27,1 mm |

Montaggio

Flangia

| | |
|---------------------|--------|
| Coppia di serraggio | 0,3 Nm |
|---------------------|--------|

Note

| | |
|---------------------------|--|
| Nota per il funzionamento | Secondo la norma DIN EN 61984, i connettori COMBICON sono connettori senza potenza commutabile (COC). Per un utilizzo conforme alla destinazione d'uso non devono essere inseriti o scollegati quando sono ancora sotto tensione o sotto carico. |
|---------------------------|--|

Controlli meccanici

Connessione conduttori

| | |
|--------------------|-------------------------------------|
| Specifica di prova | DIN EN 60999-1 (VDE 0609-1):2000-12 |
| Risultato | Prova superata |

Prova di integrità e stabilità dei conduttori

| | |
|--------------------|-------------------------------------|
| Specifica di prova | DIN EN 60999-1 (VDE 0609-1):2000-12 |
| Risultato | Prova superata |

Collegamento e scollegamento ripetuto

| | |
|--------------------|-------------------------------------|
| Specifica di prova | DIN EN 60999-1 (VDE 0609-1):2000-12 |
| Risultato | Prova superata |

Prova di trazione

| | |
|---|---|
| Specifica di prova | DIN EN 60999-1 (VDE 0609-1):2000-12 |
| Sezione conduttore/tipo conduttore/forza di trazione valore nominale/valore reale | 0,2 mm ² / rigido / > 10 N |
| | 0,2 mm ² / flessibile / > 10 N |
| | 1,5 mm ² / rigido / > 40 N |
| | 2,5 mm ² / flessibile / > 50 N |

Forza di inserzione/trazione

| | |
|------------------------------------|---------------------------|
| Specifica di prova | DIN EN 60512-13-2:2006-11 |
| Risultato | Prova superata |
| Numero di cicli | 25 |
| Forza di inserzione per polo circa | 8 N |

FKCN 2,5/ 2-STF-5,08 - Connettore per circuiti stampati



1754791

<https://www.phoenixcontact.com/it/prodotti/1754791>

| | |
|----------------------------------|---------------------------|
| Forza di trazione per polo circa | 6 N |
| Resistenza delle scritte | |
| Specifica di prova | DIN EN 60068-2-70:1996-07 |
| Risultato | Prova superata |
| Polarizzazione e codifica | |
| Specifica di prova | DIN EN 60512-13-5:2006-11 |
| Risultato | Prova superata |
| Controllo visivo | |
| Specifica di prova | DIN EN 60512-1-1:2003-01 |
| Risultato | Prova superata |
| Controllo dimensionale | |
| Specifica di prova | DIN EN 60512-1-2:2003-01 |
| Risultato | Prova superata |

Condizioni ambientali e della vita elettrica

| | |
|---|---|
| Controllo della vita elettrica | |
| Specifica di prova | DIN EN 60512-9-1 (VDE 0687-512-9-1):2010-12 |
| Tensione impulsiva verticale sul livello del mare | 4,8 kV |
| Resistività di massa R ₁ | 1,1 mΩ |
| Resistività di massa R ₂ | 1,1 mΩ |
| Cicli di manovra | 25 |
| Resistenza di isolamento tra poli contigui | > 5 MΩ |
| Controllo climatico | |
| Specifica di prova | DIN EN ISO 6988:1997-03 |
| Sollecitazione per effetto della corrosione | 0,2 dm ³ SO ₂ su 300 dm ³ /40 °C/1 ciclo |
| Sollecitazione per effetto del calore | 105 °C/168 h |
| Tensione alternata fissa | 2,21 kV |
| Prova vibrazioni | |
| Specifica di prova | DIN EN 60068-2-6 (VDE 0468-2-6):2008-10 |
| Frequenza | 10 - 150 - 10 Hz |
| Velocità sweep | 1 ottavo/min |
| Ampiezza | 0,35 mm (10 Hz ... 60,1 Hz) |
| Accelerazione | 5g (60,1 Hz ... 150 Hz) |
| Durata di prova per asse | 2,5 h |
| Direzioni di prova | Asse X, Y e Z |
| Urti | |
| Specifica di prova | DIN EN 60068-2-27 (VDE 0468-2-27):2010-02 |
| Forma d'urto | Semisinusoidale |
| Accelerazione | 30g |
| Durata urti | 18 ms |

FKCN 2,5/ 2-STF-5,08 - Connettore per circuiti stampati



1754791

<https://www.phoenixcontact.com/it/prodotti/1754791>

| | |
|--------------------|-----------------------------|
| Direzioni di prova | Asse X, Y e Z (pos. e neg.) |
|--------------------|-----------------------------|

Applicazione ferroviaria vibrazioni/rumori a banda larga

| | |
|--------------------------|---|
| Specifica di prova | DIN EN 50155 (VDE 0115-200):1996-05 (in parti) DIN EN 61373 (VDE 0115-106):1999-11 |
| Spettro | Controllo della vita elettrica categoria 1, classe B, montato sulla carrozzeria |
| Frequenza | $f_1 = 5 \text{ Hz}$ a $f_2 = 150 \text{ Hz}$ |
| Livello ASD | 1,857 (m/s ²)/Hz |
| Accelerazione | 0,79 g |
| Durata di prova per asse | 5 h |
| Direzioni di prova | Asse X, Y e Z |
| Interruzione contatto | < 1 μs |
| Risultato | Prova superata |

Applicazioni ferroviarie urti

| | |
|------------------------------|---|
| Specifica di prova | DIN EN 50155 (VDE 0115-200):1996-05 (in parti) DIN EN 61373 (VDE 0115-106):1999-11 |
| Forma d'urto | Semisinusoidale |
| Accelerazione | 30g |
| Durata urti | 18 ms |
| Numero di urti per direzione | 3 |
| Direzioni di prova | Asse X, Y e Z (pos. e neg.) |
| Interruzione contatto | < 1 μs |
| Risultato | Prova superata |

Condizioni ambientali

| | |
|---|--|
| Temperatura ambiente (stoccaggio/trasporto) | -40 °C ... 70 °C |
| Umidità dell'aria relativa (trasporto e stoccaggio) | 30 % ... 70 % |
| Temperatura ambiente (montaggio) | -5 °C ... 100 °C |
| Temperatura ambiente (esercizio) | -40 °C ... 100 °C (a seconda della curva di declassamento) |

Controlli elettrici

Prova termica | Gruppo di controllo C

| | |
|------------------------|--------------------------|
| Specifica di prova | DIN EN 60512-5-1:2003-01 |
| Numero di poli testati | 18 |

Resistenza di isolamento

| | |
|--|--------------------------|
| Specifica di prova | DIN EN 60512-3-1:2003-01 |
| Resistenza di isolamento tra poli contigui | > 5 M Ω |

Distanze di isolamento in aria e superficiale |

| | |
|--|-------------------------------------|
| Specifica di prova | DIN EN 60664-1 (VDE 0110-1):2008-01 |
| Gruppo materiale isolante | I |
| Resistenza alle correnti superficiali (DIN EN 60112 (VDE 0303-11)) | CTI 600 |

FKCN 2,5/ 2-STF-5,08 - Connettore per circuiti stampati



1754791

<https://www.phoenixcontact.com/it/prodotti/1754791>

| | |
|--|--------|
| Tensione di isolamento di nominale (III/3) | 320 V |
| Tensione impulsiva nominale (III/3) | 4 kV |
| valore minimo della distanza di isolamento in aria - campo disomogeneo (III/3) | 3 mm |
| valore minimo della distanza di isolamento superficiale (III/3) | 4 mm |
| Tensione di isolamento di nominale (III/2) | 320 V |
| Tensione impulsiva nominale (III/2) | 4 kV |
| valore minimo della distanza di isolamento in aria - campo disomogeneo (III/2) | 3 mm |
| valore minimo della distanza di isolamento superficiale (III/2) | 3 mm |
| Tensione di isolamento di nominale (II/2) | 630 V |
| Tensione impulsiva nominale (II/2) | 4 kV |
| valore minimo della distanza di isolamento in aria - campo disomogeneo (II/2) | 3 mm |
| valore minimo della distanza di isolamento superficiale (II/2) | 3,2 mm |

Informazioni sull'imballaggio

| | |
|------------|--------------------------|
| Confezione | confezionato nel cartone |
|------------|--------------------------|

FKCN 2,5/ 2-STF-5,08 - Connettore per circuiti stampati



1754791

<https://www.phoenixcontact.com/it/prodotti/1754791>

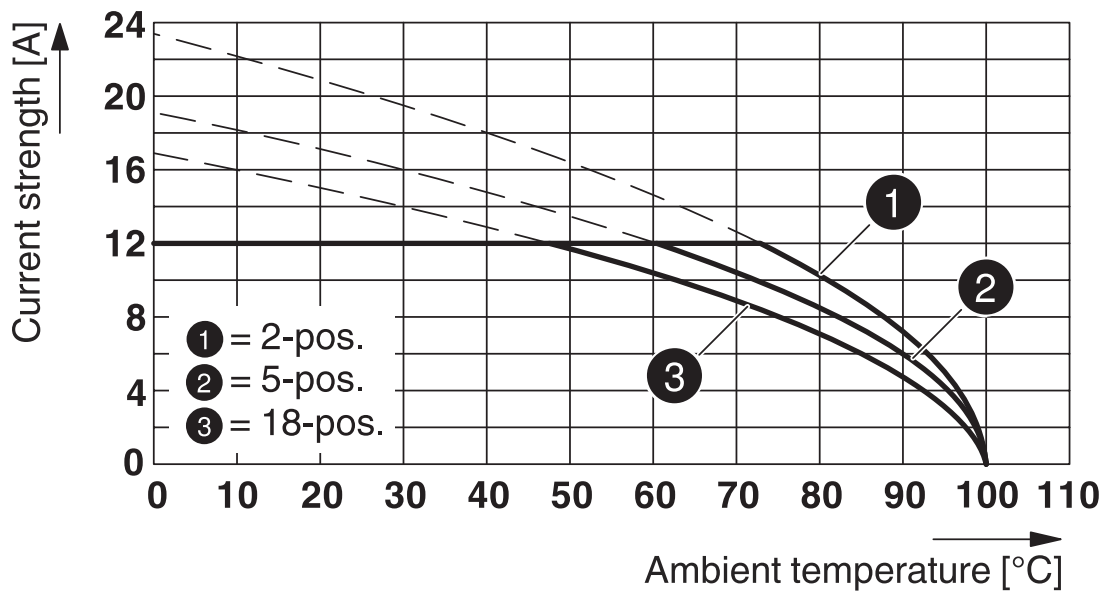
Disegni

Diagramma



Tipo: FKCN 2,5/...-STF-5,08 con MSTB 2,5/...-GF-5,08

Diagramma



Tipo: FKCN 2,5/...-STF-5,08 con CCDN 2,5/...-G1F-5,08 P26 THR

FKCN 2,5/ 2-STF-5,08 - Connettore per circuiti stampati



1754791

<https://www.phoenixcontact.com/it/prodotti/1754791>



Tipo: FKCN 2,5/...-STF-5,08 con MDSTB 2,5/...-GF-5,08



Tipo: FKCN 2,5/...-STF-5,08 con CCV 2,5/...-GF-5,08 P...THR

FKCN 2,5/ 2-STF-5,08 - Connettore per circuiti stampati



1754791

<https://www.phoenixcontact.com/it/prodotti/1754791>



Tipo: FKCN 2,5/...-STF-5,08 con CC 2,5/...-GF-5,08 P...THR

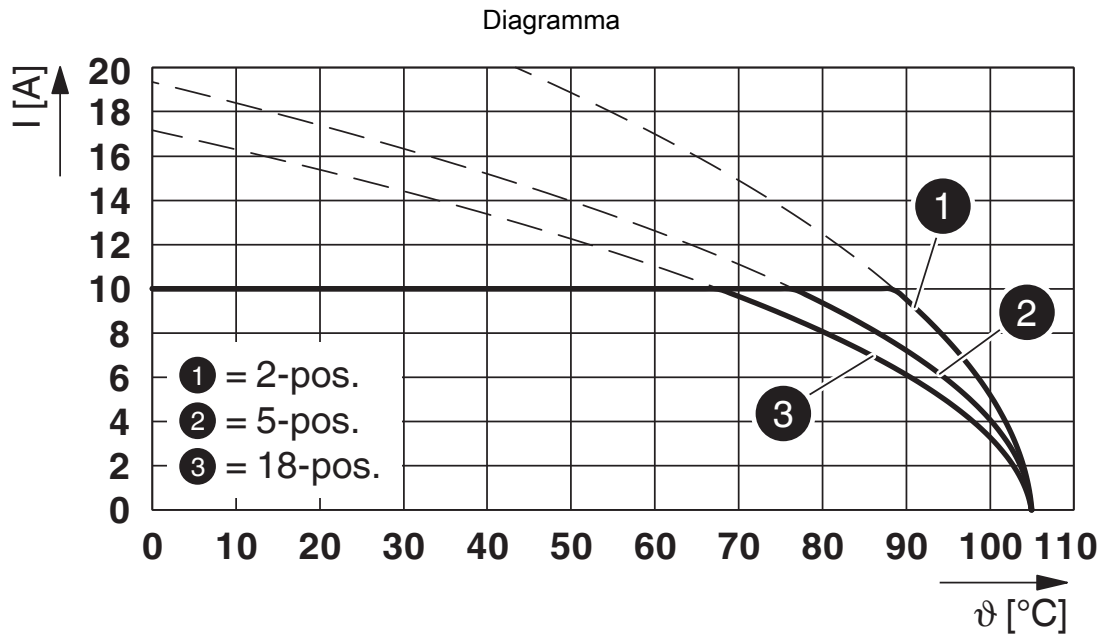


Tipo: FKCN 2,5/...-STF-5,08 con CCV 2,5/...-GF-5,08-LR P...THR

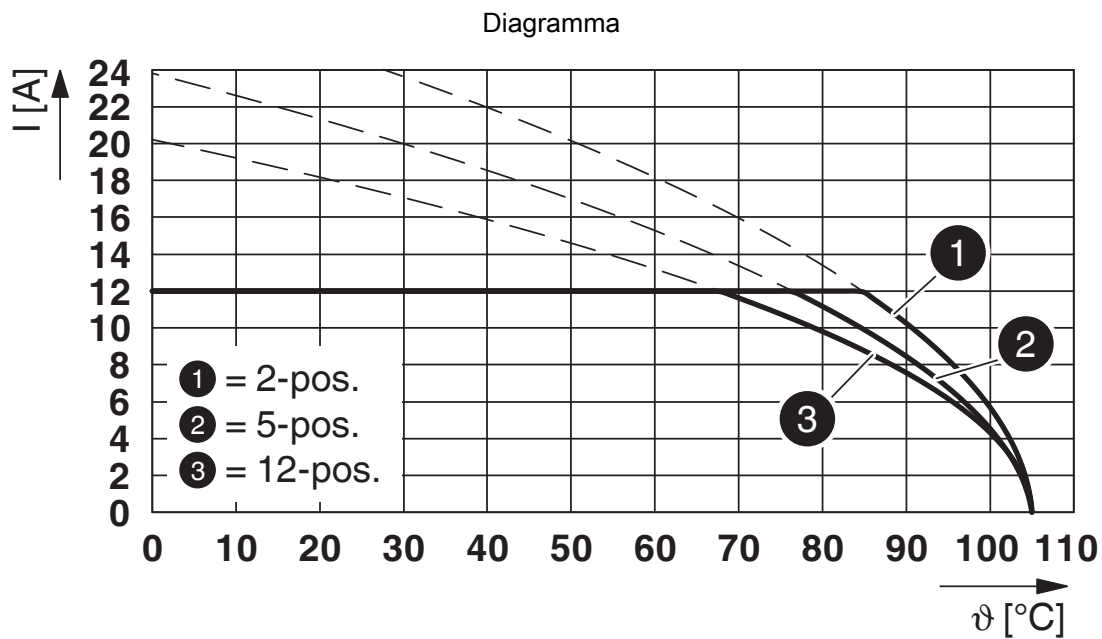
FKCN 2,5/ 2-STF-5,08 - Connettore per circuiti stampati

1754791

<https://www.phoenixcontact.com/it/prodotti/1754791>



Tipo: FKCN 2,5/...-STF-5,08 con MDSTBV 2,5/...-GF-5,08



Tipo: FKCN 2,5/...-STF-5,08 con CC 2,5/...-GF-5,08-LR P...THR

FKCN 2,5/ 2-STF-5,08 - Connettore per circuiti stampati



1754791

<https://www.phoenixcontact.com/it/prodotti/1754791>



Tipo: FKCN 2,5/...-STF-5,08 con IC 2,5/...-STGF-5,08



Tipo: FKCN 2,5/...-STF-5,08 con MSTBV 2,5/...-GF-5,08

FKCN 2,5/ 2-STF-5,08 - Connettore per circuiti stampati



1754791

<https://www.phoenixcontact.com/it/prodotti/1754791>

Omologazioni

To download certificates, visit the product detail page: <https://www.phoenixcontact.com/it/prodotti/1754791>

|  cULus Recognized ID omologazione: E60425-19931011 | | Tensione nominale U_N | Corrente nominale I_N | Sezione AWG | Sezione mm^2 |
|---|--|-------------------------|-------------------------|-------------|----------------|
| B | | 300 V | 10 A | 24 - 14 | - |
| D | | 300 V | 10 A | 24 - 14 | - |

FKCN 2,5/ 2-STF-5,08 - Connettore per circuiti stampati



1754791

<https://www.phoenixcontact.com/it/prodotti/1754791>

Classifiche

ECLASS

| | |
|-------------|----------|
| ECLASS-13.0 | 27460202 |
| ECLASS-15.0 | 27460202 |

ETIM

| | |
|-----------|----------|
| ETIM 10.0 | EC002638 |
|-----------|----------|

UNSPSC

| | |
|-------------|----------|
| UNSPSC 21.0 | 39121400 |
|-------------|----------|

FKCN 2,5/ 2-STF-5,08 - Connettore per circuiti stampati



1754791

<https://www.phoenixcontact.com/it/prodotti/1754791>

Environmental product compliance

EU RoHS

| | |
|---|--------------------|
| Soddisfa i requisiti della direttiva RoHS | Sì, Nessuna deroga |
|---|--------------------|

China RoHS

| | |
|--|---|
| Environment friendly use period (EFUP) | EFUP-E |
| | Nessuna sostanza pericolosa al di sopra dei valori limite |

EU REACH SVHC

| | |
|---|---|
| Avviso di sostanza candidata REACH (n. CAS) | Nessuna sostanza con una percentuale di massa maggiore dello 0,1% |
|---|---|

EF3.1 Cambiamento climatico

| | |
|---------|---------------|
| CO2e kg | 0,955 kg CO2e |
|---------|---------------|

Phoenix Contact 2026 © - Tutti i diritti riservati

<https://www.phoenixcontact.com>

PHOENIX CONTACT S.p.a.
Via Bellini, 39/41
20095 Cusano Milanino (MI)
+39 02 660591
info_it@phoenixcontact.com