

# MSTB 2,5/10-ST BK AU - Connettore per circuiti stampati



1752852

<https://www.phoenixcontact.com/it/prodotti/1752852>

Si prega di notare che i dati visualizzati in questo PDF sono stati generati dal nostro catalogo online. I dati completi sono disponibili nella documentazione per l'utente. Si applicano le condizioni generali di utilizzo per i download.



Connettore per circuiti stampati, sezione nominale: 2,5 mm<sup>2</sup>, colore: nero, corrente nominale: 12 A, tensione di dimensionamento (III/2): 320 V, superficie contatti: Au, tipo di connessione del contatto: Femmina, numero dei potenziali: 10, numero di file: 1, numero poli: 10, numero di connessioni: 10, serie di prodotti: MSTB 2,5/...-ST, passo: 5 mm, tipo di connessione: Connessione a vite con gabbia, forma di attacco delle viti: L Fessura longitudinale, direzione di collegamento conduttore/scheda: 0 °, gancio di bloccaggio: - Gancio di bloccaggio, sistema di spine: COMBICON MSTB 2,5, bloccaggio: assente, tipo di fissaggio: assente, tipo di confezione: confezionato nel cartone

## I vantaggi

- I contatti dorati garantiscono una qualità di trasmissione stabile per lungo tempo
- Principio di connessione noto che favorisce l'uso di inserto internazionale
- Riscaldamento ridotto grazie alla massima forza di contatto
- Consente la connessione di due conduttori

## Dati commerciali

|                                     |                                                             |
|-------------------------------------|-------------------------------------------------------------|
| Codice articolo                     | 1752852                                                     |
| Pezzi/conf.                         | 50 Pezzi                                                    |
| Quantità di ordinazione minima      | 50 Pezzi                                                    |
| Nota                                | Produzione su ordinazione (non è possibile effettuare resi) |
| Codice vendita                      | AACAFC                                                      |
| Codice prodotto                     | AACAFC                                                      |
| GTIN                                | 4017918222802                                               |
| Peso per pezzo (confezione inclusa) | 16,9 g                                                      |
| Peso per pezzo (confezione esclusa) | 16,234 g                                                    |
| Numero tariffa doganale             | 85366990                                                    |
| Paese di origine                    | DE                                                          |

# MSTB 2,5/10-ST BK AU - Connettore per circuiti stampati



1752852

<https://www.phoenixcontact.com/it/prodotti/1752852>

## Dati tecnici

### Caratteristiche articolo

|                       |                                  |
|-----------------------|----------------------------------|
| Tipo di prodotto      | Connettore per circuiti stampati |
| Famiglia di prodotti  | MSTB 2,5/...-ST                  |
| Linea di prodotti     | COMBICON Connectors M            |
| Numero di poli        | 10                               |
| Passo                 | 5 mm                             |
| Numero collegamenti   | 10                               |
| Numero di file        | 1                                |
| Numero dei potenziali | 10                               |
| Tipo di fissaggio     | assente                          |

### Caratteristiche elettriche

#### Caratteristiche

|                                               |                |
|-----------------------------------------------|----------------|
| Corrente nominale $I_N$                       | 12 A           |
| Tensione nominale $U_N$                       | 320 V          |
| Resistenza di contatto                        | 2,1 m $\Omega$ |
| Tensione di dimensionamento (III/3)           | 250 V          |
| Tensione impulsiva di dimensionamento (III/3) | 4 kV           |
| Tensione di dimensionamento (III/2)           | 320 V          |
| Tensione impulsiva di dimensionamento (III/2) | 4 kV           |
| Tensione di dimensionamento (II/2)            | 630 V          |
| Tensione impulsiva di dimensionamento (II/2)  | 4 kV           |

### Dati di collegamento

#### Tecnologia di connessione

|                                  |                     |
|----------------------------------|---------------------|
| Sistema di connettori            | COMBICON MSTB 2,5   |
| Sezione nominale                 | 2,5 mm <sup>2</sup> |
| Tipo di connessione del contatto | Femmina             |

#### Bloccaggio

|                    |         |
|--------------------|---------|
| Tipo di bloccaggio | assente |
| Tipo di fissaggio  | assente |

#### Connessione conduttori

|                                                                           |                                              |
|---------------------------------------------------------------------------|----------------------------------------------|
| Collegamento                                                              | Connessione a vite con gabbia                |
| Direzione di collegamento conduttore/scheda                               | 0 °                                          |
| Sezione conduttore rigida                                                 | 0,2 mm <sup>2</sup> ... 2,5 mm <sup>2</sup>  |
| Sezione conduttore flessibile                                             | 0,2 mm <sup>2</sup> ... 2,5 mm <sup>2</sup>  |
| Sezione conduttore AWG                                                    | 24 ... 12                                    |
| Sezione del conduttore flessibile con capocorda senza collare in plastica | 0,25 mm <sup>2</sup> ... 2,5 mm <sup>2</sup> |
| Sezione conduttore flessibile con capocorda montato e collare in          | 0,25 mm <sup>2</sup> ... 2,5 mm <sup>2</sup> |

# MSTB 2,5/10-ST BK AU - Connettore per circuiti stampati



1752852

<https://www.phoenixcontact.com/it/prodotti/1752852>

|                                                                                        |                                             |
|----------------------------------------------------------------------------------------|---------------------------------------------|
| plastica                                                                               |                                             |
| 2 conduttori di sezione identica rigidi                                                | 0,2 mm <sup>2</sup> ... 1 mm <sup>2</sup>   |
| 2 conduttori di sezione identica flessibili                                            | 0,2 mm <sup>2</sup> ... 1,5 mm <sup>2</sup> |
| 2 conduttori della stessa sezione flessibili con puntalino senza collare in plastica   | 0,25 mm <sup>2</sup> ... 1 mm <sup>2</sup>  |
| 2 conduttori di sezione identica flessibili con puntalino TWIN con collare in plastica | 0,5 mm <sup>2</sup> ... 1,5 mm <sup>2</sup> |
| Calibro a tampone a x b / diametro                                                     | 2,8 mm x 2,0 mm / 2,4 mm                    |
| Lunghezza del tratto da spelare                                                        | 7 mm                                        |
| Testa della vite del tipo di apparecchio                                               | Fessura longitudinale (L)                   |
| Coppia di serraggio                                                                    | 0,5 Nm ... 0,6 Nm                           |

Indicazioni per puntalini senza collare di isolamento

|                              |                    |
|------------------------------|--------------------|
| pinza a crimpare consigliata | 1212034 CRIMPFOX 6 |
|------------------------------|--------------------|

Indicazioni per puntalini con collare di isolamento

|                              |                    |
|------------------------------|--------------------|
| pinza a crimpare consigliata | 1212034 CRIMPFOX 6 |
|------------------------------|--------------------|

## Indicazioni materiale

Indicazioni materiale - contatti

|                                                                 |                                                                                       |
|-----------------------------------------------------------------|---------------------------------------------------------------------------------------|
| Nota                                                            | Conforme a WEEE/RoHS, senza materiali filiformi secondo IEC 60068-2-82/JEDEC JESD 201 |
| Materiale contatto                                              | Lega Cu                                                                               |
| Finitura superficiale                                           | parzialmente dorato                                                                   |
| Superficie metallica punto di connessione (strato superficiale) | Stagno (4 µm - 8 µm Sn)                                                               |
| Superficie metallica punto di connessione (strato intermedio)   | Nichel (2 µm - 4 µm Ni)                                                               |
| Superficie metallica zona di contatto (strato superficiale)     | Oro (0,8 µm - 1,4 µm Au)                                                              |
| Superficie metallica zona di contatto (strato intermedio)       | Nichel (2 µm - 4 µm Ni)                                                               |

Indicazioni materiale - custodia

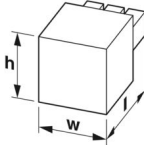
|                                                                    |             |
|--------------------------------------------------------------------|-------------|
| Colore (Custodia)                                                  | nero (9005) |
| Materiale isolante                                                 | PA          |
| Gruppo materiale isolante                                          | I           |
| CTI secondo IEC 60112                                              | 600         |
| Classe di combustibilità a norma UL 94                             | V0          |
| Indice di infiammabilità del filamento GWFI secondo EN 60695-2-12  | 850         |
| Temperatura di accensione del filamento GWIT secondo EN 60695-2-13 | 775         |
| Temperatura della prova di durezza Brinell secondo EN 60695-10-2   | 125 °C      |

## Dimensioni

# MSTB 2,5/10-ST BK AU - Connettore per circuiti stampati

1752852

<https://www.phoenixcontact.com/it/prodotti/1752852>

|                 |                                                                                    |
|-----------------|------------------------------------------------------------------------------------|
| Disegno quotato |  |
| Passo           | 5 mm                                                                               |
| Larghezza [w]   | 50 mm                                                                              |
| Altezza [h]     | 15 mm                                                                              |
| Lunghezza [l]   | 18,2 mm                                                                            |

## Note

|                           |                                                                                                                                                                                                                                                  |
|---------------------------|--------------------------------------------------------------------------------------------------------------------------------------------------------------------------------------------------------------------------------------------------|
| Nota per il funzionamento | Secondo la norma DIN EN 61984, i connettori COMBICON sono connettori senza potenza commutabile (COC). Per un utilizzo conforme alla destinazione d'uso non devono essere inseriti o scollegati quando sono ancora sotto tensione o sotto carico. |
|---------------------------|--------------------------------------------------------------------------------------------------------------------------------------------------------------------------------------------------------------------------------------------------|

## Controlli meccanici

### Prova di integrità e stabilità dei conduttori

|                    |                                     |
|--------------------|-------------------------------------|
| Specifica di prova | DIN EN 60999-1 (VDE 0609-1):2000-12 |
| Risultato          | Prova superata                      |

### Prova di trazione

|                                                                                   |                                           |
|-----------------------------------------------------------------------------------|-------------------------------------------|
| Specifica di prova                                                                | DIN EN 60999-1 (VDE 0609-1):2000-12       |
| Sezione conduttore/tipo conduttore/forza di trazione valore nominale/valore reale | 0,2 mm <sup>2</sup> / rigido / > 10 N     |
|                                                                                   | 0,2 mm <sup>2</sup> / flessibile / > 10 N |
|                                                                                   | 2,5 mm <sup>2</sup> / rigido / > 50 N     |
|                                                                                   | 2,5 mm <sup>2</sup> / flessibile / > 50 N |

### Forza di inserzione/trazione

|                                    |                           |
|------------------------------------|---------------------------|
| Specifica di prova                 | DIN EN 60512-13-2:2006-11 |
| Risultato                          | Prova superata            |
| Numero di cicli                    | 100                       |
| Forza di inserzione per polo circa | 8 N                       |
| Forza di trazione per polo circa   | 6 N                       |

### Prova della coppia

|                    |                                     |
|--------------------|-------------------------------------|
| Specifica di prova | DIN EN 60999-1 (VDE 0609-1):2000-12 |
|--------------------|-------------------------------------|

### Resistenza delle scritte

|                    |                           |
|--------------------|---------------------------|
| Specifica di prova | DIN EN 60068-2-70:1996-07 |
| Risultato          | Prova superata            |

### Polarizzazione e codifica

|                    |                           |
|--------------------|---------------------------|
| Specifica di prova | DIN EN 60512-13-5:2006-11 |
| Risultato          | Prova superata            |

# MSTB 2,5/10-ST BK AU - Connettore per circuiti stampati



1752852

<https://www.phoenixcontact.com/it/prodotti/1752852>

## Controllo visivo

|                    |                          |
|--------------------|--------------------------|
| Specifica di prova | DIN EN 60512-1-1:2003-01 |
| Risultato          | Prova superata           |

## Controllo dimensionale

|                    |                          |
|--------------------|--------------------------|
| Specifica di prova | DIN EN 60512-1-2:2003-01 |
| Risultato          | Prova superata           |

## Condizioni ambientali e della vita elettrica

### Controllo della vita elettrica

|                                                   |                                             |
|---------------------------------------------------|---------------------------------------------|
| Specifica di prova                                | DIN EN 60512-9-1 (VDE 0687-512-9-1):2010-12 |
| Tensione impulsiva verticale sul livello del mare | 4,8 kV                                      |
| Resistività di massa R <sub>1</sub>               | 2,1 mΩ                                      |
| Resistività di massa R <sub>2</sub>               | 2,1 mΩ                                      |
| Cicli di manovra                                  | 100                                         |
| Resistenza di isolamento tra poli contigui        | > 5 MΩ                                      |

### Controllo climatico

|                                             |                                                                           |
|---------------------------------------------|---------------------------------------------------------------------------|
| Specifica di prova                          | DIN EN ISO 6988:1997-03                                                   |
| Sollecitazione per effetto della corrosione | 1,0 dm <sup>3</sup> SO <sub>2</sub> su 300 dm <sup>3</sup> /40 °C/1 ciclo |
| Sollecitazione per effetto del calore       | 100 °C/168 h                                                              |
| Tensione alternata fissa                    | 2,21 kV                                                                   |

### Prova vibrazioni

|                          |                                         |
|--------------------------|-----------------------------------------|
| Specifica di prova       | DIN EN 60068-2-6 (VDE 0468-2-6):2008-10 |
| Frequenza                | 10 - 500 - 10 Hz                        |
| Velocità sweep           | 1 ottavo/min                            |
| Ampiezza                 | 0,35 mm (10 Hz ... 60,1 Hz)             |
| Accelerazione            | 5g (60,1 Hz ... 500 Hz)                 |
| Durata di prova per asse | 2 h                                     |
| Direzioni di prova       | Asse X, Y e Z                           |

### Condizioni ambientali

|                                                     |                                                            |
|-----------------------------------------------------|------------------------------------------------------------|
| Temperatura ambiente (stoccaggio/trasporto)         | -40 °C ... 70 °C                                           |
| Umidità dell'aria relativa (trasporto e stoccaggio) | 30 % ... 70 %                                              |
| Temperatura ambiente (montaggio)                    | -5 °C ... 100 °C                                           |
| Temperatura ambiente (esercizio)                    | -40 °C ... 100 °C (a seconda della curva di declassamento) |

## Controlli elettrici

### Prova termica | Gruppo di controllo C

|                        |                          |
|------------------------|--------------------------|
| Specifica di prova     | DIN EN 60512-5-1:2003-01 |
| Numero di poli testati | 24                       |

### Resistenza di isolamento

|                    |                          |
|--------------------|--------------------------|
| Specifica di prova | DIN EN 60512-3-1:2003-01 |
|--------------------|--------------------------|

# MSTB 2,5/10-ST BK AU - Connettore per circuiti stampati



1752852

<https://www.phoenixcontact.com/it/prodotti/1752852>

|                                            |        |
|--------------------------------------------|--------|
| Resistenza di isolamento tra poli contigui | > 5 MΩ |
|--------------------------------------------|--------|

## Distanze di isolamento in aria e superficiale |

|                                                                                |                                     |
|--------------------------------------------------------------------------------|-------------------------------------|
| Specifica di prova                                                             | DIN EN 60664-1 (VDE 0110-1):2008-01 |
| Gruppo materiale isolante                                                      | I                                   |
| Resistenza alle correnti superficiali (DIN EN 60112 (VDE 0303-11))             | CTI 600                             |
| Tensione di isolamento di nominale (III/3)                                     | 250 V                               |
| Tensione impulsiva nominale (III/3)                                            | 4 kV                                |
| valore minimo della distanza di isolamento in aria - campo disomogeneo (III/3) | 3 mm                                |
| valore minimo della distanza di isolamento superficiale (III/3)                | 3,2 mm                              |
| Tensione di isolamento di nominale (III/2)                                     | 320 V                               |
| Tensione impulsiva nominale (III/2)                                            | 4 kV                                |
| valore minimo della distanza di isolamento in aria - campo disomogeneo (III/2) | 3 mm                                |
| valore minimo della distanza di isolamento superficiale (III/2)                | 3 mm                                |
| Tensione di isolamento di nominale (II/2)                                      | 630 V                               |
| Tensione impulsiva nominale (II/2)                                             | 4 kV                                |
| valore minimo della distanza di isolamento in aria - campo disomogeneo (II/2)  | 3 mm                                |
| valore minimo della distanza di isolamento superficiale (II/2)                 | 3,2 mm                              |

## Informazioni sull'imballaggio

|            |                          |
|------------|--------------------------|
| Confezione | confezionato nel cartone |
|------------|--------------------------|

# MSTB 2,5/10-ST BK AU - Connettore per circuiti stampati

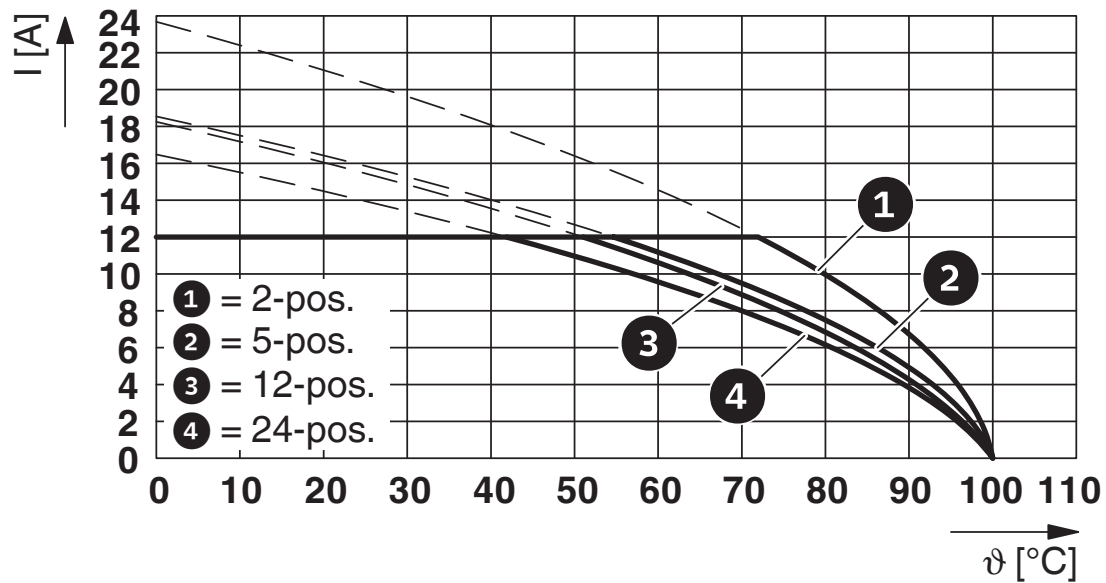


1752852

<https://www.phoenixcontact.com/it/prodotti/1752852>

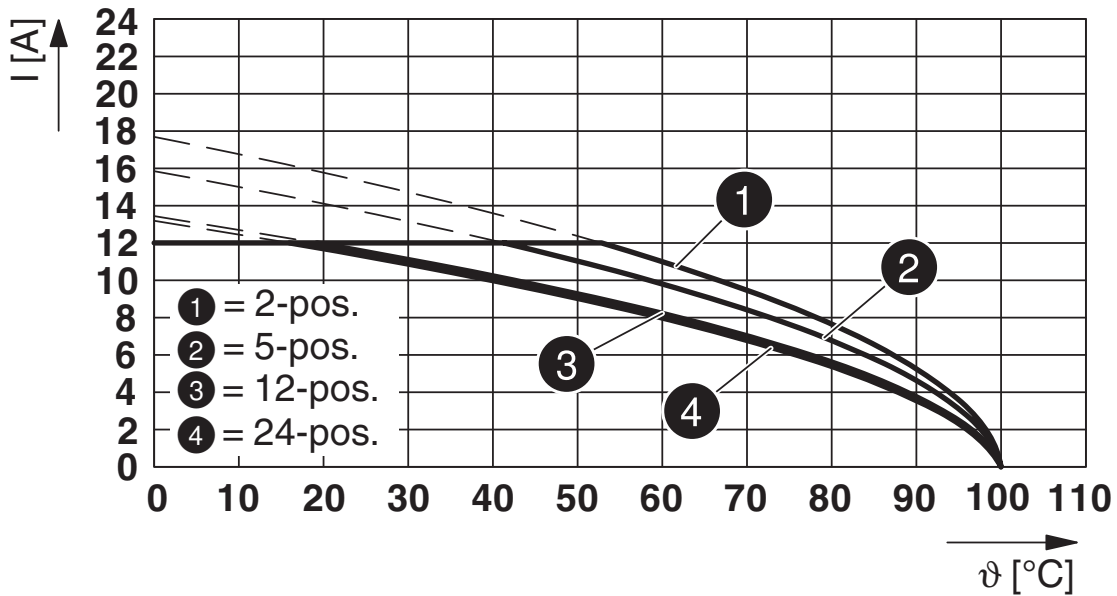
## Disegni

Diagramma



Tipo: MSTB 2,5/...-ST AU con MSTBA 2,5/...-G AU

Diagramma



Tipo: MSTB 2,5/...-ST AU con MSTBVA 2,5/...-G AU

# MSTB 2,5/10-ST BK AU - Connettore per circuiti stampati





1752852


<https://www.phoenixcontact.com/it/prodotti/1752852>

## Omologazioni

📄 To download certificates, visit the product detail page: <https://www.phoenixcontact.com/it/prodotti/1752852>

|  <b>cULus Recognized</b><br>ID omologazione: E60425-19931011 |                         |                         |             |                       |
|-----------------------------------------------------------------------------------------------------------------------------------------------|-------------------------|-------------------------|-------------|-----------------------|
|                                                                                                                                               | Tensione nominale $U_N$ | Corrente nominale $I_N$ | Sezione AWG | Sezione $\text{mm}^2$ |
| B                                                                                                                                             | 300 V                   | 15 A                    | 30 - 12     | -                     |
| D                                                                                                                                             | 300 V                   | 10 A                    | 30 - 12     | -                     |

|  <b>Omologazione marchio VDE</b><br>ID omologazione: 40004701 |                         |                         |             |                       |
|------------------------------------------------------------------------------------------------------------------------------------------------|-------------------------|-------------------------|-------------|-----------------------|
|                                                                                                                                                | Tensione nominale $U_N$ | Corrente nominale $I_N$ | Sezione AWG | Sezione $\text{mm}^2$ |
| keine                                                                                                                                          | 250 V                   | 12 A                    | -           | 0,2 - 2,5             |

|  <b>CSA</b><br>ID omologazione: 13631-2585951 |                         |                         |             |                       |
|----------------------------------------------------------------------------------------------------------------------------------|-------------------------|-------------------------|-------------|-----------------------|
|                                                                                                                                  | Tensione nominale $U_N$ | Corrente nominale $I_N$ | Sezione AWG | Sezione $\text{mm}^2$ |
| B                                                                                                                                | 300 V                   | 15 A                    | 28 - 12     | -                     |
| D                                                                                                                                | 300 V                   | 10 A                    | 28 - 12     | -                     |

# MSTB 2,5/10-ST BK AU - Connettore per circuiti stampati



1752852

<https://www.phoenixcontact.com/it/prodotti/1752852>

## Classifiche

### ECLASS

|             |          |
|-------------|----------|
| ECLASS-13.0 | 27460202 |
| ECLASS-15.0 | 27460202 |

### ETIM

|           |          |
|-----------|----------|
| ETIM 10.0 | EC002638 |
|-----------|----------|

### UNSPSC

|             |          |
|-------------|----------|
| UNSPSC 21.0 | 39121400 |
|-------------|----------|

# MSTB 2,5/10-ST BK AU - Connettore per circuiti stampati



1752852

<https://www.phoenixcontact.com/it/prodotti/1752852>

## Environmental product compliance

### EU RoHS

Soddisfa i requisiti della direttiva RoHS

Sì, Nessuna deroga

### China RoHS

Environment friendly use period (EFUP)

EFUP-E

Nessuna sostanza pericolosa al di sopra dei valori limite

### EU REACH SVHC

Avviso di sostanza candidata REACH (n. CAS)

Nessuna sostanza con una percentuale di massa maggiore dello 0,1%

Phoenix Contact 2026 © - Tutti i diritti riservati  
<https://www.phoenixcontact.com>

PHOENIX CONTACT S.p.a.  
Via Bellini, 39/41  
20095 Cusano Milanino (MI)  
+39 02 660591  
[info\\_it@phoenixcontact.com](mailto:info_it@phoenixcontact.com)