

ZEC 1,0/10-LPV-3,5 GY35AUC2CI1 - Connettore per

C.S.



1751707

<https://www.phoenixcontact.com/it/prodotti/1751707>

Si prega di notare che i dati visualizzati in questo PDF sono stati generati dal nostro catalogo online. I dati completi sono disponibili nella documentazione per l'utente. Si applicano le condizioni generali di utilizzo per i download.



La figura illustra la versione a 10 poli dell'articolo

Connettore per circuiti stampati, sezione nominale: 1 mm², colore: grigio chiaro, corrente nominale: 8 A, tensione di dimensionamento (III/2): 200 V, superficie contatti: Au, tipo di connessione del contatto: Femmina, numero dei potenziali: 10, numero di file: 1, numero poli: 10, numero di connessioni: 10, serie di prodotti: ZEC 1,0/...-LPV, passo: 3,5 mm, montaggio: Connessione diretta, direzione di collegamento conduttore/scheda: 0 °, numero di pin di saldatura per potenziale: 2, sistema di spine: ZEC, bloccaggio: assente, tipo di fissaggio: assente, tipo di confezione: confezionato nel cartone

I vantaggi

- I contatti dorati garantiscono una qualità di trasmissione stabile per lungo tempo
- Collegamento semplice dei componenti
- Collegamento a spina diretto con un solo elemento economico

Dati commerciali

Codice articolo	1751707
Pezzi/conf.	50 Pezzi
Quantità di ordinazione minima	50 Pezzi
Codice vendita	AABEBA
Codice prodotto	AABEBA
GTIN	4046356317573
Peso per pezzo (confezione inclusa)	6,858 g
Peso per pezzo (confezione esclusa)	6,573 g
Numero tariffa doganale	85366930
Paese di origine	GR

ZEC 1,0/10-LPV-3,5 GY35AUC2CI1 - Connettore per C.S.



1751707

<https://www.phoenixcontact.com/it/prodotti/1751707>

Dati tecnici

Caratteristiche articolo

Tipo di prodotto	Connettore per circuiti stampati
Famiglia di prodotti	ZEC 1,0/...-LPV
Linea di prodotti	COMBICON Connectors S
Numero di poli	10
Passo	3,5 mm
Numero collegamenti	10
Numero di file	1
Numero dei potenziali	10
Tipo di fissaggio	assente
Numero di pin di saldatura per potenziale	2

Caratteristiche elettriche

Caratteristiche

Corrente nominale I_N	8 A
Tensione nominale U_N	200 V
Tensione di dimensionamento (III/3)	160 V
Tensione impulsiva di dimensionamento (III/3)	2,5 kV
Tensione di dimensionamento (III/2)	200 V
Tensione impulsiva di dimensionamento (III/2)	2,5 kV
Tensione di dimensionamento (II/2)	320 V
Tensione impulsiva di dimensionamento (II/2)	2,5 kV

Montaggio

Tipo di montaggio	Connessione diretta
-------------------	---------------------

Indicazioni materiale

Indicazioni materiale - contatti

Nota	Conforme a WEEE/RoHS, senza materiali filiformi secondo IEC 60068-2-82/JEDEC JESD 201
Materiale contatto	Lega Cu
Superficie metallica zona di contatto (strato superficiale)	Oro (0,8 μm - 1,4 μm Au)
Superficie metallica zona di contatto (strato intermedio)	Nichel (2 μm - 3 μm Ni)

Indicazioni materiale - custodia

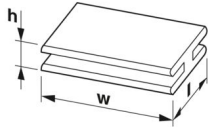
Colore (Custodia)	grigio chiaro (7035)
Materiale isolante	PA
Gruppo materiale isolante	I
CTI secondo IEC 60112	600
Classe di combustibilità a norma UL 94	V0
Indice di infiammabilità del filamento GWFI secondo EN 60695-2-12	850

Temperatura di accensione del filamento GWIT secondo EN 60695-2-13	775
Temperatura della prova di durezza Brinell secondo EN 60695-10-2	125 °C

Note

Nota per il funzionamento	Secondo la norma DIN EN 61984, i connettori COMBICON sono connettori senza potenza commutabile (COC). Per un utilizzo conforme alla destinazione d'uso non devono essere inseriti o scollegati quando sono ancora sotto tensione o sotto carico.
---------------------------	--

Dimensioni

Disegno quotato	
Passo	3,5 mm
Larghezza [w]	36,4 mm
Altezza [h]	7 mm
Lunghezza [l]	22,9 mm

Controlli elettrici

Distanze di isolamento in aria e superficiale |

Specifica di prova	DIN EN 60664-1 (VDE 0110-1):2008-01
Gruppo materiale isolante	I
Resistenza alle correnti superficiali (DIN EN 60112 (VDE 0303-11))	CTI 600
Tensione di isolamento di nominale (III/3)	160 V
Tensione impulsiva nominale (III/3)	2,5 kV
valore minimo della distanza di isolamento in aria - campo disomogeneo (III/3)	1,5 mm
valore minimo della distanza di isolamento superficiale (III/3)	2 mm
Tensione di isolamento di nominale (III/2)	200 V
Tensione impulsiva nominale (III/2)	2,5 kV
valore minimo della distanza di isolamento in aria - campo disomogeneo (III/2)	1,5 mm
valore minimo della distanza di isolamento superficiale (III/2)	1,5 mm
Tensione di isolamento di nominale (II/2)	320 V
Tensione impulsiva nominale (II/2)	2,5 kV
valore minimo della distanza di isolamento in aria - campo disomogeneo (II/2)	1,5 mm
valore minimo della distanza di isolamento superficiale (II/2)	1,6 mm

Condizioni ambientali e della vita elettrica

ZEC 1,0/10-LPV-3,5 GY35AUC2CI1 - Connettore per C.S.



1751707

<https://www.phoenixcontact.com/it/prodotti/1751707>

Condizioni ambientali

Temperatura ambiente (stoccaggio/trasporto)	-40 °C ... 70 °C
Umidità dell'aria relativa (trasporto e stoccaggio)	30 % ... 70 %
Temperatura ambiente (montaggio)	-5 °C ... 100 °C
Temperatura ambiente (esercizio)	-40 °C ... 100 °C (a seconda della curva di declassamento)

Condizioni ambientali

Temperatura ambiente (esercizio)	-40 °C ... 100 °C (a seconda della curva di declassamento)
Temperatura ambiente (stoccaggio/trasporto)	-40 °C ... 70 °C
Umidità dell'aria relativa (trasporto e stoccaggio)	30 % ... 70 %
Temperatura ambiente (montaggio)	-5 °C ... 100 °C

Informazioni sull'imballaggio

Confezione	confezionato nel cartone
------------	--------------------------

ZEC 1,0/10-LPV-3,5 GY35AUC2CI1 - Connettore per C.S.





1751707

<https://www.phoenixcontact.com/it/prodotti/1751707>

Omologazioni

📄 To download certificates, visit the product detail page: <https://www.phoenixcontact.com/it/prodotti/1751707>

 cULus Recognized ID omologazione: E60425-19941111				
	Tensione nominale U_N	Corrente nominale I_N	Sezione AWG	Sezione mm^2
B	150 V	8 A	-	-

 Perizia VDE con monitoraggio produzione ID omologazione: 40020343				
	Tensione nominale U_N	Corrente nominale I_N	Sezione AWG	Sezione mm^2
keine	160 V	8 A	-	-

ZEC 1,0/10-LPV-3,5 GY35AUC2CI1 - Connettore per C.S.



1751707

<https://www.phoenixcontact.com/it/prodotti/1751707>

Classifiche

ECLASS

ECLASS-13.0	27460201
ECLASS-15.0	27460201

ETIM

ETIM 10.0	EC002637
-----------	----------

UNSPSC

UNSPSC 21.0	39121400
-------------	----------

ZEC 1,0/10-LPV-3,5 GY35AUC2CI1 - Connettore per C.S.



1751707

<https://www.phoenixcontact.com/it/prodotti/1751707>

Environmental product compliance

EU RoHS

Soddisfa i requisiti della direttiva RoHS

Sì, Nessuna deroga

China RoHS

Environment friendly use period (EFUP)

EFUP-E

Nessuna sostanza pericolosa al di sopra dei valori limite

EU REACH SVHC

Avviso di sostanza candidata REACH (n. CAS)

Nessuna sostanza con una percentuale di massa maggiore dello 0,1%

Phoenix Contact 2026 © - Tutti i diritti riservati
<https://www.phoenixcontact.com>

PHOENIX CONTACT S.p.a.
Via Bellini, 39/41
20095 Cusano Milanino (MI)
+39 02 660591
info_it@phoenixcontact.com