

SACB-8/16-L-M23 180 - Scatola di distribuzione



1692721

<https://www.phoenixcontact.com/it/prodotti/1692721>

Si prega di notare che i dati visualizzati in questo PDF sono stati generati dal nostro catalogo online. I dati completi sono disponibili nella documentazione per l'utente. Si applicano le condizioni generali di utilizzo per i download.



Scatola di distribuzione, applicazione: Standard, tipo di connessione: Connettore femmina M12 Plastica, numero degli slot: 8, numero poli: 5, codifica: A, occupazione slot: doppi, segnalazione di stato: sì, PNP; connessione linea principale: Connessione M23 180°, schermatura: no

I vantaggi

- Sicurezza sul campo grazie alla custodia sigillata e all'elevata protezione
- Comodo: maggiore disponibilità dell'impianto grazie a una diagnosi rapida e semplice
- Salvaspazio: box di distribuzione con equipaggiamento doppio per due sensori in uno slot

Dati commerciali

| | |
|-------------------------------------|---------------|
| Codice articolo | 1692721 |
| Pezzi/conf. | 1 Pezzi |
| Quantità di ordinazione minima | 1 Pezzi |
| Codice vendita | AF3CBB |
| Codice prodotto | AF3CBB |
| GTIN | 4017918177799 |
| Peso per pezzo (confezione inclusa) | 169,7 g |
| Peso per pezzo (confezione esclusa) | 148,02 g |
| Numero tariffa doganale | 85366990 |
| Paese di origine | DE |

Dati tecnici

Note

| | |
|-----------------------|--|
| Nota per il montaggio | IMPORTANTE: Per la posa dei cavi, fare attenzione ai raggi di curvatura ammessi, perché le forze di flessione eccessive danneggiano il grado di protezione. Scaricare il connettore da carichi meccanici, ad es. con fascette per cavi. |
| Nota per l'utilizzo | Gli slot non utilizzati devono essere chiusi prima della messa in servizio. Gli elementi di chiusura adatti sono disponibili alla voce "Accessori". |

Caratteristiche articolo

| | |
|-------------------|--------------------------|
| Tipo di prodotto | Scatola di distribuzione |
| Applicazione | Standard |
| Numero di poli | 5 |
| Numero degli slot | 8 |
| Codifica | A |
| LED | sì |

Caratteristiche del sistema

Diagnostica locale

| | |
|-------------------------|---------------------------|
| Funzione controllata | Tensione di alimentazione |
| rappresentazione visiva | LED verde |

Caratteristiche elettriche

| | |
|---|-------------------------------------|
| Tensione d'esercizio massima U_{max} | 30 V DC |
| Diagnostica locale | Tensione di alimentazione LED verde |
| | Segnalazione stato I/O LED giallo |
| Tensione nominale U_N | 24 V DC |
| Corrente di dimensionamento totale | 12 A |
| Amperaggio per conduttore max. | 2 A |
| Carico di corrente per punto di connessione | 4 A |

Dati di collegamento

Connessione conduttori

| | |
|---|------------------------|
| Tipo di attacco sensore-attuatore | Connettore femmina M12 |
| Coppia di serraggio slot cavo sensore-attuatore | 0,4 Nm |

Piedinatura

| | |
|---|----------------|
| Slot/polo = colore conduttore o connessione | 1 / 4 (A) = 15 |
| | 1 / 2 (B) = 7 |
| | 2 / 4 (A) = 5 |
| | 2 / 2 (B) = 4 |
| | 3 / 4 (A) = 16 |

SACB-8/16-L-M23 180 - Scatola di distribuzione



1692721

<https://www.phoenixcontact.com/it/prodotti/1692721>

| | |
|--|-----------------------|
| | 3 / 2 (B) = 8 |
| | 4 / 4 (A) = 3 |
| | 4 / 2 (B) = 14 |
| | 5 / 4 (A) = 17 |
| | 5 / 2 (B) = 9 |
| | 6 / 4 (A) = 2 |
| | 6 / 2 (B) = 13 |
| | 7 / 4 (A) = 11 |
| | 7 / 2 (B) = 10 |
| | 8 / 4 (A) = 1 |
| | 8 / 2 (B) = 18 |
| | 1-8 / 1 (+ 24 V) = 19 |
| | 1-8 / 3 (0 V) = 6 |
| | 1-8 / 5 (PE) = 12 |

Segnalazione

| | |
|----------------------------------|----|
| Indicazione di stato disponibile | sì |
|----------------------------------|----|

Dimensioni

| | |
|-----------------|--------|
| Disegno quotato | |
| Larghezza | 54 mm |
| Altezza | 34 mm |
| Lunghezza | 155 mm |

Indicazioni materiale

| | |
|---|---------|
| Materiale Boccia filettata | PA |
| Materiale Custodia | PA |
| Classe di combustibilità a norma UL 94 | V0 |
| Materiale guarnizione O-ring | NBR |
| Materiale contatto | CuSn |
| Materiale superficie contatti | Ni/Au |
| Materiale inserto portacontatti | PA |
| Materiale contatti lato cavo di uscita | lega Cu |
| Materiale inserti portacontatti lato cavo di uscita | PA |
| Materiale superficie contatti lato cavo di uscita | dorato |

Cavo / linea

| | |
|--------------|-----------------|
| Collegamento | Connessione M23 |
|--------------|-----------------|

SACB-8/16-L-M23 180 - Scatola di distribuzione



1692721

<https://www.phoenixcontact.com/it/prodotti/1692721>

Condizioni ambientali e della vita elettrica

Condizioni ambientali

| | |
|----------------------------------|------------------|
| Grado di protezione | IP65 |
| | IP67 |
| Temperatura ambiente (esercizio) | -20 °C ... 75 °C |

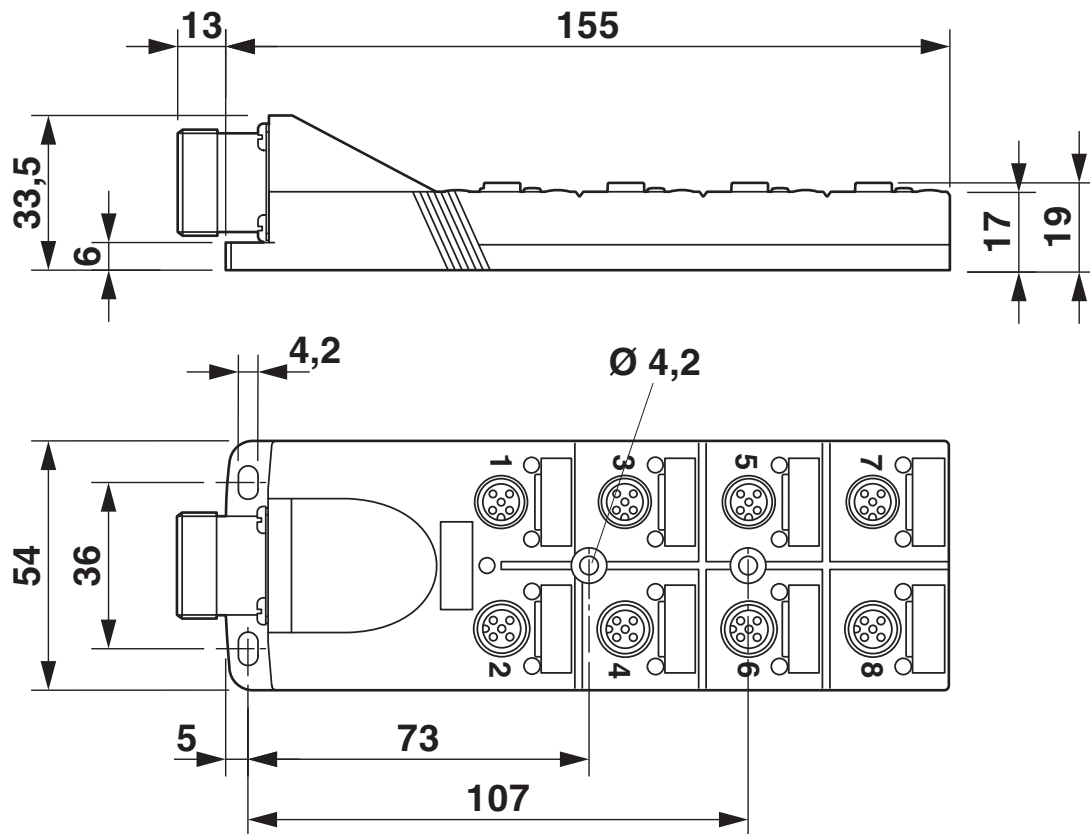
SACB-8/16-L-M23 180 - Scatola di distribuzione

1692721

<https://www.phoenixcontact.com/it/prodotti/1692721>

Disegni

Disegno quotato



Disegno schema



Punto di connessione femmina M12, 5 poli

Disegno schema



Attacco M23 maschio, 19 poli

Schema di collegamento



SACB-8/16-L-M23 180 - Scatola di distribuzione



1692721

<https://www.phoenixcontact.com/it/prodotti/1692721>

Omologazioni

To download certificates, visit the product detail page: <https://www.phoenixcontact.com/it/prodotti/1692721>

|  cUL Recognized ID omologazione: E118976 | | | | |
|---|-------------------------|-------------------------|-------------|----------------|
| | Tensione nominale U_N | Corrente nominale I_N | Sezione AWG | Sezione mm^2 |
| keine | | | | |
| | 24 V | - | 22 - 16 | - |

|  UL Recognized ID omologazione: E118976 | | | | |
|--|-------------------------|-------------------------|-------------|----------------|
| | Tensione nominale U_N | Corrente nominale I_N | Sezione AWG | Sezione mm^2 |
| keine | | | | |
| | 24 V | - | 22 - 16 | - |

SACB-8/16-L-M23 180 - Scatola di distribuzione



1692721

<https://www.phoenixcontact.com/it/prodotti/1692721>

Classifiche

ECLASS

| | |
|-------------|----------|
| ECLASS-13.0 | 27440111 |
| ECLASS-15.0 | 27440111 |

ETIM

| | |
|-----------|----------|
| ETIM 10.0 | EC003558 |
|-----------|----------|

UNSPSC

| | |
|-------------|----------|
| UNSPSC 21.0 | 31251500 |
|-------------|----------|

1692721

<https://www.phoenixcontact.com/it/prodotti/1692721>

Environmental product compliance

EU RoHS

| | |
|---|------|
| Soddisfa i requisiti della direttiva RoHS | Sì |
| con eccezione delle deroghe, se note | 6(c) |

China RoHS

| | |
|--|---|
| Environment friendly use period (EFUP) | EFUP-50 |
| | Una tabella per la dichiarazione China RoHS in base all'articolo è disponibile nell'area di download di ciascun articolo alla voce "Dichiarazione del produttore". Per tutti gli articoli con EFUP-E non viene allestita né richiesta alcuna tabella per la dichiarazione China RoHS. |

EU REACH SVHC

| | |
|---|--------------------------------------|
| Avviso di sostanza candidata REACH (n. CAS) | Lead(n. CAS: 7439-92-1) |
| SCIP | 9ab1f7a7-f41b-4e68-bd1e-f2115d58f12a |

Phoenix Contact 2026 © - Tutti i diritti riservati
<https://www.phoenixcontact.com>

PHOENIX CONTACT S.p.a.
Via Bellini, 39/41
20095 Cusano Milanino (MI)
+39 02 660591
info_it@phoenixcontact.com