

HC-D 7-AMLD-24/GR-OD - Custodia



1684994

<https://www.phoenixcontact.com/it/prodotti/1684994>

Si prega di notare che i dati visualizzati in questo PDF sono stati generati dal nostro catalogo online. I dati completi sono disponibili nella documentazione per l'utente. Si applicano le condizioni generali di utilizzo per i download.



Custodia da incasso HEAVYCON D7, con blocc. long., alt. 24 mm, diritta, pressogetto di zinco, con coperchio di prot. in metallo, per inserti portacontatti maschio

Dati commerciali

Codice articolo	1684994
Pezzi/conf.	10 Pezzi
Quantità di ordinazione minima	10 Pezzi
Codice vendita	AF7AAE
Codice prodotto	AF7AAE
GTIN	4046356159449
Peso per pezzo (confezione inclusa)	62,515 g
Peso per pezzo (confezione esclusa)	62,515 g
Numero tariffa doganale	85389099
Paese di origine	DE

Dati tecnici

Caratteristiche articolo

Tipo di prodotto	Custodia con bloccaggio a staffa
Tipo di custodia	Custodia da incasso
Applicazione	Standard
Tipo	D7
Coperchio di protezione	sì
Schermato	no
Connessione a vite Pg	senza

Dimensioni

Disegno quotato	
Altezza	24 mm

Dimensioni di montaggio

Larghezza della sezione di montaggio	21 mm
Lunghezza della sezione di montaggio	21 mm

Indicazioni materiale

Materiale guarnizione	NBR
Materiale custodia	Zinco pressofuso
Materiale superficie custodia	rivestimento con polveri, grigio
Coperchio di protezione materiale	Zinco
Materiale staffa di bloccaggio	Acciaio, zincato e cromatizzato

Caratteristiche meccaniche

Dati meccanici

Tipo di bloccaggio	Staffa
--------------------	--------

Montaggio

Nota per il montaggio	per il montaggio di inserti portacontatti maschio
-----------------------	---

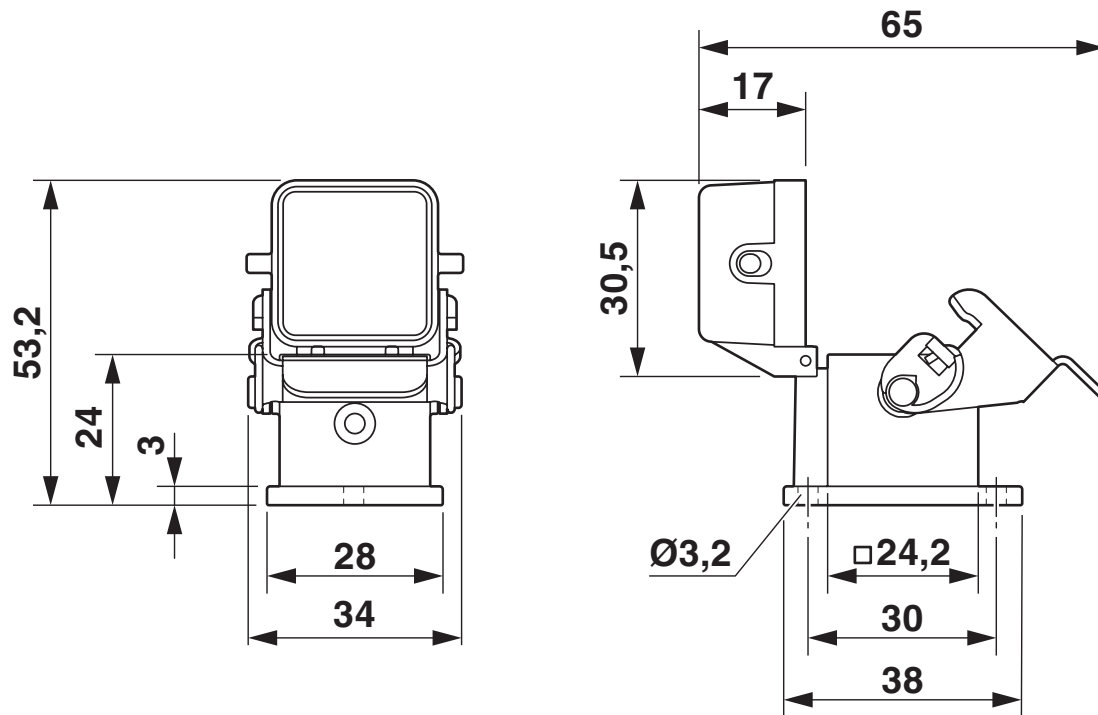
Condizioni ambientali e della vita elettrica

Condizioni ambientali

Grado di protezione	IP54
	IP65 (con vite di tenuta)
Temperatura ambiente (esercizio)	-40 °C ... 125 °C

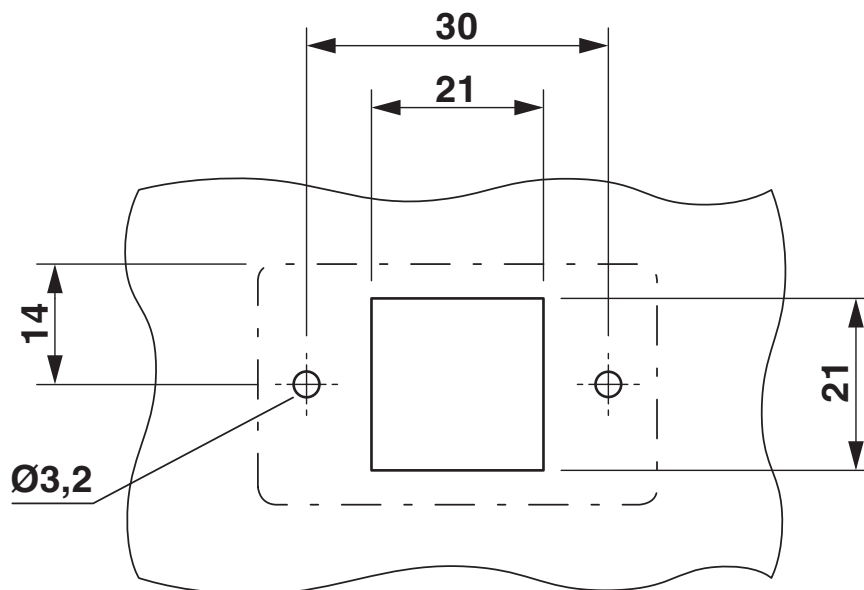
Disegni

Disegno quotato



Disegno quotato

Disegno quotato



Dima di foratura:

1684994

<https://www.phoenixcontact.com/it/prodotti/1684994>

Classifiche

ECLASS

ECLASS-13.0	27440202
ECLASS-15.0	27440202

Environmental product compliance

EU RoHS

Soddisfa i requisiti della direttiva RoHS	Sì, Nessuna deroga
---	--------------------

China RoHS

Environment friendly use period (EFUP)	EFUP-E
	Nessuna sostanza pericolosa al di sopra dei valori limite

EU REACH SVHC

Avviso di sostanza candidata REACH (n. CAS)	Nessuna sostanza con una percentuale di massa maggiore dello 0,1%
---	---