

CK4,0-ED-6,00BU AG - Contatto a crimpare



1663307

<https://www.phoenixcontact.com/it/prodotti/1663307>

Si prega di notare che i dati visualizzati in questo PDF sono stati generati dal nostro catalogo online. I dati completi sono disponibili nella documentazione per l'utente. Si applicano le condizioni generali di utilizzo per i download.



Contatto a crimpare, serie: HC-M-03, Femmina, tornito, diametro contatti: 4 mm, corrente nominale: 40 A, sezione di connessione: 6 mm² ... 6 mm², AWG 10...10, materiale contatti: Lega di rame

Dati commerciali

Codice articolo	1663307
Pezzi/conf.	25 Pezzi
Quantità di ordinazione minima	25 Pezzi
Codice vendita	AF7AIE
Codice prodotto	AF7AIE
GTIN	4017918123116
Peso per pezzo (confezione inclusa)	2,544 g
Peso per pezzo (confezione esclusa)	2 g
Numero tariffa doganale	85366990
Paese di origine	DE

CK4,0-ED-6,00BU AG - Contatto a crimpare



1663307

<https://www.phoenixcontact.com/it/prodotti/1663307>

Dati tecnici

Note

Note generali	per portacontatti HC-M-02, HC-M-03, HC-M-03/04, HC-M-04, HC-Q02, HC-Q03, HC-Q04 e HC-COM-Q4/2
Nota per il montaggio	La qualità di una connessione a crimpare viene stabilita dalla norma DIN EN 60352-2.
Nota per il montaggio	Nota sulla tecnologia di connessione a crimpare: Solo per cavi flessibili. Le sezioni dei conduttori qui indicate si riferiscono alla sezione nominale del cavo utilizzato. Il vano di collegamento per tecnologia di connessione a crimpare è stato studiato per cavi flessibili secondo VDE 0295 classe 5. Realizzazioni diverse per cavi (ad es. cavi classe 1,2 e 6 o AWG) sono da verificare prima dell'utilizzo.

Caratteristiche articolo

Tipo di prodotto	Contatto a crimpare
Serie	HC-M-03 HC-M-03/04 HC-M-04 HC-K HC-M-02 HC-HS HC-COM
Tipo contatto	tornito

Dati di collegamento

Tecnologia di connessione

Tipo di connessione del contatto	Femmina
Collegamento	Connessione a crimpare

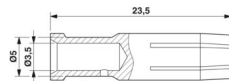
Connessione conduttori

Lunghezza del tratto da spelare	10 mm
Sezione di connessione	6 mm ² ... 6 mm ²
Sezione di connessione AWG	10 ... 10

Indicazioni materiale

Materiale Contatto	Lega di rame
Materiale Superficie contatti	Ag

Dimensioni

Disegno quotato	
-----------------	--

CK4,0-ED-6,00BU AG - Contatto a crimpare



1663307

<https://www.phoenixcontact.com/it/prodotti/1663307>

Diametro (Diametro contatti)	4 mm
------------------------------	------

Caratteristiche elettriche

Corrente nominale	40 A ()
-------------------	---------

Caratteristiche meccaniche

Dati meccanici

Cicli di manovra	≥ 500
------------------	-------

Condizioni ambientali e della vita elettrica

Condizioni ambientali

Temperatura ambiente (esercizio)	-40 °C ... 125 °C
----------------------------------	-------------------

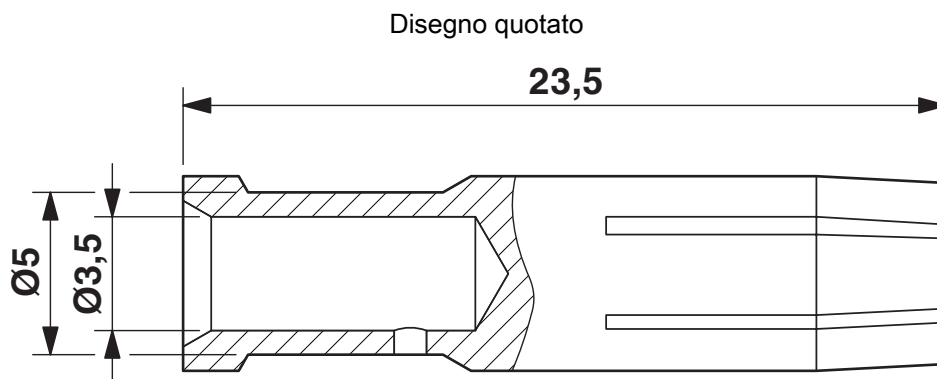
CK4,0-ED-6,00BU AG - Contatto a crimpare



1663307

<https://www.phoenixcontact.com/it/prodotti/1663307>

Disegni



CK4,0-ED-6,00BU AG - Contatto a crimpare



1663307

<https://www.phoenixcontact.com/it/prodotti/1663307>

Omologazioni

📄 To download certificates, visit the product detail page: <https://www.phoenixcontact.com/it/prodotti/1663307>



EAC

ID omologazione: RU C-DE.AI30.B.01102

CK4,0-ED-6,00BU AG - Contatto a crimpare



1663307

<https://www.phoenixcontact.com/it/prodotti/1663307>

Classifiche

ECLASS

ECLASS-13.0	27440204
ECLASS-15.0	27440204

ETIM

ETIM 10.0	EC000796
-----------	----------

UNSPSC

UNSPSC 21.0	39121500
-------------	----------

CK4,0-ED-6,00BU AG - Contatto a crimpare



1663307

<https://www.phoenixcontact.com/it/prodotti/1663307>

Environmental product compliance

EU RoHS

Soddisfa i requisiti della direttiva RoHS	Sì, Nessuna deroga
---	--------------------

China RoHS

Environment friendly use period (EFUP)	EFUP-E
	Nessuna sostanza pericolosa al di sopra dei valori limite

EU REACH SVHC

Avviso di sostanza candidata REACH (n. CAS)	Nessuna sostanza con una percentuale di massa maggiore dello 0,1%
---	---

EF3.1 Cambiamento climatico

CO2e kg	0,055 kg CO2e
---------	---------------

Phoenix Contact 2026 © - Tutti i diritti riservati

<https://www.phoenixcontact.com>

PHOENIX CONTACT S.p.a.

Via Bellini, 39/41

20095 Cusano Milanino (MI)

+39 02 660591

info_it@phoenixcontact.com