

# CK4,0-ED-4,00BU AG - Contatto a crimpare



1663297

<https://www.phoenixcontact.com/it/prodotti/1663297>

Si prega di notare che i dati visualizzati in questo PDF sono stati generati dal nostro catalogo online. I dati completi sono disponibili nella documentazione per l'utente. Si applicano le condizioni generali di utilizzo per i download.



Contatto a crimpare, serie: HC-M-03, Femmina, tornito, diametro contatti: 4 mm, corrente nominale: 40 A, sezione di connessione: 4 mm<sup>2</sup> ... 4 mm<sup>2</sup>, AWG 12...12, materiale contatti: Lega di rame

## Dati commerciali

Codice articolo	1663297
Pezzi/conf.	25 Pezzi
Quantità di ordinazione minima	25 Pezzi
Codice vendita	AF7AIE
Codice prodotto	AF7AIE
GTIN	4017918123109
Peso per pezzo (confezione inclusa)	2,434 g
Peso per pezzo (confezione esclusa)	2,5 g
Numero tariffa doganale	85366990
Paese di origine	DE

# CK4,0-ED-4,00BU AG - Contatto a crimpare



1663297

<https://www.phoenixcontact.com/it/prodotti/1663297>

## Dati tecnici

### Note

Indicazioni sulla famiglia di prodotti	per portacontatti HC-M-02, HC-M-03, HC-M-03/04, HC-M-04, HC-Q02, HC-Q03, HC-Q04 e HC-COM-Q4/2
Nota per il montaggio	La qualità di una connessione a crimpare viene stabilita dalla norma DIN EN 60352-2.
Nota per il montaggio	Nota sulla tecnologia di connessione a crimpare:  Solo per cavi flessibili. Le sezioni dei conduttori qui indicate si riferiscono alla sezione nominale del cavo utilizzato.  Il vano di collegamento per tecnologia di connessione a crimpare è stato studiato per cavi flessibili secondo VDE 0295 classe 5. Realizzazioni diverse per cavi (ad es. cavi classe 1,2 e 6 o AWG) sono da verificare prima dell'utilizzo.

### Caratteristiche articolo

Tipo di prodotto	Contatto a crimpare
Serie	HC-M-03 HC-M-03/04 HC-M-04 HC-K HC-M-02 HC-HS HC-COM
Tipo contatto	tornito

### Dati di collegamento

#### Tecnologia di connessione

Tipo di connessione del contatto	Femmina
Collegamento	Connessione a crimpare

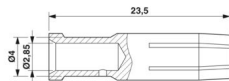
#### Connessione conduttori

Lunghezza del tratto da spelare	10 mm
Sezione di connessione	4 mm <sup>2</sup> ... 4 mm <sup>2</sup>
Sezione di connessione AWG	12 ... 12

### Indicazioni materiale

Materiale Contatto	Lega di rame
Materiale Superficie contatti	Ag

### Dimensioni

Disegno quotato	
-----------------	--

# CK4,0-ED-4,00BU AG - Contatto a crimpare



1663297

<https://www.phoenixcontact.com/it/prodotti/1663297>

Larghezza [w]	4 mm
Altezza [h]	4 mm
Profondità	23,5 mm
Diametro (Diametro contatti)	4 mm

## Caratteristiche elettriche

Corrente nominale	40 A (Tenere conto del declassamento dell'insero contatti utilizzato. La corrente nominale corrisponde alla massima sezione di collegamento possibile)
-------------------	--

## Caratteristiche meccaniche

### Dati meccanici

Cicli di manovra	≥ 500
------------------	-------

## Condizioni ambientali e della vita elettrica

### Condizioni ambientali

Temperatura ambiente (esercizio)	-40 °C ... 125 °C
----------------------------------	-------------------

# CK4,0-ED-4,00BU AG - Contatto a crimpare

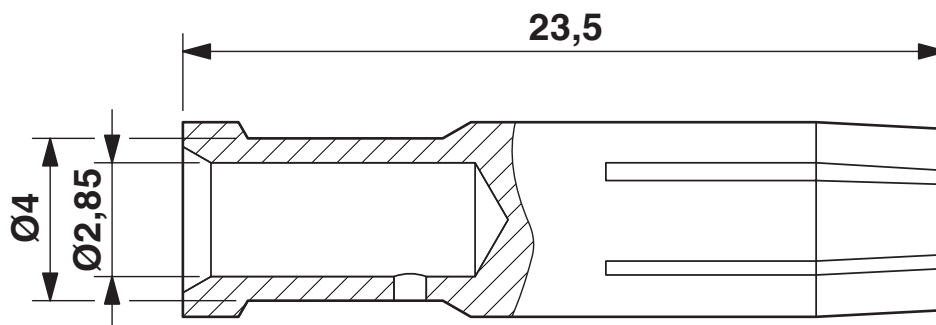


1663297

<https://www.phoenixcontact.com/it/prodotti/1663297>

## Disegni

Disegno quotato



Disegno quotato

# CK4,0-ED-4,00BU AG - Contatto a crimpare



1663297

<https://www.phoenixcontact.com/it/prodotti/1663297>

## Omologazioni

🔗 To download certificates, visit the product detail page: <https://www.phoenixcontact.com/it/prodotti/1663297>



**EAC**

ID omologazione: RU C-DE.AI30.B.01102

# CK4,0-ED-4,00BU AG - Contatto a crimpare



1663297

<https://www.phoenixcontact.com/it/prodotti/1663297>

## Classifiche

### ECLASS

ECLASS-13.0	27440204
ECLASS-15.0	27440204

### ETIM

ETIM 10.0	EC000796
-----------	----------

### UNSPSC

UNSPSC 21.0	39121500
-------------	----------

# CK4,0-ED-4,00BU AG - Contatto a crimpare



1663297

<https://www.phoenixcontact.com/it/prodotti/1663297>

## Environmental product compliance

### EU RoHS

Soddisfa i requisiti della direttiva RoHS	Sì, Nessuna deroga
---	--------------------

### China RoHS

Environment friendly use period (EFUP)	EFUP-E
	Nessuna sostanza pericolosa al di sopra dei valori limite

### EU REACH SVHC

Avviso di sostanza candidata REACH (n. CAS)	Nessuna sostanza con una percentuale di massa maggiore dello 0,1%
---	---

### EF3.1 Cambiamento climatico

CO2e kg	0,03 kg CO2e
---------	--------------

Phoenix Contact 2026 © - Tutti i diritti riservati  
<https://www.phoenixcontact.com>

PHOENIX CONTACT S.p.a.  
Via Bellini, 39/41  
20095 Cusano Milanino (MI)  
+39 02 660591  
[info\\_it@phoenixcontact.com](mailto:info_it@phoenixcontact.com)