

CK4,0-ED-6,00ST AG - Contatto a crimpare



1663268

<https://www.phoenixcontact.com/it/prodotti/1663268>

Si prega di notare che i dati visualizzati in questo PDF sono stati generati dal nostro catalogo online. I dati completi sono disponibili nella documentazione per l'utente. Si applicano le condizioni generali di utilizzo per i download.



Contatto a crimpare, serie: HC-M-03, Spina, tornito, diametro contatti: 4 mm, sezione di connessione: 6 mm² ... 6 mm², AWG 10...10, materiale contatti: Lega di rame

Dati commerciali

| | |
|-------------------------------------|---------------|
| Codice articolo | 1663268 |
| Pezzi/conf. | 25 Pezzi |
| Quantità di ordinazione minima | 25 Pezzi |
| Codice vendita | AF7AIE |
| Codice prodotto | AF7AIE |
| GTIN | 4017918123079 |
| Peso per pezzo (confezione inclusa) | 3,104 g |
| Peso per pezzo (confezione esclusa) | 3,1 g |
| Numero tariffa doganale | 85366990 |
| Paese di origine | DE |

CK4,0-ED-6,00ST AG - Contatto a crimpare



1663268

<https://www.phoenixcontact.com/it/prodotti/1663268>

Dati tecnici

Note

| | |
|-----------------------|---|
| Note generali | per portacontatti HC-M-02, HC-M-03, HC-M-03/04, HC-M-04, HC-Q02, HC-Q03, HC-Q04 e HC-COM-Q4/2 |
| Nota per il montaggio | La qualità di una connessione a crimpare viene stabilita dalla norma DIN EN 60352-2. |

Caratteristiche articolo

| | |
|------------------|---------------------|
| Tipo di prodotto | Contatto a crimpare |
| Serie | HC-M-03 |
| | HC-M-03/04 |
| | HC-M-04 |
| | HC-K |
| | HC-M-02 |
| | HC-HS |
| | HC-COM |
| Tipo contatto | tornito |

Dati di collegamento

Tecnologia di connessione

| | |
|----------------------------------|------------------------|
| Tipo di connessione del contatto | Spina |
| Collegamento | Connessione a crimpare |

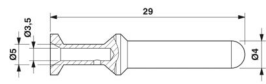
Connessione conduttori

| | |
|---------------------------------|---|
| Lunghezza del tratto da spelare | 10 mm |
| Sezione di connessione | 6 mm ² ... 6 mm ² |
| Sezione di connessione AWG | 10 ... 10 |

Indicazioni materiale

| | |
|-------------------------------|--------------|
| Materiale Contatto | Lega di rame |
| Materiale Superficie contatti | Ag |

Dimensioni

| | |
|------------------------------|--|
| Disegno quotato |  |
| Diametro (Diametro contatti) | 4 mm |

Caratteristiche meccaniche

Dati meccanici

| | |
|------------------|-------|
| Cicli di manovra | ≥ 500 |
|------------------|-------|

CK4,0-ED-6,00ST AG - Contatto a crimpare



1663268

<https://www.phoenixcontact.com/it/prodotti/1663268>

Condizioni ambientali e della vita elettrica

Condizioni ambientali

| |
|----------------------------------|
| Temperatura ambiente (esercizio) |
|----------------------------------|

| |
|-------------------|
| -40 °C ... 125 °C |
|-------------------|

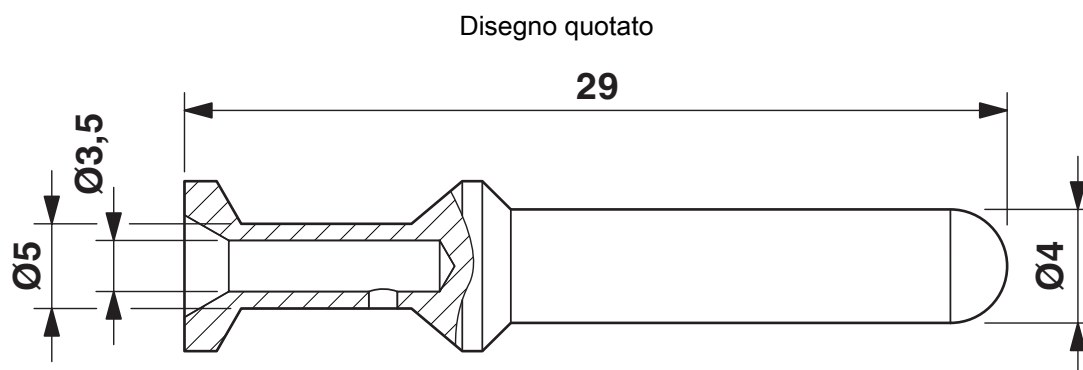
CK4,0-ED-6,00ST AG - Contatto a crimpare



1663268

<https://www.phoenixcontact.com/it/prodotti/1663268>

Disegni



Disegno quotato

CK4,0-ED-6,00ST AG - Contatto a crimpare



1663268

<https://www.phoenixcontact.com/it/prodotti/1663268>

Omologazioni

🔗 To download certificates, visit the product detail page: <https://www.phoenixcontact.com/it/prodotti/1663268>



EAC

ID omologazione: RU C-DE.AI30.B.01102

CK4,0-ED-6,00ST AG - Contatto a crimpare



1663268

<https://www.phoenixcontact.com/it/prodotti/1663268>

Classifiche

ECLASS

| | |
|-------------|----------|
| ECLASS-13.0 | 27440204 |
| ECLASS-15.0 | 27440204 |

ETIM

| | |
|-----------|----------|
| ETIM 10.0 | EC000796 |
|-----------|----------|

UNSPSC

| | |
|-------------|----------|
| UNSPSC 21.0 | 39121500 |
|-------------|----------|

CK4,0-ED-6,00ST AG - Contatto a crimpare



1663268

<https://www.phoenixcontact.com/it/prodotti/1663268>

Environmental product compliance

EU RoHS

| | |
|---|--------------------|
| Soddisfa i requisiti della direttiva RoHS | Sì, Nessuna deroga |
|---|--------------------|

China RoHS

| | |
|--|---|
| Environment friendly use period (EFUP) | EFUP-E |
| | Nessuna sostanza pericolosa al di sopra dei valori limite |

EU REACH SVHC

| | |
|---|---|
| Avviso di sostanza candidata REACH (n. CAS) | Nessuna sostanza con una percentuale di massa maggiore dello 0,1% |
|---|---|

EF3.1 Cambiamento climatico

| | |
|---------|---------------|
| CO2e kg | 0,049 kg CO2e |
|---------|---------------|

Phoenix Contact 2026 © - Tutti i diritti riservati
<https://www.phoenixcontact.com>

PHOENIX CONTACT S.p.a.
Via Bellini, 39/41
20095 Cusano Milanino (MI)
+39 02 660591
info_it@phoenixcontact.com