

CK4,0-ED-1,50ST AG - Contatto a crimpare



1663239

<https://www.phoenixcontact.com/it/prodotti/1663239>

Si prega di notare che i dati visualizzati in questo PDF sono stati generati dal nostro catalogo online. I dati completi sono disponibili nella documentazione per l'utente. Si applicano le condizioni generali di utilizzo per i download.



Contatto a crimpare, serie: HC-M-03, Spina, tornito, diametro contatti: 4 mm, sezione di connessione: 1,5 mm² ... 1,5 mm², AWG 16...16, materiale contatti: Lega di rame

Dati commerciali

Codice articolo	1663239
Pezzi/conf.	25 Pezzi
Quantità di ordinazione minima	25 Pezzi
Codice vendita	AF7AIE
Codice prodotto	AF7AIE
GTIN	4017918123048
Peso per pezzo (confezione inclusa)	2,98 g
Peso per pezzo (confezione esclusa)	3,09 g
Numero tariffa doganale	85366990
Paese di origine	DE

CK4,0-ED-1,50ST AG - Contatto a crimpare



1663239

<https://www.phoenixcontact.com/it/prodotti/1663239>

Dati tecnici

Note

Note generali	per portacontatti HC-M-02, HC-M-03, HC-M-03/04, HC-M-04, HC-Q02, HC-Q03, HC-Q04 e HC-COM-Q4/2
Nota per il montaggio	La qualità di una connessione a crimpare viene stabilita dalla norma DIN EN 60352-2.

Caratteristiche articolo

Tipo di prodotto	Contatto a crimpare
Serie	HC-M-03
	HC-M-03/04
	HC-M-04
	HC-K
	HC-M-02
	HC-HS
	HC-COM
Tipo contatto	tornito

Dati di collegamento

Tecnologia di connessione

Tipo di connessione del contatto	Spina
Collegamento	Connessione a crimpare

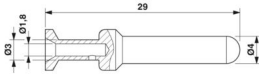
Connessione conduttori

Lunghezza del tratto da spelare	9 mm
Sezione di connessione	1,5 mm ² ... 1,5 mm ²
Sezione di connessione AWG	16 ... 16

Indicazioni materiale

Materiale Contatto	Lega di rame
Materiale Superficie contatti	Ag

Dimensioni

Disegno quotato	
Diametro (Diametro contatti)	4 mm

Caratteristiche meccaniche

Dati meccanici

Cicli di manovra	≥ 500
------------------	-------

CK4,0-ED-1,50ST AG - Contatto a crimpare



1663239

<https://www.phoenixcontact.com/it/prodotti/1663239>

Condizioni ambientali e della vita elettrica

Condizioni ambientali

Temperatura ambiente (esercizio)

-40 °C ... 125 °C

CK4,0-ED-1,50ST AG - Contatto a crimpare

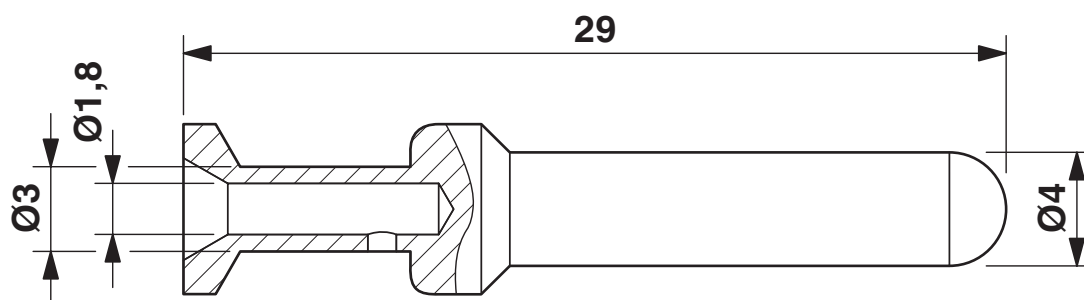


1663239

<https://www.phoenixcontact.com/it/prodotti/1663239>

Disegni

Disegno quotato



Disegno quotato

CK4,0-ED-1,50ST AG - Contatto a crimpare



1663239

<https://www.phoenixcontact.com/it/prodotti/1663239>

Omologazioni

🔗 To download certificates, visit the product detail page: <https://www.phoenixcontact.com/it/prodotti/1663239>



EAC

ID omologazione: RU C-DE.AI30.B.01102

CK4,0-ED-1,50ST AG - Contatto a crimpare



1663239

<https://www.phoenixcontact.com/it/prodotti/1663239>

Classifiche

ECLASS

ECLASS-13.0	27440204
ECLASS-15.0	27440204

ETIM

ETIM 10.0	EC000796
-----------	----------

UNSPSC

UNSPSC 21.0	39121500
-------------	----------

CK4,0-ED-1,50ST AG - Contatto a crimpare



1663239

<https://www.phoenixcontact.com/it/prodotti/1663239>

Environmental product compliance

EU RoHS

Soddisfa i requisiti della direttiva RoHS	Sì, Nessuna deroga
---	--------------------

China RoHS

Environment friendly use period (EFUP)	EFUP-E
	Nessuna sostanza pericolosa al di sopra dei valori limite

EU REACH SVHC

Avviso di sostanza candidata REACH (n. CAS)	Nessuna sostanza con una percentuale di massa maggiore dello 0,1%
---	---

EF3.1 Cambiamento climatico

CO2e kg	0,047 kg CO2e
---------	---------------

Phoenix Contact 2026 © - Tutti i diritti riservati
<https://www.phoenixcontact.com>

PHOENIX CONTACT S.p.a.
Via Bellini, 39/41
20095 Cusano Milanino (MI)
+39 02 660591
info_it@phoenixcontact.com