

# HC-M-03-MOD-BU - Modulo portacontatti



1663226

<https://www.phoenixcontact.com/it/prodotti/1663226>

Si prega di notare che i dati visualizzati in questo PDF sono stati generati dal nostro catalogo online. I dati completi sono disponibili nella documentazione per l'utente. Si applicano le condizioni generali di utilizzo per i download.



Moduli inserto portacontatti HEAVYCON, connettore femmina, 3 poli, attacco a crimpare

## Dati commerciali

Codice articolo	1663226
Pezzi/conf.	2 Pezzi
Quantità di ordinazione minima	200 Pezzi
Codice vendita	AF7ACB
Codice prodotto	AF7ACB
GTIN	4017918123031
Peso per pezzo (confezione inclusa)	13,15 g
Peso per pezzo (confezione esclusa)	13,15 g
Numero tariffa doganale	85366990
Paese di origine	DE

## Dati tecnici

### Note

Note generali	Per custodia HEAVYCON di tipo B6 - B48, telaio modulare HC-M-MHR... necessario, contatti a crimpare CK4,0... (contatti a crimpare non inclusi nella fornitura)
---------------	--

### Caratteristiche articolo

Applicazione	Potenza
Numero di poli	3
Numero di punti di connessione modulo	1

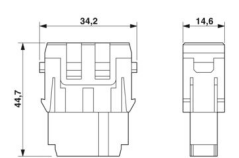
### Caratteristiche di isolamento

Categoria di sovratensione	III
Grado d'inquinamento	3

### Caratteristiche elettriche

Tensione di dimensionamento (III/3)	400 V
Tensione impulsiva di dimensionamento	6 kV
Corrente nominale	40 A

### Dimensioni

Disegno quotato	
Larghezza	34,2 mm
Altezza	40,7 mm
Lunghezza	14,6 mm

### Indicazioni materiale

Classe di combustibilità a norma UL 94	V0
Materiale contatto	Lega di rame
Materiale superficie contatti	Ag
Materiale inserto portacontatti	PC

### Cavo / linea

Lunghezza del tratto da spelare dei fili singoli	9 mm (9,6 mm (con 4,0 mm <sup>2</sup> ... 6,0 mm <sup>2</sup> ))
--	--

### Caratteristiche meccaniche

#### Dati meccanici

Cicli di manovra	≥ 500
------------------	-------

### Condizioni ambientali e della vita elettrica

# HC-M-03-MOD-BU - Modulo portacontatti



1663226

<https://www.phoenixcontact.com/it/prodotti/1663226>

## Condizioni ambientali

Temperatura ambiente (esercizio)

-40 °C ... 125 °C

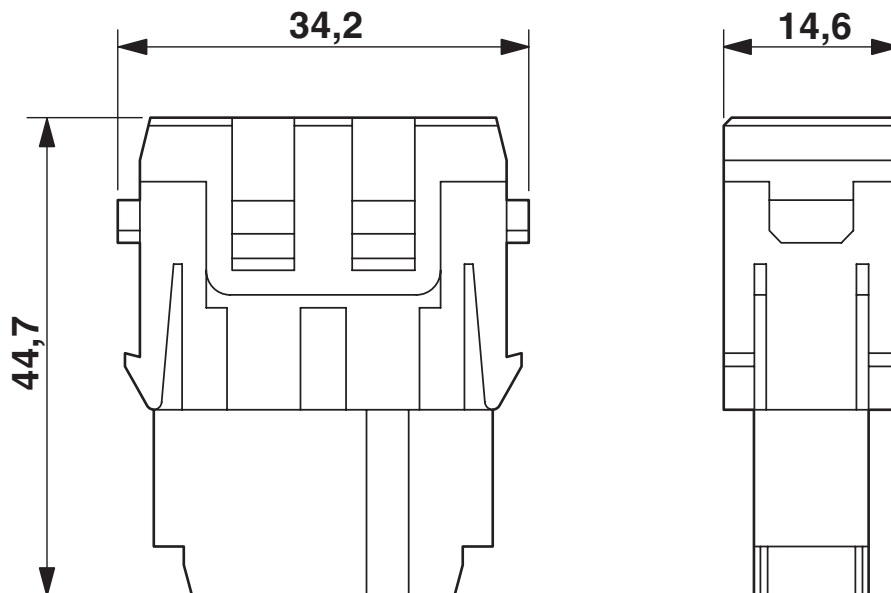
## Montaggio

Nota per il montaggio

Altezza custodia  $\geq$  52 mm.  
I connettori possono essere estratti solo in assenza di carico/tensione.

## Disegni

Disegno quotato



Insero portacontatti femmina

Diagramma

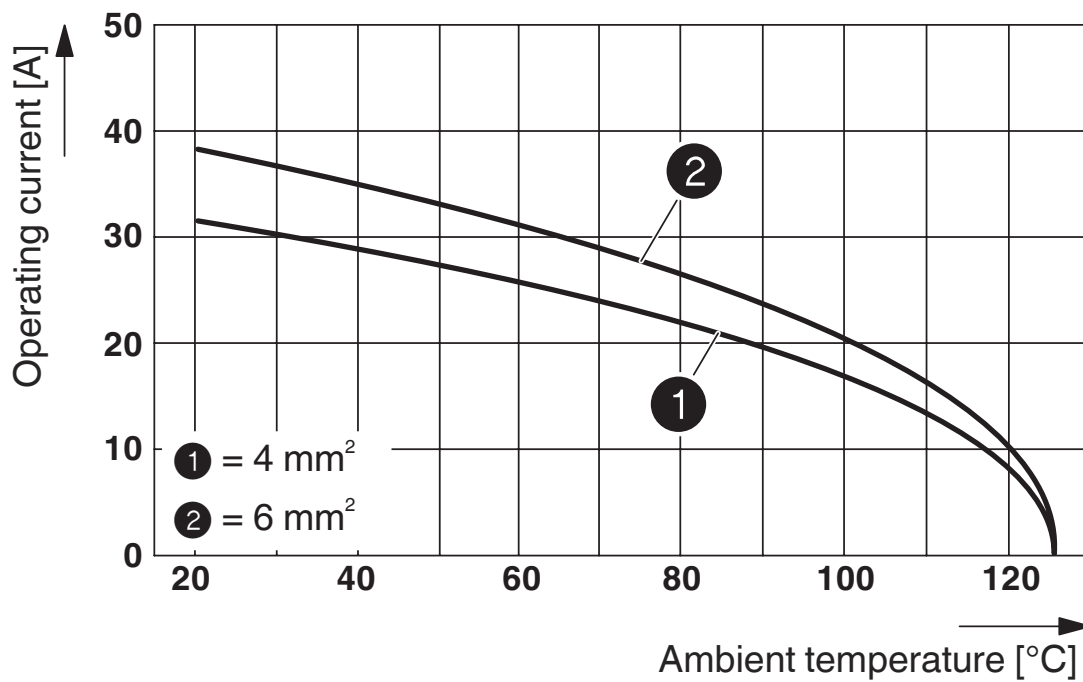


Diagramma di derating (6 moduli in custodia HC-B 24)

1663226

<https://www.phoenixcontact.com/it/prodotti/1663226>

## Environmental product compliance

### China RoHS

Environment friendly use period (EFUP)	EFUP-E
	Nessuna sostanza pericolosa al di sopra dei valori limite

### EU REACH SVHC

Avviso di sostanza candidata REACH (n. CAS)	Nessuna sostanza con una percentuale di massa maggiore dello 0,1%
---	---

Phoenix Contact 2026 © - Tutti i diritti riservati

<https://www.phoenixcontact.com>

PHOENIX CONTACT S.p.a.

Via Bellini, 39/41

20095 Cusano Milanino (MI)

+39 02 660591

[info\\_it@phoenixcontact.com](mailto:info_it@phoenixcontact.com)