

SACB-4Q/4P-L-SC - Scatola di distribuzione



1662939

<https://www.phoenixcontact.com/it/prodotti/1662939>

Si prega di notare che i dati visualizzati in questo PDF sono stati generati dal nostro catalogo online. I dati completi sono disponibili nella documentazione per l'utente. Si applicano le condizioni generali di utilizzo per i download.



Scatola di distribuzione, applicazione: Standard, tipo di connessione: QUICKON, 0,34 mm² ... 0,75 mm², numero degli slot: 4, numero poli: 4, occupazione slot: singolo, segnalazione di stato: sì, PNP; connessione linea principale: Connessione a molla 180°, schermatura: no

I vantaggi

- Sicurezza sul campo grazie alla custodia sigillata e all'elevata protezione
- Comodo: maggiore disponibilità dell'impianto grazie a una diagnosi rapida e semplice
- Confezionamento innovativo e rapido con connessione rapida a perforazione di isolante
- Flessibile: box di distribuzione con copertura di collegamento per il confezionamento sul campo

Dati commerciali

Codice articolo	1662939
Pezzi/conf.	1 Pezzi
Quantità di ordinazione minima	1 Pezzi
Codice vendita	AF3DBC
Codice prodotto	AF3DBC
GTIN	4017918137489
Peso per pezzo (confezione inclusa)	199,1 g
Peso per pezzo (confezione esclusa)	166,1 g
Numero tariffa doganale	85366990
Paese di origine	PL

Dati tecnici

Note

Nota per il montaggio	IMPORTANTE: Per la posa dei cavi, fare attenzione ai raggi di curvatura ammessi, perché le forze di flessione eccessive danneggiano il grado di protezione. Scaricare il connettore da carichi meccanici, ad es. con fascette per cavi.
Nota per l'utilizzo	Gli slot non utilizzati devono essere chiusi prima della messa in servizio. Gli elementi di chiusura adatti sono disponibili alla voce "Accessori".

Caratteristiche articolo

Tipo di prodotto	Scatola di distribuzione
Applicazione	Standard
Numero di poli	4
Numero degli slot	4
LED	sì

Caratteristiche del sistema

Diagnostica locale

Funzione controllata	Tensione di alimentazione per modulo
rappresentazione visiva	LED verde

Caratteristiche elettriche

Tensione d'esercizio massima U_{max}	30 V DC
Diagnostica locale	Tensione di alimentazione per modulo LED verde
	Segnalazione stato I/O LED giallo
Tensione nominale U_N	24 V DC
Corrente di dimensionamento totale	12 A
Amperaggio per conduttore max.	4 A
Carico di corrente per punto di connessione	4 A

Dati di collegamento

Connessione conduttori

Tipo di attacco sensore-attuatore	QUICKON
Sezione di collegamento Linea segnale flessibile	0,14 mm ² ... 1 mm ²
Sezione di collegamento Alimentazione di tensione flessibile	0,2 mm ² ... 1,5 mm ²
Sezione di collegamento AWG Linea segnale flessibile	26 ... 17
Sezione di collegamento AWG Alimentazione di tensione flessibile	24 ... 16
Lunghezza del tratto da spelare Linea di segnale	10 mm
Lunghezza di spelatura della guaina isolante	70 mm (Linea principale)
Coppia di serraggio dadi	2,5 Nm

Piedinatura

SACB-4Q/4P-L-SC - Scatola di distribuzione



1662939

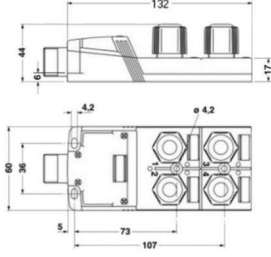
<https://www.phoenixcontact.com/it/prodotti/1662939>

Slot/polo = colore conduttore o connessione	1 / 4 (A) = 1 / 4
	2 / 4 (A) = 2 / 4
	3 / 4 (A) = 3 / 4
	4 / 4 (A) = 4 / 4
	1-4 / 1 (+ 24 V) = U _N
	1-4 / 3 (0 V) = 0 V
	1-4 / 5 (PE) = PE

Segnalazione

Indicazione di stato disponibile	sì
----------------------------------	----

Dimensioni

Disegno quotato	
Larghezza	60 mm
Altezza	44 mm
Lunghezza	132 mm
Apertura chiave dadi	22 mm

Indicazioni materiale

Materiale Custodia	PA
Materiale Massa di tenuta	PUR
Classe di combustibilità a norma UL 94	V0
Materiale contatto	acciaio/rame
Materiale superficie contatti	Sn
Materiale inserto portacontatti	PA 6.6
Materiale contatti lato cavo di uscita	CuZn
Materiale inserti portacontatti lato cavo di uscita	PA 6.6 V0
Materiale superficie contatti lato cavo di uscita	NiSn
Materiale isolante dei fili	PVC / PE

Cavo / linea

Diametro esterno conduttore	6,5 mm ... 9,5 mm
Collegamento	Connessione a molla

Condizioni ambientali e della vita elettrica

Condizioni ambientali

Grado di protezione	IP65
---------------------	------

SACB-4Q/4P-L-SC - Scatola di distribuzione



1662939

<https://www.phoenixcontact.com/it/prodotti/1662939>

	IP67
Temperatura ambiente (esercizio)	-25 °C ... 60 °C
	-25 °C ... 50 °C (in fase di collegamento del cavo, osservare anche le avvertenze del produttore dello stesso)

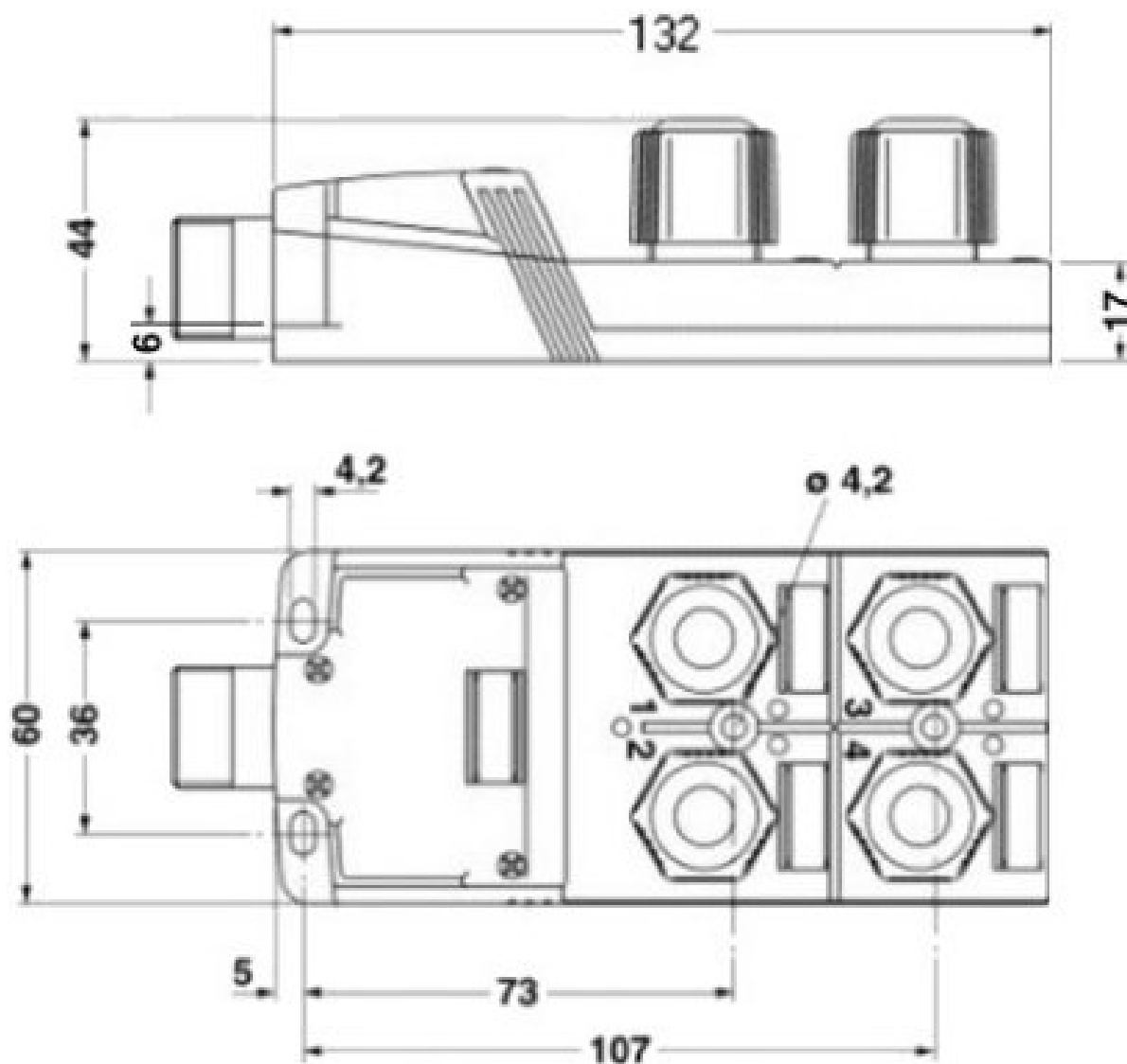
SACB-4Q/4P-L-SC - Scatola di distribuzione

1662939

<https://www.phoenixcontact.com/it/prodotti/1662939>

Disegni

Disegno quotato

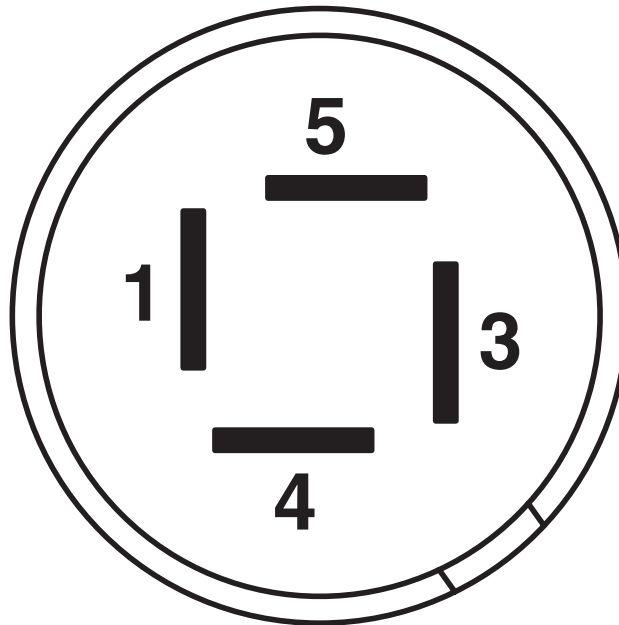


SACB-4Q/4P-L-SC - Scatola di distribuzione

1662939

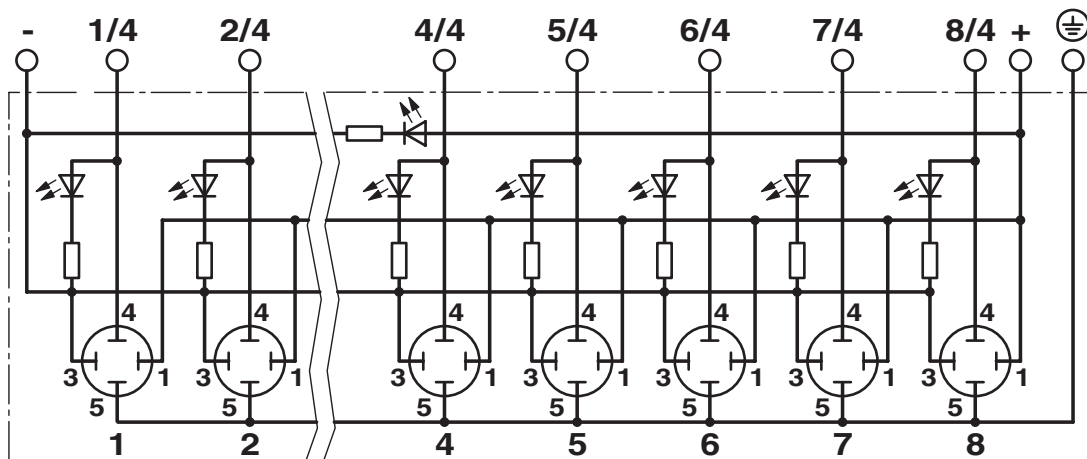
<https://www.phoenixcontact.com/it/prodotti/1662939>

Disegno schema



Connessione QUICKON, 4 poli

Schema di collegamento



SACB-4Q/4P-L-SC - Scatola di distribuzione



1662939

<https://www.phoenixcontact.com/it/prodotti/1662939>

Classifiche

ECLASS

ECLASS-13.0	27440111
ECLASS-15.0	27440111

UNSPSC

UNSPSC 21.0	31251501
-------------	----------

Environmental product compliance

EU RoHS

Soddisfa i requisiti della direttiva RoHS	Sì
con eccezione delle deroghe, se note	7(c)-I

China RoHS

Environment friendly use period (EFUP)	EFUP-50
	Una tabella per la dichiarazione China RoHS in base all'articolo è disponibile nell'area di download di ciascun articolo alla voce "Dichiarazione del produttore". Per tutti gli articoli con EFUP-E non viene allestita né richiesta alcuna tabella per la dichiarazione China RoHS.

EU REACH SVHC

Avviso di sostanza candidata REACH (n. CAS)	Nessuna sostanza con una percentuale di massa maggiore dello 0,1%
---	---