

VS-15-ST-DSUB-3P-LH - Inserto portacontatti D-SUB



1655331

<https://www.phoenixcontact.com/it/prodotti/1655331>

Si prega di notare che i dati visualizzati in questo PDF sono stati generati dal nostro catalogo online. I dati completi sono disponibili nella documentazione per l'utente. Si applicano le condizioni generali di utilizzo per i download.

Inserto portacontatti D-SUB, grandezza linguetta 2, alloggiamento per 3 contatti combinati, tipo contatto maschio, fissaggio mediante filettatura 4-40 UNC e perni a saldare, per telai da incasso e mobili VS-15-...



I vantaggi

- Compatibile con custodia protettiva IP67 e telaio di montaggio
- Montaggio estremamente semplice

Dati commerciali

Codice articolo	1655331
Pezzi/conf.	50 Pezzi
Quantità di ordinazione minima	100 Pezzi
Codice vendita	ABNCAA
Codice prodotto	ABNCAA
GTIN	4046356029278
Peso per pezzo (confezione inclusa)	11,452 g
Peso per pezzo (confezione esclusa)	10,99 g
Numero tariffa doganale	85366990
Paese di origine	DE

Dati tecnici

Note

Istruzioni per l'ordine:	i contatti devono essere ordinati separatamente, dal momento che non sono inclusi nella dotazione degli inserti combinati.
--------------------------	--

Caratteristiche articolo

Tipo di prodotto	Inserto contatti
Applicazione	Inserto portacontatti di combinazione
Tipo	D-SUB
Numero di poli	3
Piano d'inserimento	D-SUB
Schermato	no

Caratteristiche elettriche

Mezzo trasmissivo	Rame
-------------------	------

Dati di collegamento

Collegamento	D-SUB
--------------	-------

Indicazioni materiale

Classe di combustibilità a norma UL 94	V0
Materiale custodia	Acciaio giallo cromato
Materiale contatto	Lega di rame
Materiale superficie contatti	Oro su nickel
Materiale inserto portacontatti	PBTP

Caratteristiche meccaniche

Dati meccanici

Cicli di manovra	≥ 500
------------------	-------

Condizioni ambientali e della vita elettrica

Condizioni ambientali

Grado di protezione	IP20
Temperatura ambiente (esercizio)	-55 °C ... 125 °C

Montaggio

Tipo di montaggio	Filettatura e perni a saldare
-------------------	-------------------------------

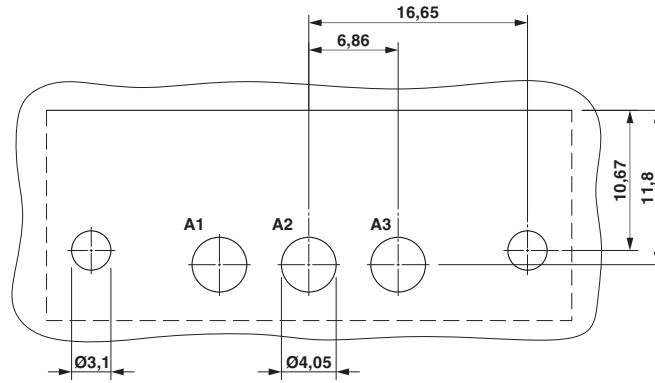
VS-15-ST-DSUB-3P-LH - Inserto portacontatti D-SUB

1655331

<https://www.phoenixcontact.com/it/prodotti/1655331>

Disegni

Dima di forat./geometria di pad di saldat.



Dima di foratura

VS-15-ST-DSUB-3P-LH - Inserto portacontatti D-SUB



1655331

<https://www.phoenixcontact.com/it/prodotti/1655331>

Omologazioni

🔗 To download certificates, visit the product detail page: <https://www.phoenixcontact.com/it/prodotti/1655331>



UL Recognized

ID omologazione: E118976

1655331

<https://www.phoenixcontact.com/it/prodotti/1655331>

Classifiche

ECLASS

ECLASS-13.0	27440302
ECLASS-15.0	27440323

ETIM

ETIM 10.0	EC001132
-----------	----------

UNSPSC

UNSPSC 21.0	39121400
-------------	----------

1655331

<https://www.phoenixcontact.com/it/prodotti/1655331>

Environmental product compliance

EU RoHS

Soddisfa i requisiti della direttiva RoHS	Sì
con eccezione delle deroghe, se note	6(a), 6(a)-I

China RoHS

Environment friendly use period (EFUP)	EFUP-50
	Una tabella per la dichiarazione China RoHS in base all'articolo è disponibile nell'area di download di ciascun articolo alla voce "Dichiarazione del produttore". Per tutti gli articoli con EFUP-E non viene allestita né richiesta alcuna tabella per la dichiarazione China RoHS.

EU REACH SVHC

Avviso di sostanza candidata REACH (n. CAS)	Lead(n. CAS: 7439-92-1)
SCIP	ebc2c67d-ac4b-4864-aedb-23412b446b1d

Phoenix Contact 2026 © - Tutti i diritti riservati
<https://www.phoenixcontact.com>

PHOENIX CONTACT S.p.a.
 Via Bellini, 39/41
 20095 Cusano Milanino (MI)
 +39 02 660591
info_it@phoenixcontact.com