

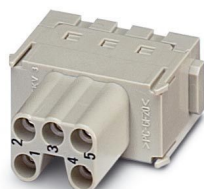
HC-M-05-MOD-BUZ - Modulo portacontatti



1647721

<https://www.phoenixcontact.com/it/prodotti/1647721>

Si prega di notare che i dati visualizzati in questo PDF sono stati generati dal nostro catalogo online. I dati completi sono disponibili nella documentazione per l'utente. Si applicano le condizioni generali di utilizzo per i download.



Moduli inserto portacontatti HEAVYCON, connettore femmina, 5 poli, per attacco a molla

Dati commerciali

Codice articolo	1647721
Pezzi/conf.	2 Pezzi
Quantità di ordinazione minima	2 Pezzi
Codice vendita	AF7ACB
Codice prodotto	AF7ACB
GTIN	4017918969561
Peso per pezzo (confezione inclusa)	17,795 g
Peso per pezzo (confezione esclusa)	16,15 g
Numero tariffa doganale	85366990
Paese di origine	DE

HC-M-05-MOD-BUZ - Modulo portacontatti



1647721

<https://www.phoenixcontact.com/it/prodotti/1647721>

Dati tecnici

Montaggio

Nota per il montaggio	Altezza custodia ≥ 52 mm. I connettori possono essere estratti solo in assenza di carico/tensione.
-----------------------	--

Caratteristiche articolo

Tipo di prodotto	Inserto portacontatti modulare
Serie	HC-M-05
Applicazione	Potenza
Numero di poli	5
Piano d'inserimento	5
Numerazione contatto	1 - 5
Numero di punti di connessione modulo	1

Caratteristiche di isolamento

Categoria di sovratensione	III
Grado d'inquinamento	3

Dati di collegamento

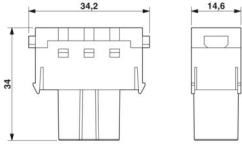
Tecnologia di connessione

Tecnica di connessione	Connessione a molla
------------------------	---------------------

Connessione conduttori

Sezione di collegamento	0,14 mm ² ... 1,5 mm ² (con capocorda)
	0,14 mm ² ... 2,5 mm ² (senza capocorda)
Sezione di collegamento AWG	26 ... 16 (con capocorda)
	26 ... 14 (con capocorda)
Lunghezza di spelatura nei singoli conduttori	8 mm \pm 1 mm

Dimensioni

Disegno quotato	
Larghezza	34,2 mm
Altezza	34 mm
Lunghezza	14,6 mm

Caratteristiche meccaniche

Altezza custodia minima	52 mm
-------------------------	-------

Caratteristiche elettriche

HC-M-05-MOD-BUZ - Modulo portacontatti



1647721

<https://www.phoenixcontact.com/it/prodotti/1647721>

Tensione di dimensionamento (III/3)	400 V
Tensione impulsiva di dimensionamento	6 kV
Corrente nominale	16 A

Caratteristiche meccaniche

Dati meccanici

Cicli di manovra	≥ 500
------------------	-------

Indicazioni materiale

Classe di combustibilità a norma UL 94	V0
Materiale contatto	Lega di rame
Materiale superficie contatti	Ag
Materiale inserto portacontatti	PC

Condizioni ambientali e della vita elettrica

Condizioni ambientali

Temperatura ambiente (esercizio)	-40 °C ... 125 °C
----------------------------------	-------------------

HC-M-05-MOD-BUZ - Modulo portacontatti

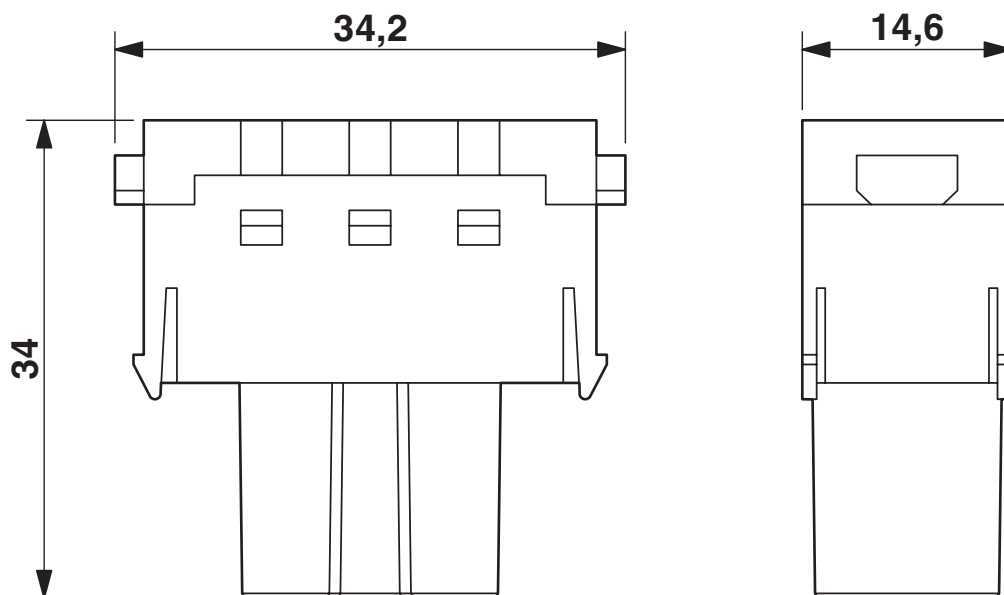
1647721

<https://www.phoenixcontact.com/it/prodotti/1647721>



Disegni

Disegno quotato



Insero portacontatti femmina

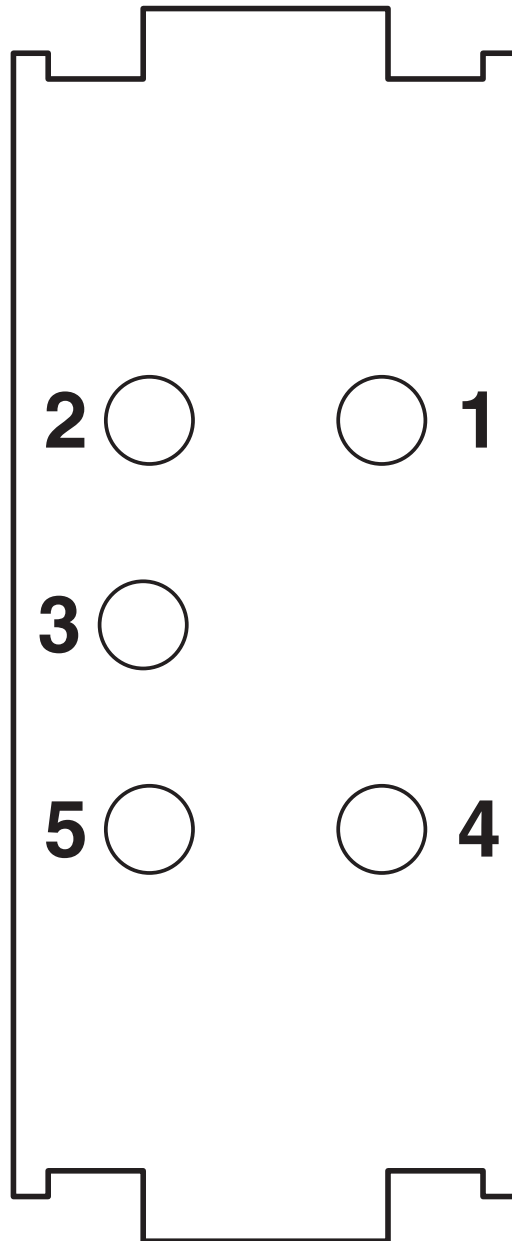
HC-M-05-MOD-BUZ - Modulo portacontatti

1647721

<https://www.phoenixcontact.com/it/prodotti/1647721>



Disegno schema



Pinning lato collegamenti

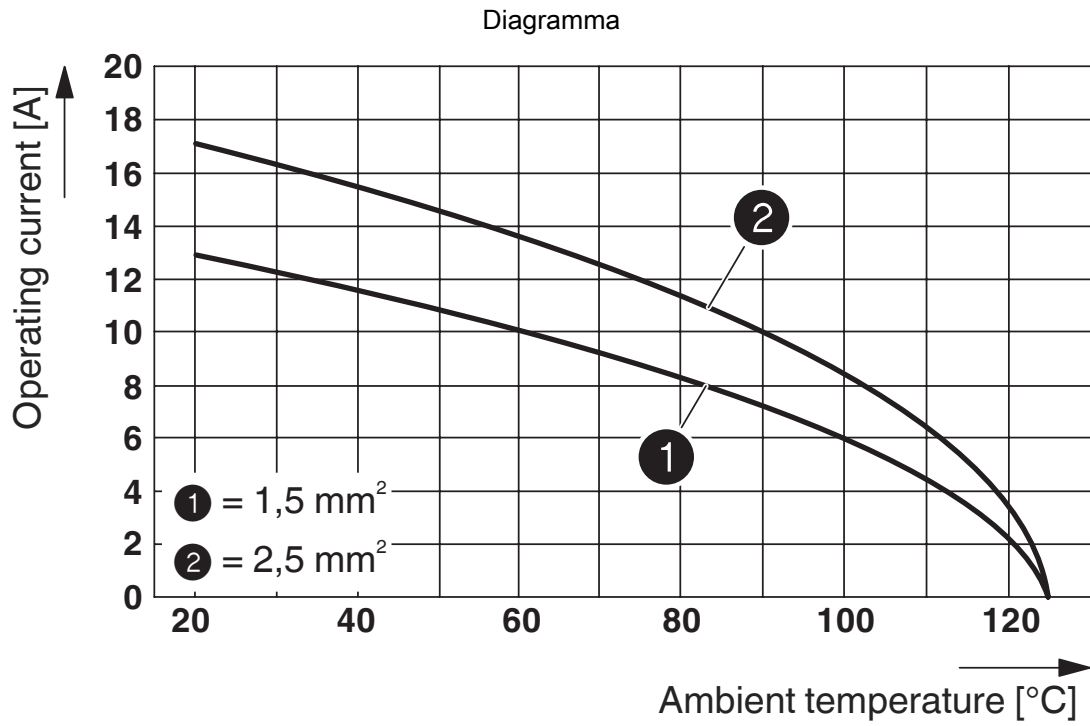


Diagramma di derating (6 moduli in custodia HC-B 24)

1647721

<https://www.phoenixcontact.com/it/prodotti/1647721>

Environmental product compliance

China RoHS

Environment friendly use period (EFUP)	EFUP-E
	Nessuna sostanza pericolosa al di sopra dei valori limite

EU REACH SVHC

Avviso di sostanza candidata REACH (n. CAS)	Nessuna sostanza con una percentuale di massa maggiore dello 0,1%
---	---

Phoenix Contact 2026 © - Tutti i diritti riservati

<https://www.phoenixcontact.com>

PHOENIX CONTACT S.p.a.
Via Bellini, 39/41
20095 Cusano Milanino (MI)
+39 02 660591
info_it@phoenixcontact.com