

HC-K 8/24-EBUC - Inserto contatti



1636321

<https://www.phoenixcontact.com/it/prodotti/1636321>

Si prega di notare che i dati visualizzati in questo PDF sono stati generati dal nostro catalogo online. I dati completi sono disponibili nella documentazione per l'utente. Si applicano le condizioni generali di utilizzo per i download.



Inserto contatti, numero poli: 8+24+PE, dimensioni: B10, contatti di potenza: 8, contatti di comando: 24, Femmina, Connessione a crimpare, 230 V, 16 A, 0,5 mm² ... 4 mm², applicazione: Potenza/segnale

I vantaggi

- Resistente agli urti e alle vibrazioni secondo la norma DIN EN 61373

Dati commerciali

Codice articolo	1636321
Pezzi/conf.	1 Pezzi
Quantità di ordinazione minima	1 Pezzi
Codice vendita	AF7ABA
Codice prodotto	AF7ABA
GTIN	4046356011464
Peso per pezzo (confezione inclusa)	59,9 g
Peso per pezzo (confezione esclusa)	59,9 g
Numero tariffa doganale	85366990
Paese di origine	CN

HC-K 8/24-EBUC - Inserto contatti



1636321

<https://www.phoenixcontact.com/it/prodotti/1636321>

Dati tecnici

Note

Note generali	per custodie HC-B10, contatti di potenza: CK 2,5-ED, contatti di comando: CK 1,6-ED (contatti a crimpare non compresi nella fornitura)
Note generali	I connettori possono essere estratti solo in assenza di carico/tensione.

Montaggio

Nota per il montaggio	L'uso prevede l'installazione in una custodia con grado di protezione IP54 o superiore
-----------------------	--

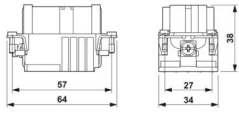
Caratteristiche articolo

Tipo di prodotto	Inserto portacontatti a polo fisso
Serie	HC-K
Applicazione	Potenza/segnale
Tipo	B10
Numero di poli	32
Piano d'inserimento	8+24+PE
Numerazione contatto	1 - 8 (Contatti di potenza) 1 - 24 (Contatti di comando)
Numero contatti di potenza	8
Numero contatti di comando	24
Tipo contatto	tornito

Caratteristiche di isolamento

Categoria di sovratensione	III
Grado d'inquinamento	3

Dimensioni

Disegno quotato	
Larghezza	34 mm
Altezza	38 mm
Lunghezza	64 mm
Distanza fori orizzontale	57 mm

Caratteristiche meccaniche

Diametro contatto	2,5 mm
-------------------	--------

Dati di collegamento

HC-K 8/24-EBUC - Inserto contatti



1636321

<https://www.phoenixcontact.com/it/prodotti/1636321>

Tecnologia di connessione

Tecnica di connessione	Connessione a crimpare (Contatti di potenza)
	Connessione a crimpare (Contatti di segnale)
Attacco a norma	IEC / EN

Connessione conduttori

Sezione di collegamento	0,5 mm ² ... 4 mm ² (Contatti di potenza)
	0,14 mm ² ... 2,5 mm ² (Contatti di comando)
Sezione di collegamento AWG	20 ... 12 (Contatti di potenza)
	26 ... 14 (Contatti di comando)
Coppia di serraggio	0,8 Nm ... 1,2 Nm (Connessione PE)
	0,5 Nm ... 0,8 Nm (Viti di fissaggio per il montaggio nella custodia HEAVYCON)
Lunghezza di spelatura nei singoli conduttori	7,5 mm
	8 mm (0,14 mm ² ... 1,5 mm ²)
	6 mm (2,5 mm ²)

Caratteristiche elettriche

Tensione di dimensionamento (III/3)	230 V (Contatti di potenza conduttore-terra)
	400 V (Contatti di potenza conduttore-conduttore)
	160 V
Tensione nominale contatti di potenza	230/400 V
Tensione impulsiva di dimensionamento	4 kV (Contatti di potenza)
	2,5 kV (Contatti di comando)
Corrente nominale	16 A (Contatti di potenza)
	10 A (Contatti di comando)

Caratteristiche meccaniche

Dati meccanici

Cicli di manovra	≥ 500
------------------	-------

Indicazioni materiale

Classe di combustibilità a norma UL 94	V0
Materiale contatto	Lega Cu
Materiale inserto portacontatti	PC
Materiale superficie di contatto, contatto di potenza	Ag (in alternativa Au)
Materiale superficie di contatto, contatto di comando	Ag (in alternativa Au)
Norme / Disposizioni	PC
	PC

Condizioni ambientali e della vita elettrica

Condizioni ambientali

Temperatura ambiente (esercizio) (Funzionamento)	-40 °C ... 125 °C
--	-------------------

HC-K 8/24-EBUC - Insetto contatti



1636321

<https://www.phoenixcontact.com/it/prodotti/1636321>

Normative e prescrizioni

Controllo

Norme/disposizioni	
	PC: Protezione antincendio nei veicoli su rotaia - set di requisiti R22 a norma DIN EN 45545-2 (Livello di pericolo HL1 - HL2)
	PC: Protezione antincendio nei veicoli su rotaia - set di requisiti R23 a norma DIN EN 45545-2 (Livello di pericolo HL1 - HL3)

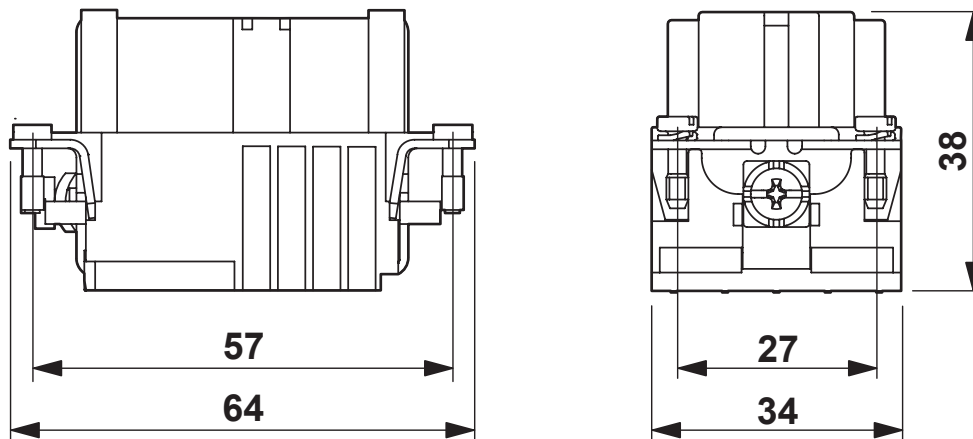
HC-K 8/24-EBUC - Inserto contatti

1636321

<https://www.phoenixcontact.com/it/prodotti/1636321>

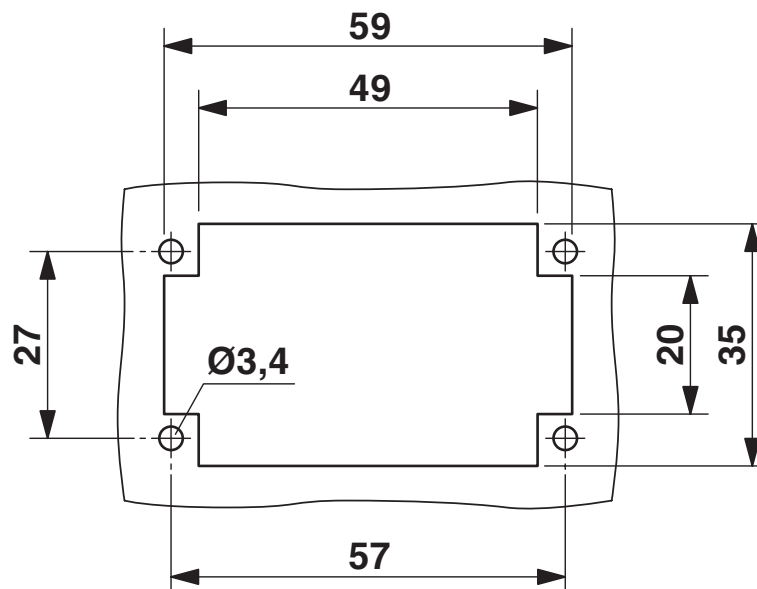
Disegni

Disegno quotato



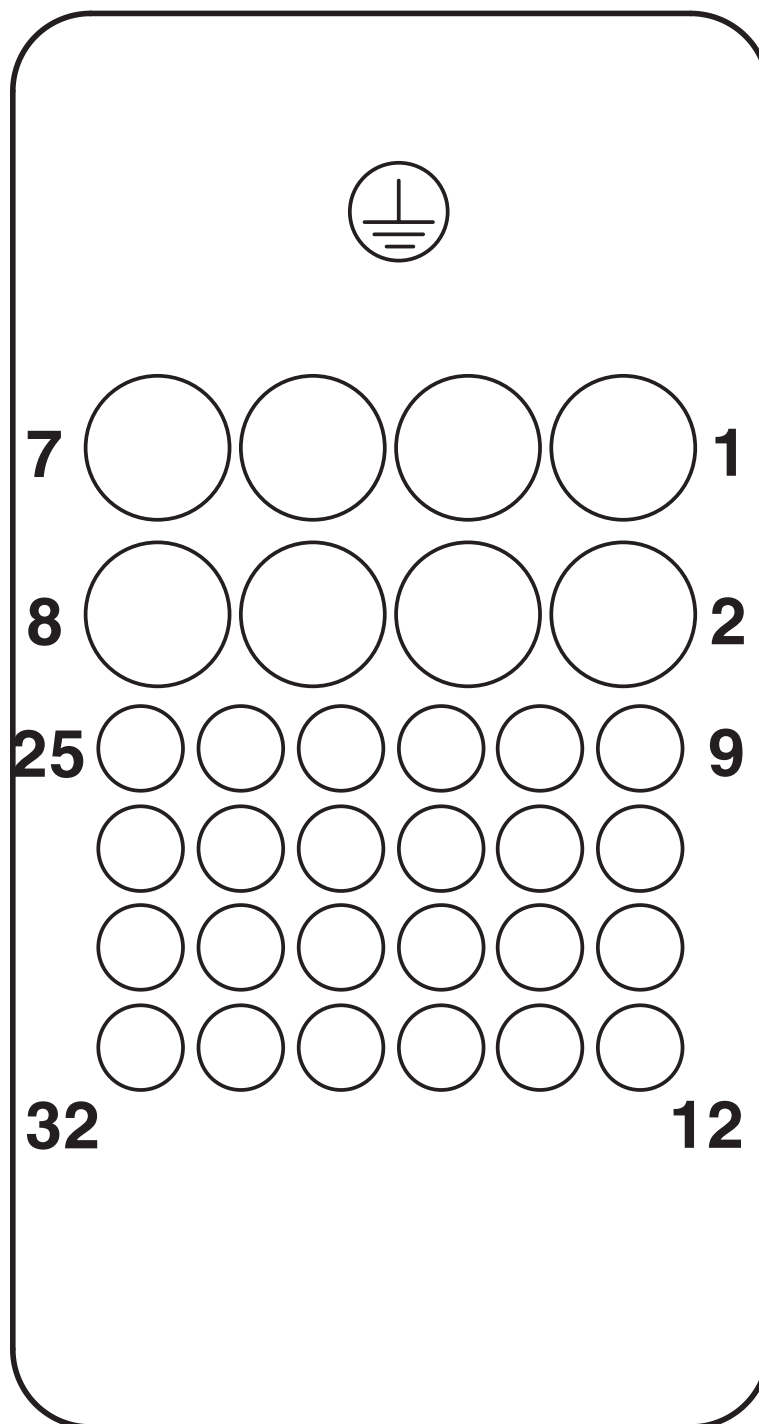
Disegno quotato

Disegno quotato



Sezione di montaggio nell'impiego senza custodia

Disegno schema



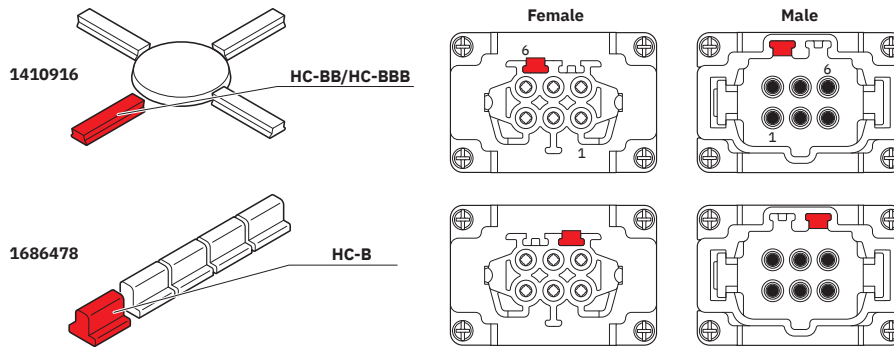
Pinning lato collegamenti

HC-K 8/24-EBUC - Inserto contatti

1636321

<https://www.phoenixcontact.com/it/prodotti/1636321>

Disegno schema



Opzioni di codifica

Diagramma

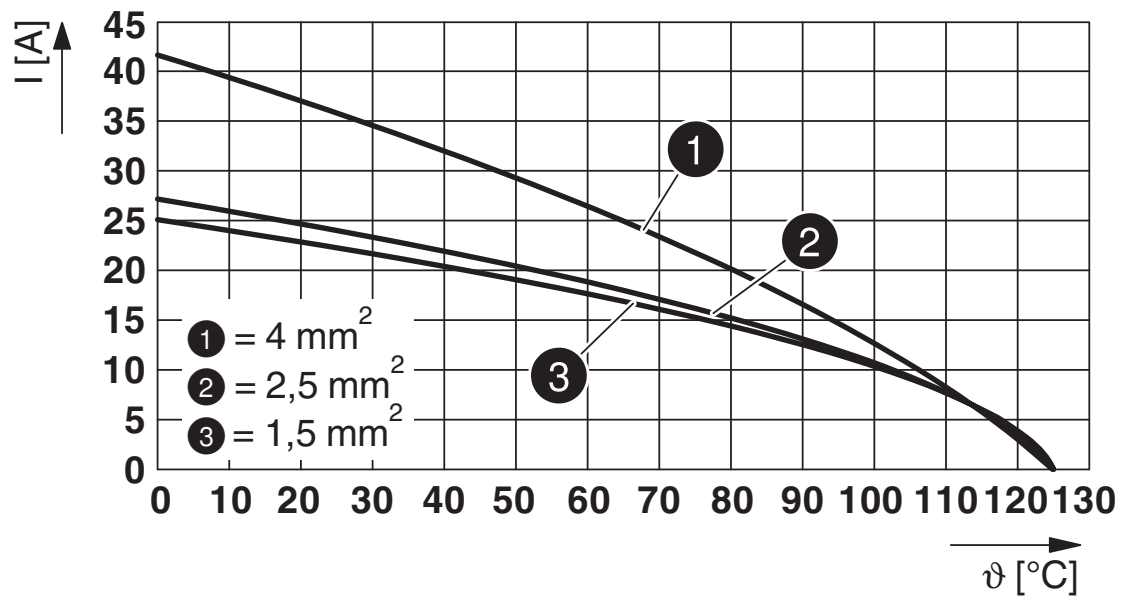


Diagramma derating

HC-K 8/24-EBUC - Inserto contatti




1636321

<https://www.phoenixcontact.com/it/prodotti/1636321>

Omologazioni

📄 To download certificates, visit the product detail page: <https://www.phoenixcontact.com/it/prodotti/1636321>

 UL Recognized ID omologazione: FILE E 118976				
	Tensione nominale U_N	Corrente nominale I_N	Sezione AWG	Sezione mm^2
keine				
Power	600 V	16 A	- 14	-
Control	600 V	10 A	- 14	-

HC-K 8/24-EBUC - Insetto contatti



1636321

<https://www.phoenixcontact.com/it/prodotti/1636321>

Classifiche

ECLASS

ECLASS-13.0	27440205
ECLASS-15.0	27440205

ETIM

ETIM 10.0	EC000438
-----------	----------

UNSPSC

UNSPSC 21.0	39121500
-------------	----------

1636321

<https://www.phoenixcontact.com/it/prodotti/1636321>

Environmental product compliance

EU RoHS

Soddisfa i requisiti della direttiva RoHS

Sì, Nessuna deroga

China RoHS

Environment friendly use period (EFUP)

EFUP-E

Nessuna sostanza pericolosa al di sopra dei valori limite

EU REACH SVHC

Avviso di sostanza candidata REACH (n. CAS)

Nessuna sostanza con una percentuale di massa maggiore dello 0,1%

Phoenix Contact 2026 © - Tutti i diritti riservati
<https://www.phoenixcontact.com>

PHOENIX CONTACT S.p.a.
Via Bellini, 39/41
20095 Cusano Milanino (MI)
+39 02 660591
info_it@phoenixcontact.com