

# RF-12P2S8AW400 - Connettore per apparecchi anteriore



1607821

<https://www.phoenixcontact.com/it/prodotti/1607821>

Si prega di notare che i dati visualizzati in questo PDF sono stati generati dal nostro catalogo online. I dati completi sono disponibili nella documentazione per l'utente. Si applicano le condizioni generali di utilizzo per i download.



La figura mostra la versione con numerazione vano contatti standard

Connettore per apparecchi anteriore, applicazione: Feedback, segnale, diritto, Bloccaggio a vite, M23, numero poli: 12, tipo di connessione del contatto: Spina, O-ring assiale, 4x Ø 2,7 mm, schermato: sì, numero poli: 12, tipo di connessione: Connessione a crimpare, serie: RF

## Dati commerciali

Codice articolo	1607821
Pezzi/conf.	20 Pezzi
Quantità di ordinazione minima	20 Pezzi
Nota	Produzione su ordinazione (non è possibile effettuare resi)
Codice vendita	ABRAFL
Codice prodotto	ABRAFL
GTIN	4046356268387
Peso per pezzo (confezione inclusa)	3,4 g
Peso per pezzo (confezione esclusa)	3,4 g
Numero tariffa doganale	85366990
Paese di origine	DE

# RF-12P2S8AW400 - Connettore per apparecchi anteriore



1607821

<https://www.phoenixcontact.com/it/prodotti/1607821>

## Dati tecnici

### Note

Istruzioni per l'ordine:	Contatti a crimpare Ø 1 mm da ordinare separatamente
--------------------------	--

### Caratteristiche articolo

Tipo di prodotto	Connettori circolari (lato apparecchio)
Serie	RF
Applicazione	Feedback, segnale Segnale
Numero di poli	12
Piano d'inserimento	12
Schermato	sì
Codifica	S
Tipo di filettatura	M23

### Indicazioni materiale

Materiale guarnizione	FPM
Materiale custodia	Parti rotanti: lega rame-zinco (CuZn), parti in pressofuso: zinco (GD-Zn)
Materiale corpo isolante	PA 6.6
Materiale guarnizione e O-ring	FPM

### Caratteristiche elettriche

#### Contatti

Diametro contatto	1 mm
Corrente nominale $I_N$	8 A
Tensione nominale $U_N$	150 V
Categoria di sovratensione	III
Grado d'inquinamento	3
Tensione impulsiva di dimensionamento	2,5 kV

### Dati di collegamento

#### Connessione conduttori

Collegamento	Connessione a crimpare
Tipo di connessione del contatto	Spina

### Connettori

Tipo	diritto
Senso di rotazione	Invertito

### Condizioni ambientali e della vita elettrica

#### Condizioni ambientali

# RF-12P2S8AW400 - Connettore per apparecchi anteriore



1607821

<https://www.phoenixcontact.com/it/prodotti/1607821>

Grado di protezione	IP67
Temperatura ambiente (esercizio)	-20 °C ... 125 °C
Posizione elevata	2000 m

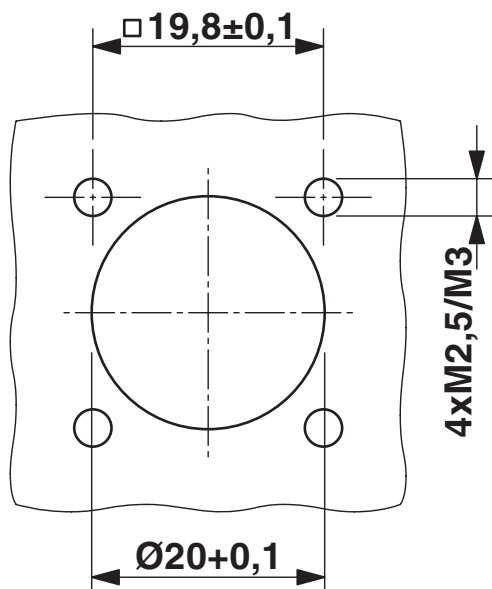
# RF-12P2S8AW400 - Connettore per apparecchi anteriore

1607821

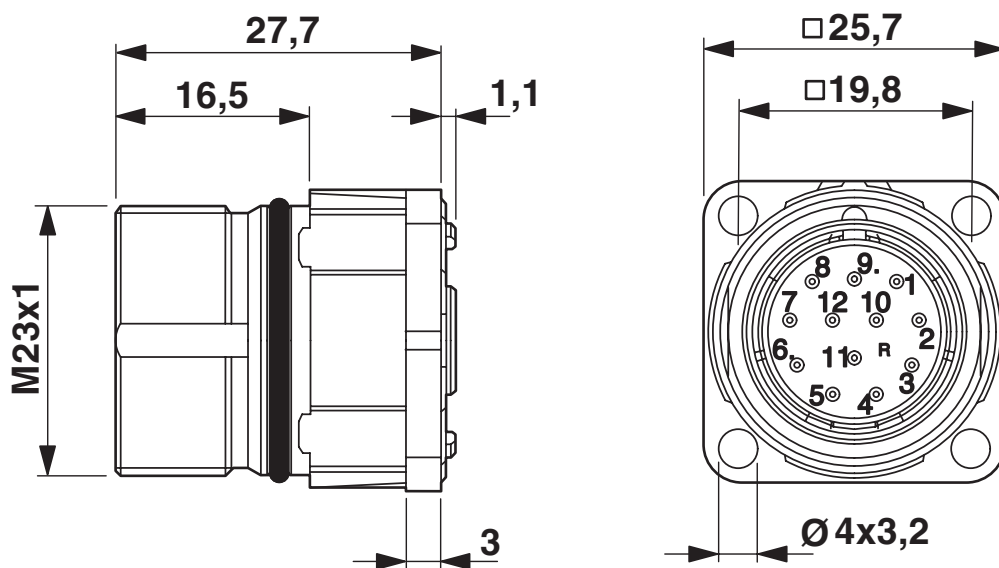
<https://www.phoenixcontact.com/it/prodotti/1607821>

## Disegni

Disegno quotato



Disegno quotato

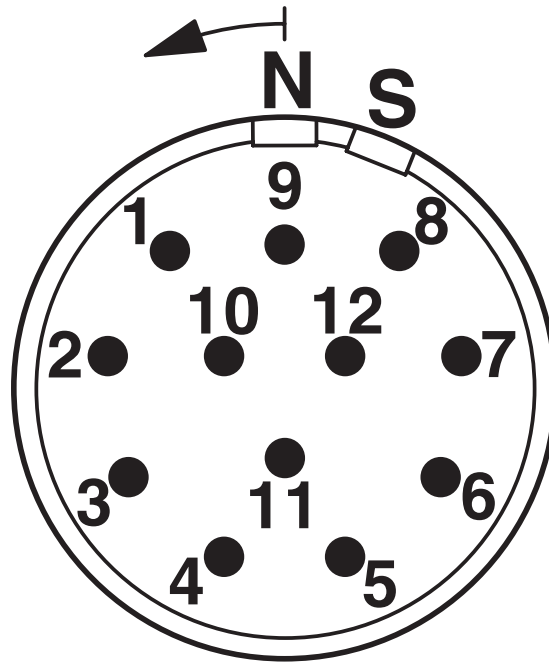


# RF-12P2S8AW400 - Connettore per apparecchi anteriore

1607821

<https://www.phoenixcontact.com/it/prodotti/1607821>

Disegno schema



# RF-12P2S8AW400 - Connettore per apparecchi anteriore



1607821

<https://www.phoenixcontact.com/it/prodotti/1607821>

## Environmental product compliance

### China RoHS

Environment friendly use period (EFUP)	EFUP-E
	Nessuna sostanza pericolosa al di sopra dei valori limite

### EU REACH SVHC

Avviso di sostanza candidata REACH (n. CAS)	Nessuna sostanza con una percentuale di massa maggiore dello 0,1%
---	---

Phoenix Contact 2026 © - Tutti i diritti riservati

<https://www.phoenixcontact.com>

PHOENIX CONTACT S.p.a.  
Via Bellini, 39/41  
20095 Cusano Milanino (MI)  
+39 02 660591  
[info\\_it@phoenixcontact.com](mailto:info_it@phoenixcontact.com)