

RC-19P1NT24100 - Connettore per apparecchi posteriore



1602721

<https://www.phoenixcontact.com/it/prodotti/1602721>

Si prega di notare che i dati visualizzati in questo PDF sono stati generati dal nostro catalogo online. I dati completi sono disponibili nella documentazione per l'utente. Si applicano le condizioni generali di utilizzo per i download.



La figura mostra la versione a 12 poli

M23, Connettore per apparecchi posteriore, serie: RC, diritto, Bloccaggio a vite, Numero di poli: 16+3, Senso di rotazione: standard, tipo di connessione del contatto: Spina, Connessione a saldare, Guarnizione piatta, Spessore della parete min.: 2,7 mm, Spessore della parete max.: 3,5 mm, codifica: N

Dati commerciali

Codice articolo	1602721
Pezzi/conf.	20 Pezzi
Quantità di ordinazione minima	20 Pezzi
Nota	Produzione su ordinazione (non è possibile effettuare resi)
Codice vendita	ABRAFR
Codice prodotto	ABRAFR
GTIN	4046356241199
Peso per pezzo (confezione inclusa)	39,31 g
Peso per pezzo (confezione esclusa)	33,64 g
Numero tariffa doganale	85366990
Paese di origine	Le informazioni sul paese di origine vengono fornite con la consegna.

RC-19P1NT24100 - Connettore per apparecchi posteriore



1602721

<https://www.phoenixcontact.com/it/prodotti/1602721>

Dati tecnici

Caratteristiche articolo

Tipo di prodotto	Connettori circolari (lato apparecchio)
------------------	---

Connettori

Corpo isolante

Codifica	N
Collegamento	Connessione a saldare
Tipo di commutazione del contatto	Spina
Applicazione	Segnale
Numero di poli	19
Senso di rotazione	standard
Piano d'inserimento	16+3
Numero Contatto (Gruppo di contatti 1)	3
Diametro Contatto (Gruppo di contatti 1)	1,5 mm
Sezione fili min. Contatto (Gruppo di contatti 1)	0,08 mm ²
Sezione fili max. Contatto (Gruppo di contatti 1)	1 mm ²
Corrente di dimensionamento Contatto (Gruppo di contatti 1)	10 A (a una sezione di connessione max.)
Tensione nominale Contatto (Gruppo di contatti 1)	48 V AC 74 V DC
Tensione impulsiva di dimensionamento	1,5 kV
Categoria di sovratensione	III
Grado d'inquinamento	3
Numero Contatto (Gruppo di contatti 2)	16
Diametro Contatto (Gruppo di contatti 2)	1 mm
Sezione fili min. Contatto (Gruppo di contatti 2)	0,08 mm ²
Sezione fili max. Contatto (Gruppo di contatti 2)	1 mm ²
Corrente di dimensionamento Contatto (Gruppo di contatti 2)	8 A

Custodia

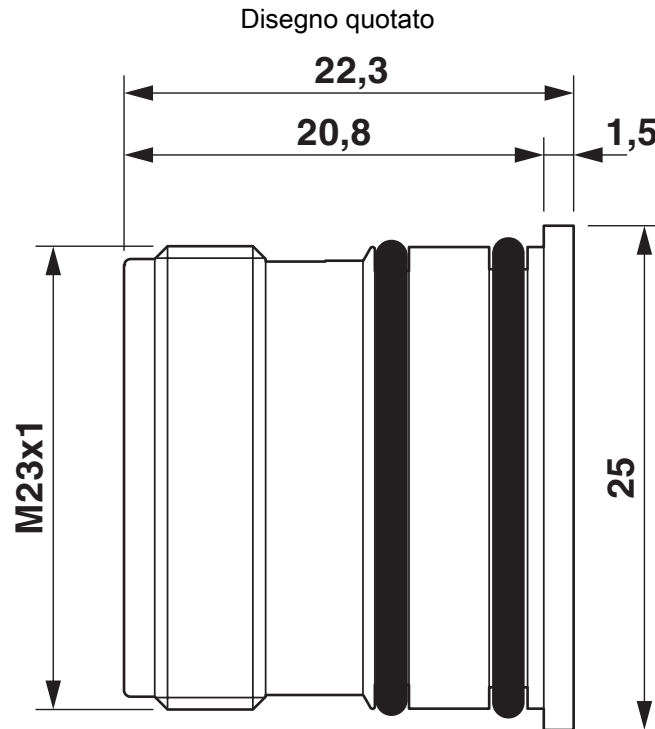
Esecuzione	Custodia flangiata
Tipo di filettatura	M23
Tipo	diritto
Tipo di bloccaggio	Bloccaggio a vite
Connessione a vite Pg	senza
Tipo di montaggio	Montaggio posteriore/flangia quadrata (4x M3)
Materiale (Custodia)	Metallo
Grado di protezione (inserito)	IP67
Guarnizione per apparecchiatura	Guarnizione piatta

RC-19P1NT24100 - Connettore per apparecchi posteriore

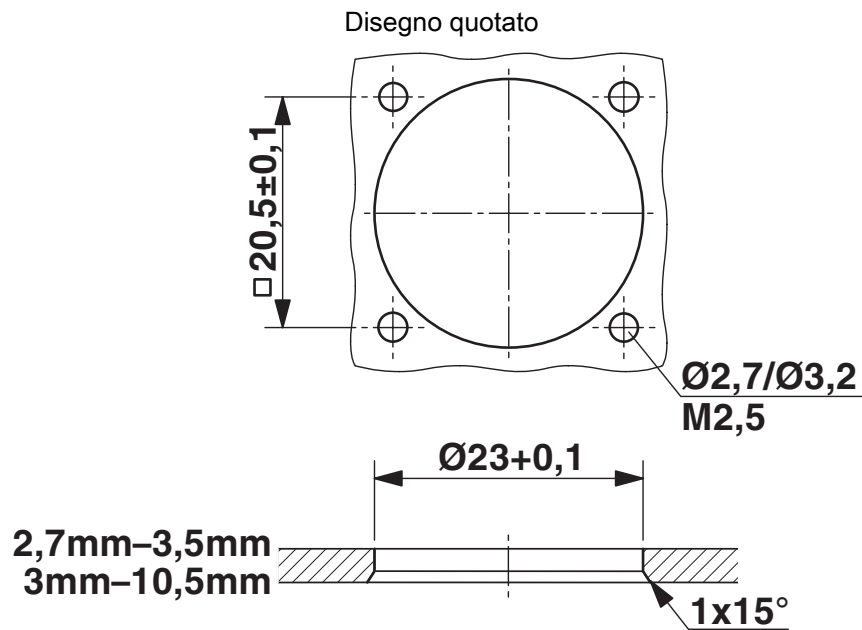
1602721

<https://www.phoenixcontact.com/it/prodotti/1602721>

Disegni



Disegno quotato

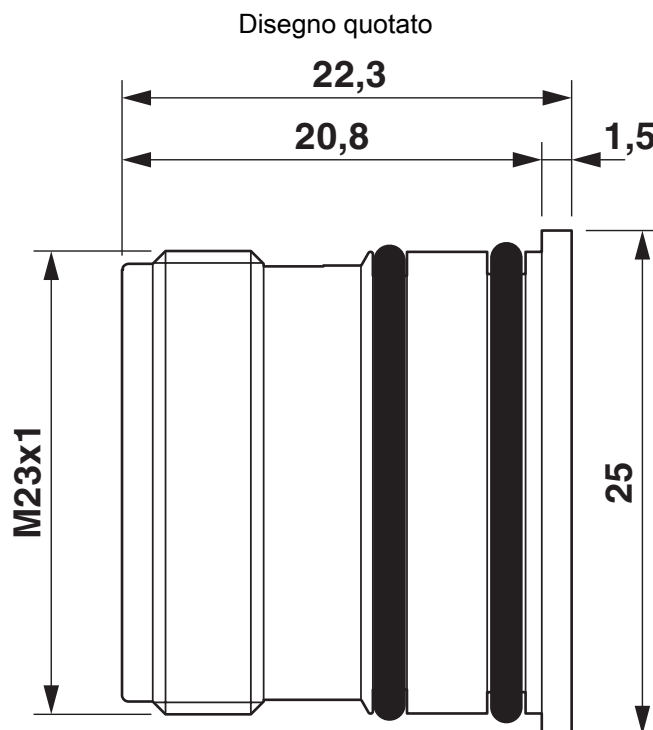


Dimensioni di montaggio

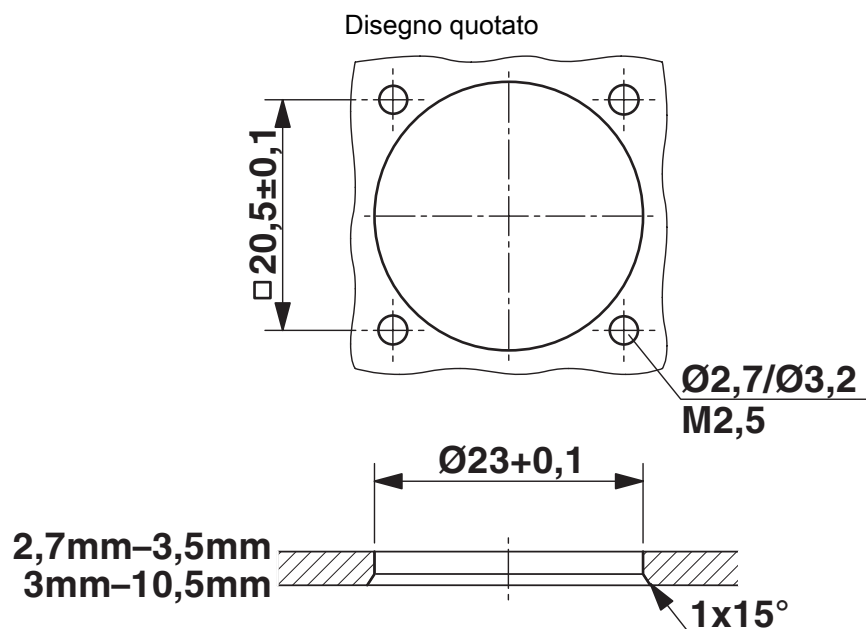
RC-19P1NT24100 - Connettore per apparecchi posteriore

1602721

<https://www.phoenixcontact.com/it/prodotti/1602721>



Disegno quotato



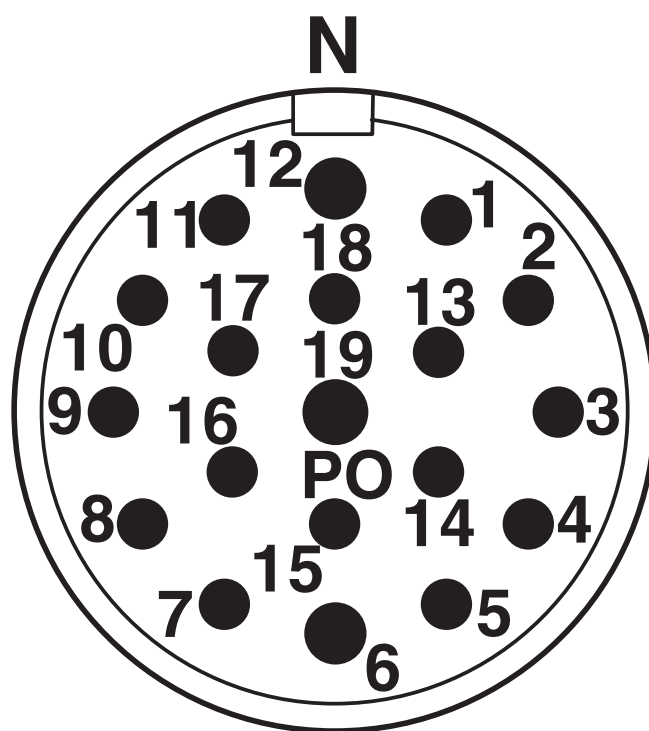
Dimensioni di montaggio

RC-19P1NT24100 - Connettore per apparecchi posteriore

1602721

<https://www.phoenixcontact.com/it/prodotti/1602721>

Disegno schema



Pinning

RC-19P1NT24100 - Connettore per apparecchi posteriore



1602721

<https://www.phoenixcontact.com/it/prodotti/1602721>

Classifiche

UNSPSC

UNSPSC 21.0	39121413
-------------	----------

RC-19P1NT24100 - Connettore per apparecchi posteriore



1602721

<https://www.phoenixcontact.com/it/prodotti/1602721>

Environmental product compliance

EU RoHS

Soddisfa i requisiti della direttiva RoHS	Sì
con eccezione delle deroghe, se note	6(c)

China RoHS

Environment friendly use period (EFUP)	EFUP-50
	Una tabella per la dichiarazione China RoHS in base all'articolo è disponibile nell'area di download di ciascun articolo alla voce "Dichiarazione del produttore". Per tutti gli articoli con EFUP-E non viene allestita né richiesta alcuna tabella per la dichiarazione China RoHS.

EU REACH SVHC

Avviso di sostanza candidata REACH (n. CAS)	Nessuna sostanza con una percentuale di massa maggiore dello 0,1%
---	---

Phoenix Contact 2026 © - Tutti i diritti riservati
<https://www.phoenixcontact.com>

PHOENIX CONTACT S.p.a.
Via Bellini, 39/41
20095 Cusano Milanino (MI)
+39 02 660591
info_it@phoenixcontact.com