

# RC-0000000WQ00 - Custodia per connettore circolare



1593021

<https://www.phoenixcontact.com/it/prodotti/1593021>

Si prega di notare che i dati visualizzati in questo PDF sono stati generati dal nostro catalogo online. I dati completi sono disponibili nella documentazione per l'utente. Si applicano le condizioni generali di utilizzo per i download.



Custodia per connettore circolare, serie: RC, diritto, Bloccaggio a vite, M23, O-ring radiale, schermato: sì, spessore della parete min.: 3 mm. Questo prodotto è in fase di dismissione. Questo prodotto non può più essere preso in considerazione per nuovi progetti. Per eventuali alternative, contattare il proprio rappresentante commerciale. Articolo alternativo: 1554116

## Dati commerciali

Codice articolo	1593021
Pezzi/conf.	40 Pezzi
Quantità di ordinazione minima	40 Pezzi
Codice vendita	ABRAFP
Codice prodotto	ABRAFP
GTIN	4046356193832
Peso per pezzo (confezione inclusa)	25,622 g
Peso per pezzo (confezione esclusa)	23,19 g
Numero tariffa doganale	85366990
Paese di origine	DE

1593021

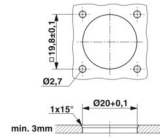
<https://www.phoenixcontact.com/it/prodotti/1593021>

## Dati tecnici

### Caratteristiche articolo

Tipo di prodotto	Custodia per connettori circolari
Serie	RC
Applicazione	Segnale
Schermato	sì
Tipo di filettatura	M23

### Dimensioni

Disegno quotato	
Spessore parete	> 3 mm

### Indicazioni materiale

Materiale Custodia	GD-Zn
Materiale Superficie custodia	Ni
Materiale Parti tornite	CuZn
Materiale guarnizione e O-ring	FPM

### Connettori

Tipo	diritto
------	---------

### Condizioni ambientali e della vita elettrica

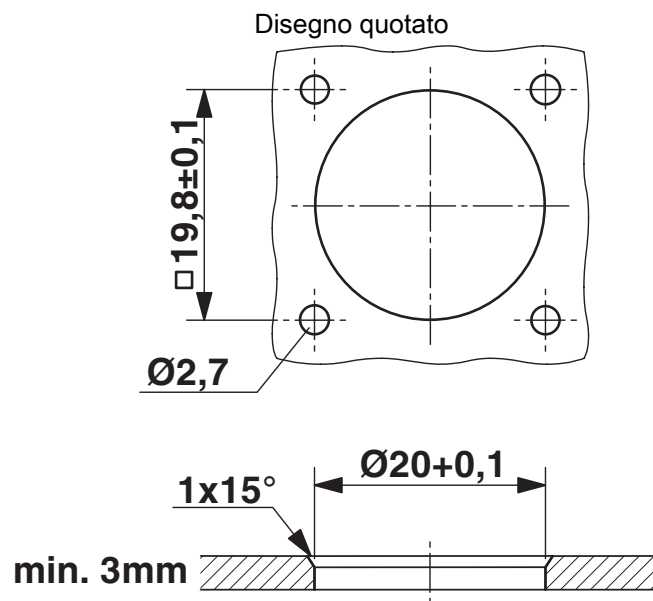
#### Condizioni ambientali

Grado di protezione	IP67
Temperatura ambiente (esercizio)	-20 °C ... 125 °C
Posizione elevata	2000 m

### Montaggio

Tipo di montaggio	Montaggio anteriore/flangia quadrata (4x Ø 2,7 mm)
-------------------	--

Disegni



Dimensioni di montaggio

1593021

<https://www.phoenixcontact.com/it/prodotti/1593021>

## Classifiche

### ECLASS

ECLASS-13.0	27440224
ECLASS-15.0	27440224

### ETIM

ETIM 10.0	EC003556
-----------	----------

### UNSPSC

UNSPSC 21.0	31261500
-------------	----------

1593021

<https://www.phoenixcontact.com/it/prodotti/1593021>

## Environmental product compliance

### EU RoHS

Soddisfa i requisiti della direttiva RoHS	Sì, Nessuna deroga
---	--------------------

### China RoHS

Environment friendly use period (EFUP)	EFUP-E
	Nessuna sostanza pericolosa al di sopra dei valori limite

### EU REACH SVHC

Avviso di sostanza candidata REACH (n. CAS)	Nessuna sostanza con una percentuale di massa maggiore dello 0,1%
---	---

Phoenix Contact 2026 © - Tutti i diritti riservati  
<https://www.phoenixcontact.com>

PHOENIX CONTACT S.p.a.  
Via Bellini, 39/41  
20095 Cusano Milanino (MI)  
+39 02 660591  
[info\\_it@phoenixcontact.com](mailto:info_it@phoenixcontact.com)