

RC-0000000E000 - Custodia per connettore circolare



1592813

<https://www.phoenixcontact.com/it/prodotti/1592813>

Si prega di notare che i dati visualizzati in questo PDF sono stati generati dal nostro catalogo online. I dati completi sono disponibili nella documentazione per l'utente. Si applicano le condizioni generali di utilizzo per i download.



Custodia per connettore circolare, serie: RC, diritto, Bloccaggio a vite, M23, O-ring radiale, schermato: sì, spessore della parete min.: 3 mm, spessore della parete max.: 10,5 mm, questo articolo dovrebbe essere privo di piombo dal primo trimestre 2027 secondo la RoHS II senza l'eccezione 6c (Pb < 0,1 %), un'alternativa priva di piombo è disponibile in anticipo su richiesta. Questo prodotto è in fase di dismissione. Questo prodotto non può più essere preso in considerazione per nuovi progetti. Per eventuali alternative, contattare il proprio rappresentante commerciale.

Dati commerciali

Codice articolo	1592813
Pezzi/conf.	40 Pezzi
Quantità di ordinazione minima	40 Pezzi
Codice vendita	ABRAFS
Codice prodotto	ABRAFS
GTIN	4046356192897
Peso per pezzo (confezione inclusa)	37,42 g
Peso per pezzo (confezione esclusa)	35,43 g
Numero tariffa doganale	85366990
Paese di origine	DE

1592813

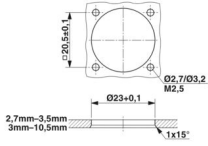
<https://www.phoenixcontact.com/it/prodotti/1592813>

Dati tecnici

Caratteristiche articolo

Tipo di prodotto	Custodia per connettori circolari
Serie	RC
Applicazione	Segnale
Schermato	sì
Tipo di filettatura	M23

Dimensioni

Disegno quotato	
Spessore parete	3 mm ... 10,5 mm

Indicazioni materiale

Materiale Custodia	GD-Zn
Materiale Superficie custodia	Ni
Materiale Parti tornite	CuZn
Materiale guarnizione e O-ring	FPM

Connettori

Tipo	diritto
------	---------

Condizioni ambientali e della vita elettrica

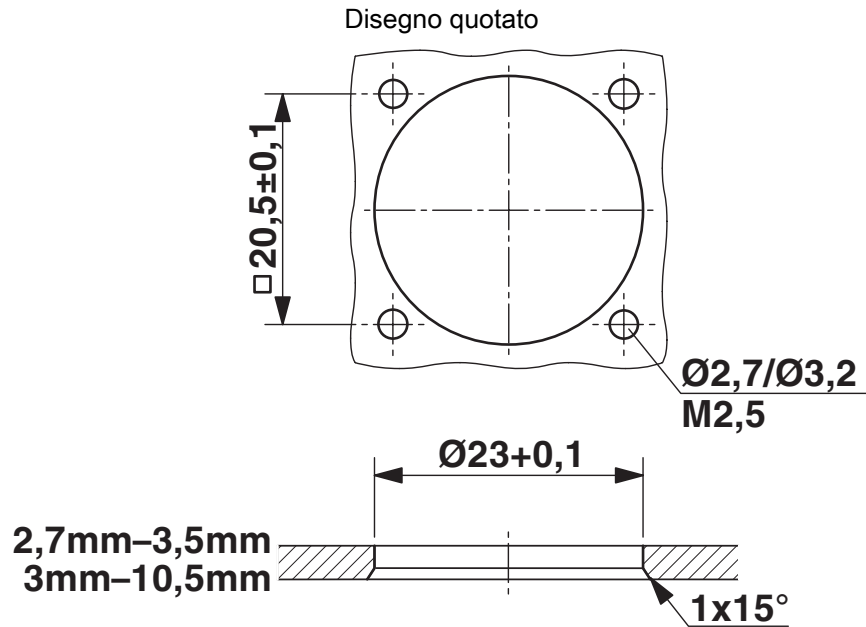
Condizioni ambientali

Grado di protezione	IP67
Temperatura ambiente (esercizio)	-20 °C ... 125 °C
Posizione elevata	2000 m

Montaggio

Tipo di montaggio	Montaggio posteriore/flangia quadrata (4x M3)
-------------------	---

Disegni



Dimensioni di montaggio

1592813

<https://www.phoenixcontact.com/it/prodotti/1592813>

Classifiche

ECLASS

ECLASS-13.0	27440224
ECLASS-15.0	27440224

ETIM

ETIM 10.0	EC003556
-----------	----------

UNSPSC

UNSPSC 21.0	31261500
-------------	----------

1592813

<https://www.phoenixcontact.com/it/prodotti/1592813>

Environmental product compliance

EU RoHS

Soddisfa i requisiti della direttiva RoHS	Sì
con eccezione delle deroghe, se note	6(c)

China RoHS

Environment friendly use period (EFUP)	EFUP-50
	Una tabella per la dichiarazione China RoHS in base all'articolo è disponibile nell'area di download di ciascun articolo alla voce "Dichiarazione del produttore". Per tutti gli articoli con EFUP-E non viene allestita né richiesta alcuna tabella per la dichiarazione China RoHS.

EU REACH SVHC

Avviso di sostanza candidata REACH (n. CAS)	Lead(n. CAS: 7439-92-1)
SCIP	8e2177c0-a688-477e-8d66-69513083fa26

Phoenix Contact 2026 © - Tutti i diritti riservati
<https://www.phoenixcontact.com>

PHOENIX CONTACT S.p.a.
Via Bellini, 39/41
20095 Cusano Milanino (MI)
+39 02 660591
info_it@phoenixcontact.com