

HC-26P1NRA90DU - Connettore per giunti



1590321

<https://www.phoenixcontact.com/it/prodotti/1590321>

Si prega di notare che i dati visualizzati in questo PDF sono stati generati dal nostro catalogo online. I dati completi sono disponibili nella documentazione per l'utente. Si applicano le condizioni generali di utilizzo per i download.



La figura mostra la versione a 28 poli

Connettore per giunti, applicazione: Segnale, diritto, Bloccaggio a vite, M27, numero poli: 26, tipo di connessione del contatto: Spina, schermato: sì, diametro cavi: 2 mm ... 14,5 mm, numero poli: 26, tipo di connessione: Connessione a crimpare, serie: HC

Dati commerciali

Codice articolo	1590321
Pezzi/conf.	10 Pezzi
Quantità di ordinazione minima	10 Pezzi
Nota	Produzione su ordinazione (non è possibile effettuare resi)
Codice vendita	ABRAJG
Codice prodotto	ABRAJG
GTIN	4046356186797
Peso per pezzo (confezione inclusa)	96,27 g
Peso per pezzo (confezione esclusa)	87,08 g
Numero tariffa doganale	85366990
Paese di origine	DE

HC-26P1NRA90DU - Connettore per giunti



1590321

<https://www.phoenixcontact.com/it/prodotti/1590321>

Dati tecnici

Note

Istruzioni per l'ordine:	Modelli successivi dal 01.12.2015: 1623254 HC-26P1N8A90DU
Istruzioni per l'ordine:	Contatti a crimpare Ø 1 mm da ordinare separatamente

Caratteristiche articolo

Tipo di prodotto	Connettori circolari (lato cavi)
Serie	HC
Applicazione	Segnale
Numero di poli	26
Piano d'inserimento	26
Schermato	sì
Codifica	N
Tipo di filettatura	M27

Indicazioni materiale

Materiale guarnizione	FPM o NBR o EPDM
Materiale custodia	Metallo
Materiale custodia	Parti rotanti: lega rame-zinco (CuZn), parti in pressofuso: zinco (GD-Zn)
Materiale corpo isolante	PA66
Materiale guarnizione e O-ring	FPM

Dati di collegamento

Connessione conduttori

Collegamento	Connessione a crimpare
--------------	------------------------

Caratteristiche elettriche

Contatti

Diametro contatto	1 mm
Corrente nominale I_N	8 A
Tensione nominale U_N	150 V
Categoria di sovratensione	II
Grado d'inquinamento	3
Tensione impulsiva di dimensionamento	1,5 kV

Connettori

Tipo	diritto
Senso di rotazione	standard

Cavo / linea

Diametro esterno conduttore	2 mm ... 14,5 mm
-----------------------------	------------------

HC-26P1NRA90DU - Connettore per giunti



1590321

<https://www.phoenixcontact.com/it/prodotti/1590321>

Condizioni ambientali e della vita elettrica

Condizioni ambientali

Grado di protezione	IP67, nello stato installato
Temperatura ambiente (esercizio)	-20 °C ... 125 °C
Posizione elevata	2000 m

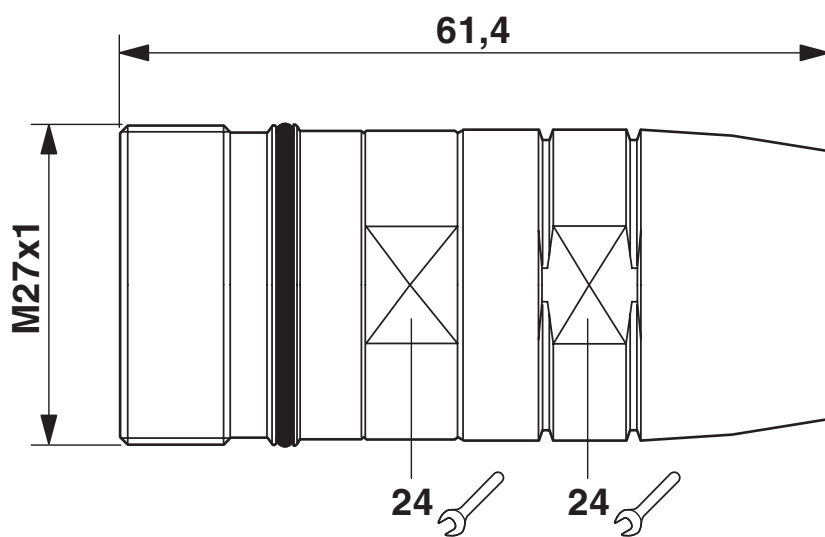
HC-26P1NRA90DU - Connettore per giunti

1590321

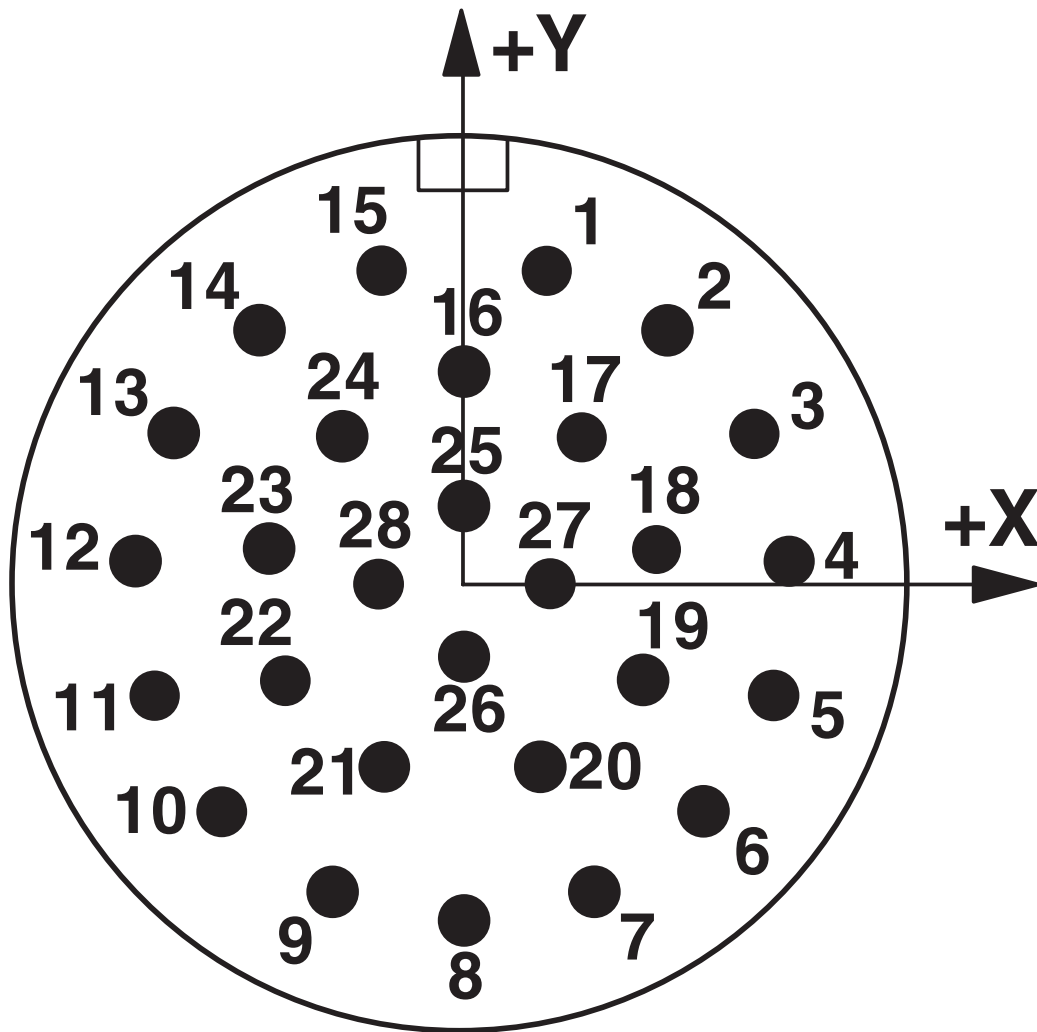
<https://www.phoenixcontact.com/it/prodotti/1590321>

Disegni

Disegno quotato



Disegno schema



HC-26P1NRA90DU - Connettore per giunti



1590321

<https://www.phoenixcontact.com/it/prodotti/1590321>

Environmental product compliance

China RoHS

Environment friendly use period (EFUP)	EFUP-50
	Una tabella per la dichiarazione China RoHS in base all'articolo è disponibile nell'area di download di ciascun articolo alla voce "Dichiarazione del produttore". Per tutti gli articoli con EFUP-E non viene allestita né richiesta alcuna tabella per la dichiarazione China RoHS.

EU REACH SVHC

Avviso di sostanza candidata REACH (n. CAS)	Nessuna sostanza con una percentuale di massa maggiore dello 0,1%
---	---

Phoenix Contact 2026 © - Tutti i diritti riservati
<https://www.phoenixcontact.com>

PHOENIX CONTACT S.p.a.
Via Bellini, 39/41
20095 Cusano Milanino (MI)
+39 02 660591
info_it@phoenixcontact.com