

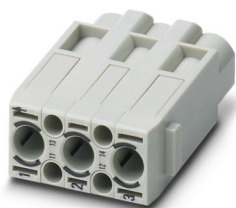
# HC-M-03/04-MOD-STC - Modulo portacontatti



1585799

<https://www.phoenixcontact.com/it/prodotti/1585799>

Si prega di notare che i dati visualizzati in questo PDF sono stati generati dal nostro catalogo online. I dati completi sono disponibili nella documentazione per l'utente. Si applicano le condizioni generali di utilizzo per i download.



Moduli inserto portacontatti HEAVYCON, codoli protetti da contatti accidentali, 3 contatti di potenza / 4 contatti di comando, connessione a crimpare

## Dati commerciali

Codice articolo	1585799
Pezzi/conf.	2 Pezzi
Quantità di ordinazione minima	200 Pezzi
Codice vendita	AF7ACB
Codice prodotto	AF7ACB
GTIN	4046356308397
Peso per pezzo (confezione inclusa)	14,38 g
Peso per pezzo (confezione esclusa)	13,85 g
Numero tariffa doganale	85366990
Paese di origine	DE

## Dati tecnici

### Note

Note generali	Per custodia HEAVYCON HC-B6 - B48, telaio di supporto HC-M-MHR... necessario, connessione a crimpare, contatti di potenza: CK 4,0-ED... Contatti di comando: CK 1,6-ED... (contatti a crimpare non inclusi nella fornitura)
---------------	---

### Montaggio

Nota per il montaggio	Per altezze custodia $\geq 52$ mm. I connettori possono essere estratti solo in assenza di carico/tensione.  Il modulo non può essere utilizzato contemporaneamente con i coperchi HC-B...-TMB-SD-IP65 e HC-B...-TMS-SD-IP65. Non adatto per contatti FO CK1,6-ED-...POF.
-----------------------	---

### Caratteristiche articolo

Tipo di prodotto	Inserto portacontatti modulare
Serie	HC-M-03/04
Applicazione	Potenza/segnale
Piano d'inserimento	3+4
Numerazione contatto	1 - 3 (Contatti di potenza) 1 - 4 (Contatti di comando)
Numero di punti di connessione modulo	1
Numero contatti di potenza	3
Numero contatti di comando	4
Tipo contatto	tornito

### Caratteristiche di isolamento

Categoria di sovratensione	III
Grado d'inquinamento	3

### Dati di collegamento

#### Tecnologia di connessione

Tecnica di connessione	Connessione a crimpare (Contatti di potenza)
------------------------	--

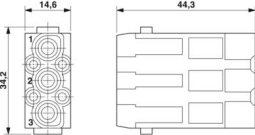
#### Connessione conduttori

Sezione di collegamento	1,5 mm <sup>2</sup> ... 6 mm <sup>2</sup> (Contatti di potenza)
	0,14 mm <sup>2</sup> ... 2,5 mm <sup>2</sup> (Contatti di comando)
Sezione di collegamento AWG	16 ... 10 (Contatti di potenza)
	26 ... 14 (Contatti di comando)
Lunghezza di spelatura nei singoli conduttori	9 mm (9,6 mm (4-6 mm <sup>2</sup> ))
	8 mm (6 mm (2,5 mm <sup>2</sup> ))

### Dimensioni

1585799

<https://www.phoenixcontact.com/it/prodotti/1585799>

Disegno quotato	
Larghezza	34,2 mm
Altezza	44,3 mm
Lunghezza	14,6 mm

#### Caratteristiche meccaniche

Altezza custodia minima	52 mm
Diametro contatto	4 mm

#### Caratteristiche elettriche

Tensione di dimensionamento (III/3)	830 V (Contatti di potenza)
	830 V (Contatti di comando)
Tensione impulsiva di dimensionamento	8 kV (Contatti di potenza)
	8 kV (Contatti di comando)
Corrente nominale	40 A (Contatti di potenza)
	10 A (Contatti di comando)

#### Caratteristiche meccaniche

##### Dati meccanici

Cicli di manovra	≥ 500
------------------	-------

#### Indicazioni materiale

Classe di combustibilità a norma UL 94	V0
Materiale contatto	Lega di rame
Materiale inserto portacontatti	PC
Materiale superficie di contatto, contatto di potenza	Ag
Materiale superficie di contatto, contatto di comando	Ag (in alternativa Au)

#### Condizioni ambientali e della vita elettrica

##### Condizioni ambientali

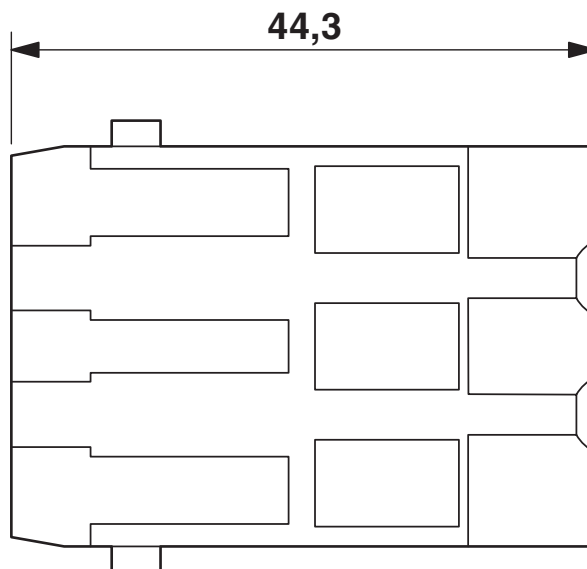
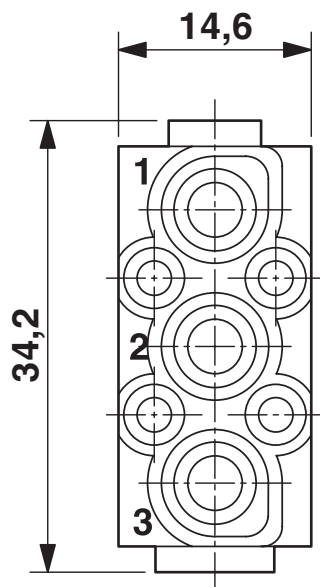
Temperatura ambiente (esercizio)	-40 °C ... 125 °C
----------------------------------	-------------------

1585799

<https://www.phoenixcontact.com/it/prodotti/1585799>

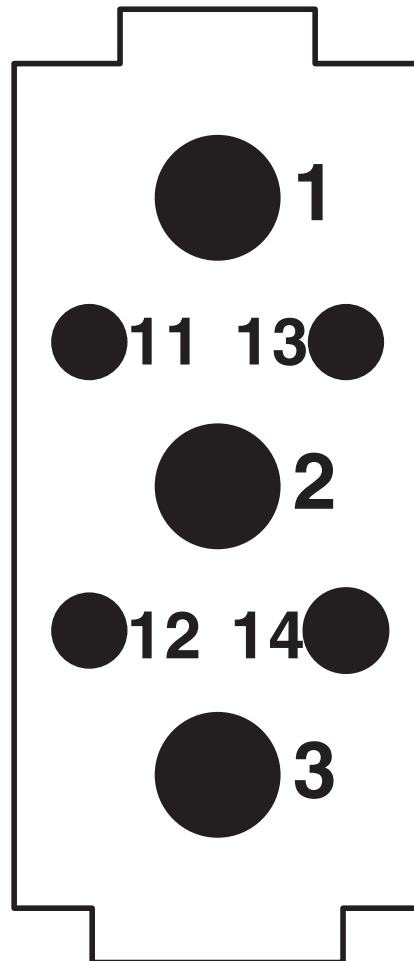
## Disegni

Disegno quotato



Modulo maschio

Disegno schema



Pinning lato collegamenti

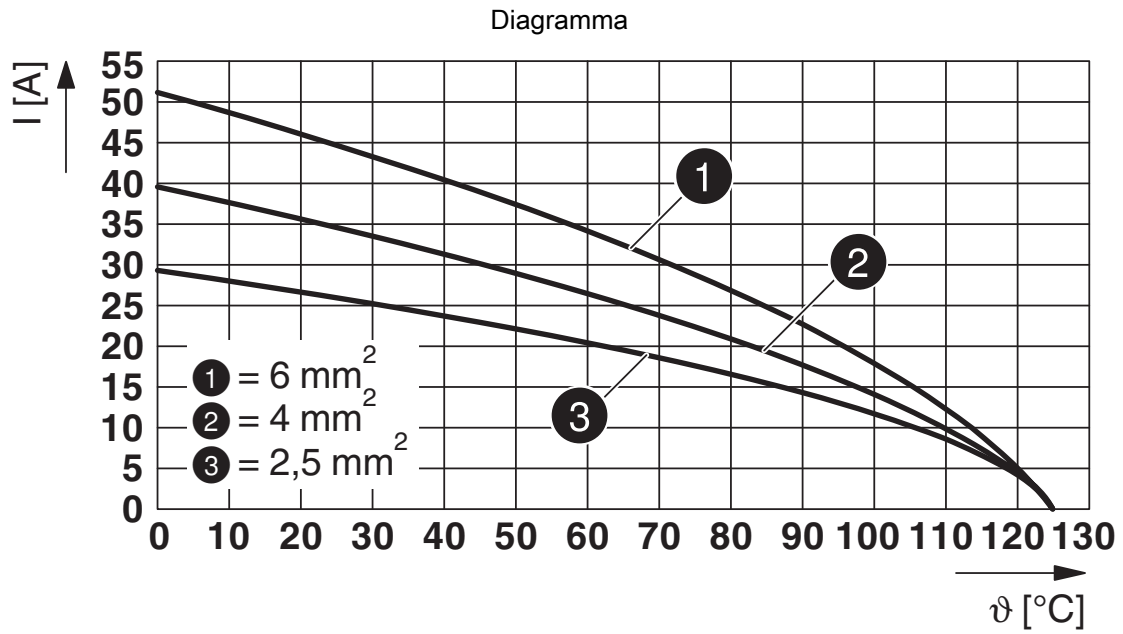


Diagramma derating

1585799

<https://www.phoenixcontact.com/it/prodotti/1585799>

## Environmental product compliance

### EU RoHS

Soddisfa i requisiti della direttiva RoHS

Sì, Nessuna deroga

### EU REACH SVHC

Avviso di sostanza candidata REACH (n. CAS)

Nessuna sostanza con una percentuale di massa maggiore dello 0,1%

Phoenix Contact 2025 © - Tutti i diritti riservati  
<https://www.phoenixcontact.com>

PHOENIX CONTACT S.p.a.  
Via Bellini, 39/41  
20095 Cusano Milanino (MI)  
+39 02 660591  
[info\\_it@phoenixcontact.com](mailto:info_it@phoenixcontact.com)