

VC-AL-T1-Z-M25-S - Custodia



1583607

<https://www.phoenixcontact.com/it/prodotti/1583607>

Si prega di notare che i dati visualizzati in questo PDF sono stati generati dal nostro catalogo online. I dati completi sono disponibili nella documentazione per l'utente. Si applicano le condizioni generali di utilizzo per i download.



Custodia mobile in alluminio pressofuso, con guarnizione, viti di bloccaggio a testa cilindrica, per una connessione a vite per cavi M25, uscita cavo obliqua, esecuzione VC1

Dati commerciali

Codice articolo	1583607
Pezzi/conf.	5 Pezzi
Quantità di ordinazione minima	5 Pezzi
Codice vendita	ABLAAX
Codice prodotto	ABLAAX
GTIN	4046356183239
Peso per pezzo (confezione inclusa)	138,04 g
Peso per pezzo (confezione esclusa)	138,04 g
Numero tariffa doganale	85369010
Paese di origine	PL

Dati tecnici

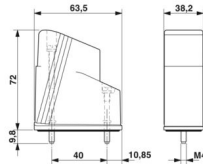
Note

Note generali	In caso di impiego di conduttori in fibra ottica, occorre rispettare i raggi di curvatura del produttore del cavo.
---------------	--

Caratteristiche articolo

Tipo di prodotto	Custodia protettiva
Famiglia di prodotti	VARIOCON
Tipo	VC1
Numero uscite cavi	1
Tipo di collegamento a vite	M25 x 1,5
Viti di fissaggio	M4
Schermato	no
Uscita cavo	obliqui

Dimensioni

Disegno quotato	
Altezza	72 mm

Indicazioni materiale

Colore	grigio-alluminio
Classe di combustibilità a norma UL 94	V0
Materiale guarnizione	NBR, conduttivo
Materiale custodia	Pressofuso di alluminio
Materiale O-ring	NBR
Materiale vite di bloccaggio	V2A

Caratteristiche meccaniche

Dati meccanici

Tipo di collegamento a vite	M25 x 1,5
Tipo di bloccaggio	Vite

Condizioni ambientali e della vita elettrica

Condizioni ambientali

Grado di protezione	IP65
Temperatura ambiente (esercizio)	-40 °C ... 125 °C

Montaggio

VC-AL-T1-Z-M25-S - Custodia

1583607

<https://www.phoenixcontact.com/it/prodotti/1583607>



Viti di fissaggio	M4
-------------------	----

VC-AL-T1-Z-M25-S - Custodia

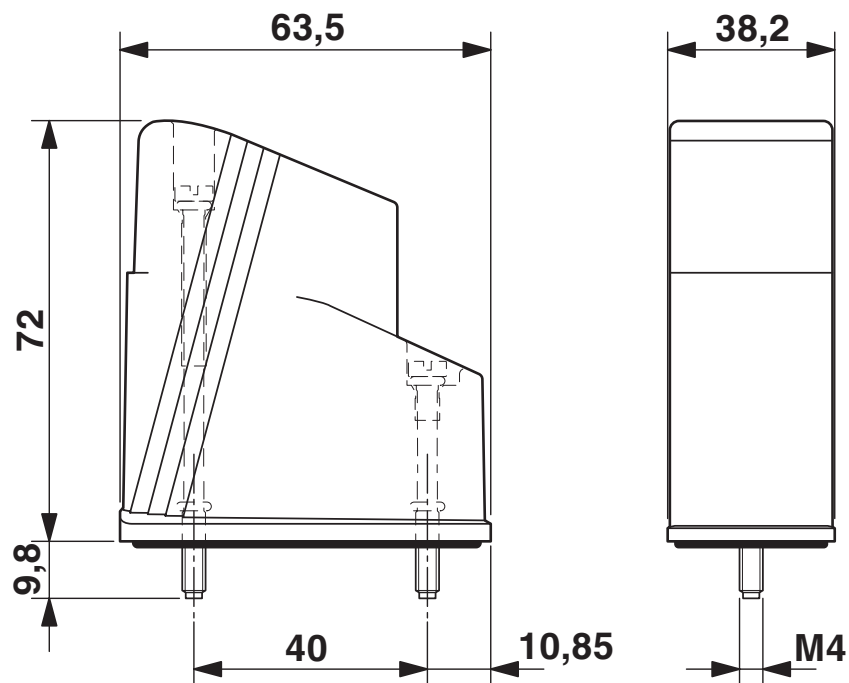
1583607

<https://www.phoenixcontact.com/it/prodotti/1583607>

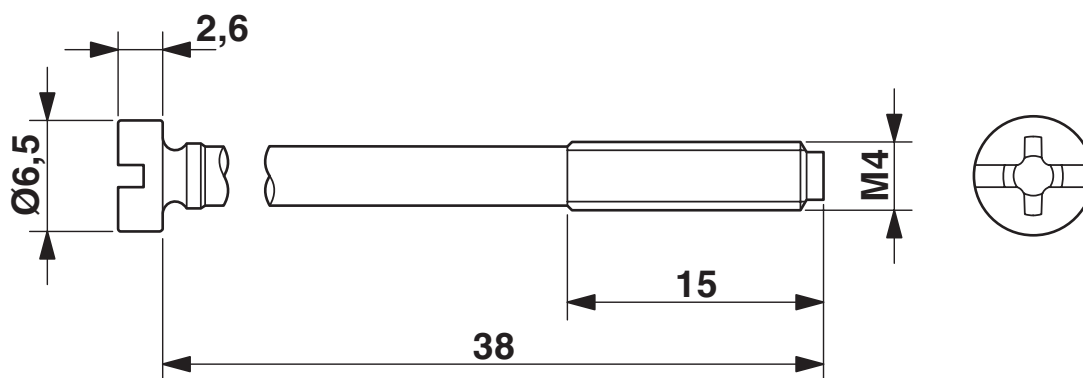


Disegni

Disegno quotato



Disegno quotato



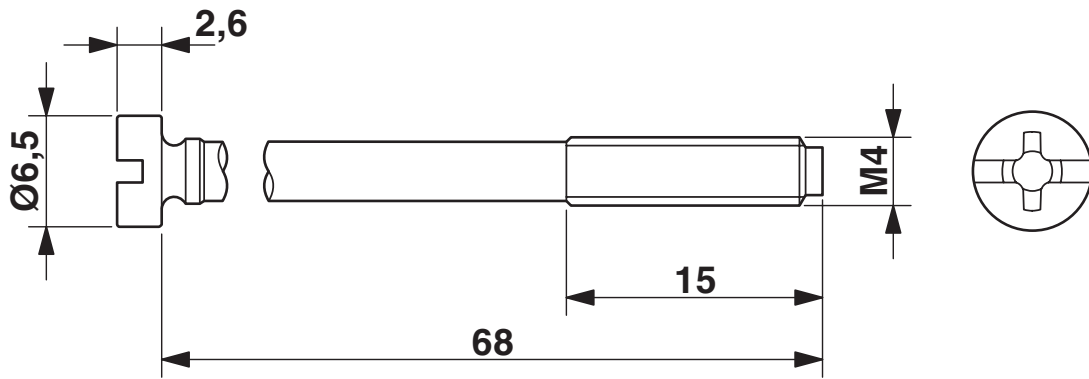
VC-AL-T1-Z-M25-S - Custodia

1583607

<https://www.phoenixcontact.com/it/prodotti/1583607>



Disegno quotato



1583607

<https://www.phoenixcontact.com/it/prodotti/1583607>

Environmental product compliance

EU RoHS

Soddisfa i requisiti della direttiva RoHS

Sì, Nessuna deroga

China RoHS

Environment friendly use period (EFUP)

EFUP-E

Nessuna sostanza pericolosa al di sopra dei valori limite

EU REACH SVHC

Avviso di sostanza candidata REACH (n. CAS)

Nessuna sostanza con una percentuale di massa maggiore dello 0,1%

Phoenix Contact 2026 © - Tutti i diritti riservati
<https://www.phoenixcontact.com>

PHOENIX CONTACT S.p.a.
Via Bellini, 39/41
20095 Cusano Milanino (MI)
+39 02 660591
info_it@phoenixcontact.com