

# SAC-8P-M12MS/ 3,0-PUR/M12FR SH - Cavo sensore/attuatore



1523049

<https://www.phoenixcontact.com/it/prodotti/1523049>

Si prega di notare che i dati visualizzati in questo PDF sono stati generati dal nostro catalogo online. I dati completi sono disponibili nella documentazione per l'utente. Si applicano le condizioni generali di utilizzo per i download.



Cavo sensore/attuatore, 8-poli, PUR senza alogenati, grigio-nero RAL 7021, schermata (Advanced Shielding Technology), Maschio diritto M12, codifica: A, su Connettore femmina angolato M12, codifica: A, lunghezza cavo: 3 m

## I vantaggi

- Semplice e sicuro: componenti a innesto testati elettricamente al 100 %
- Trasmissione affidabile dei segnali: schermatura a 360° in ambienti elettromagneticamente inquinati

## Dati commerciali

Codice articolo	1523049
Pezzi/conf.	1 Pezzi
Quantità di ordinazione minima	1 Pezzi
Codice vendita	AF1CMA
Codice prodotto	AF1CMA
GTIN	4017918957797
Peso per pezzo (confezione inclusa)	194,1 g
Peso per pezzo (confezione esclusa)	189,6 g
Numero tariffa doganale	85444290
Paese di origine	PL

# SAC-8P-M12MS/ 3,0-PUR/M12FR SH - Cavo sensore/attuatore



1523049

<https://www.phoenixcontact.com/it/prodotti/1523049>

## Dati tecnici

### Caratteristiche articolo

Tipo di prodotto	Cavo sensore/attuatore
Applicazione	Standard
Numero di poli	8
Numero uscite cavi	1
Schermato	sì
Codifica	A

### Caratteristiche di isolamento

Categoria di sovratensione	II
Grado d'inquinamento	3

### Indicazioni materiale

Classe di combustibilità a norma UL 94	HB
Materiale guarnizione	NBR
Materiale impugnature	TPU, difficilmente infiammabile, autoestinguento
Materiale contatto	CuZn
Materiale superficie contatti	Ni/Au
Materiale inserto portacontatti	TPU GF
Materiale connessione a vite	Pressogetto di zinco, nichelato

### Caratteristiche elettriche

Resistenza di isolamento	$\geq 100 \text{ M}\Omega$
Tensione nominale $U_N$	30 V AC
	30 V DC
Corrente nominale $I_N$	2 A

### Caratteristiche meccaniche

#### Dati meccanici

Cicli di manovra	$\geq 100$
------------------	------------

### Segnalazione

Segnalazione stato	no
Indicazione di stato disponibile	no

### Dati di collegamento

#### Connessione conduttori

Coppia di serraggio	0,4 Nm (Connettore M12)
---------------------	-------------------------

### Connettori

# SAC-8P-M12MS/ 3,0-PUR/M12FR SH - Cavo sensore/attuatore

1523049

<https://www.phoenixcontact.com/it/prodotti/1523049>

## Connessione 1

Tipo	Maschio diritto M12
Numero di poli	8
Tipo di codifica	A


## Connessione 2

Tipo	Connettore femmina angolato M12
Numero di poli	8
Tipo di codifica	A

## Cavo / linea

Lunghezza cavo	3 m
----------------	-----

## PUR senza alogenati nero [PUR]

Disegno quotato	
Peso della linea	53 kg/km
UL AWM Style	20549 / 10493 (80 °C / 300 V)
Numero di poli	8
Schermato	sì
Tipo di cavo	PUR senza alogenati nero [PUR]
Struttura conduttore segnale linea	32x 0,10 mm
Linea segnale AWG	24
Sezione del conduttore	8x 0,25 mm <sup>2</sup> (Linea del segnale)
Diametro filo con guaina isolante	1,17 mm ±0,02 mm
Diametro esterno conduttore	5,90 mm ±0,2 mm
Guaina esterna, materiale	PUR
Guaina esterna, colore	grigio-nero RAL 7021
Materiale conduttore	Filo Cu nudo
Materiale, isolamento fili	PP
Conduttore singolo, colore	marrone, bianco, verde, giallo, grigio, rosa, blu, rosso
Isolamento spessore parete	ca. 0,20 mm
Guaina esterna spessore parete	ca. 0,50 mm
Cordatura intera	8 conduttori intorno ai riempitori verso l'anima
Copertura schermata ottica	85 %
Resistenza del conduttore max.	≤ 78 Ω/km (a 20 °C)
Resistenza di isolamento	≥ 1 GΩ*km (a 20 °C)

# SAC-8P-M12MS/ 3,0-PUR/M12FR SH - Cavo sensore/attuatore



1523049

<https://www.phoenixcontact.com/it/prodotti/1523049>

Tensione nominale cavi	≤ 300 V AC
Tensione di prova	≥ 3000 V AC (Spark test)
Tensione di prova filo/schermatura	≥ 2000,00 V AC (per 60 s)
Raggio di piegatura minima, fisso	5 x D
Raggio di piegatura minima, flessibile	10 x D
Raggio di piegatura minimo, fisso	30 mm
Raggio di piegatura minimo, mobile	59 mm
Capacità di carico dinamica (flessione)	Cicli di piegatura, massimo: 10000000, Raggio di piegatura: 10 x D, Corsa di posizionamento: 10 m, Velocità di posizionamento: 3 m/s, Accelerazione: 10 m/s <sup>2</sup>
Capacità di carico dinamico (torsione)	Torsione: ±180 °/m, Cicli di torsione: ≥5000000, Frequenza di torsione: 35 cicli/min.
Assenza di alogeni	secondo DIN VDE 0472 Parte 815 a norma IEC 60754-1
Resistenza alla fiamma	a norma UL FT-2 secondo UL 758/1581 (orizzontale) secondo UL 758/1581 FT2 secondo DIN EN 60332-2-2 (20 s)
Resistenza all'olio	secondo IEC 60811-404
Altra resistenza	Resistenza all'idrolisi e ai microbi resistente all'acqua marina ridotta abrasione resistente ai raggi UV (secondo DIN EN ISO 4892-2-A)
Caratteristiche particolari	per catena portacavi
Temperatura ambiente (esercizio)	-40 °C ... 80 °C (cavi, posa fissa) -25 °C ... 80 °C (Cavi, posa mobile)

## Condizioni ambientali e della vita elettrica

### Condizioni ambientali

Grado di protezione	IP65 IP67
Temperatura ambiente (esercizio) (Connettore maschio/femmina)	-25 °C ... 90 °C (connettore / connectore femmina)
Temperatura ambiente (esercizio) (Cavi, posa fissa)	-25 °C ... 80 °C (cavi, posa fissa)
Temperatura ambiente (esercizio) (Cavi, posa mobile)	-5 °C ... 80 °C (Cavi, posa mobile)

## Normative e prescrizioni

Definizione norma	Connettore M12
Norme/disposizioni	IEC 61076-2-101

# SAC-8P-M12MS/ 3,0-PUR/M12FR SH - Cavo sensore/attuatore

1523049

<https://www.phoenixcontact.com/it/prodotti/1523049>

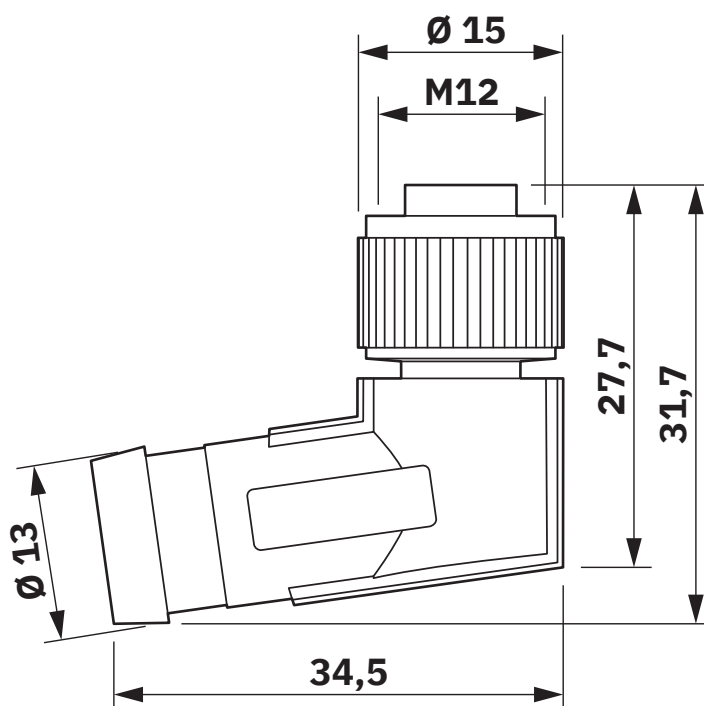
## Disegni

Disegno quotato



Connettore M12 x 1, dritto, schermato

Disegno quotato



Connettore femmina M12 x 1, angolato, schermato

# SAC-8P-M12MS/ 3,0-PUR/M12FR SH - Cavo sensore/attuatore

1523049

<https://www.phoenixcontact.com/it/prodotti/1523049>

Disegno schema



Pinning connettore maschio M12, 8 poli, vista lato maschio

Disegno schema



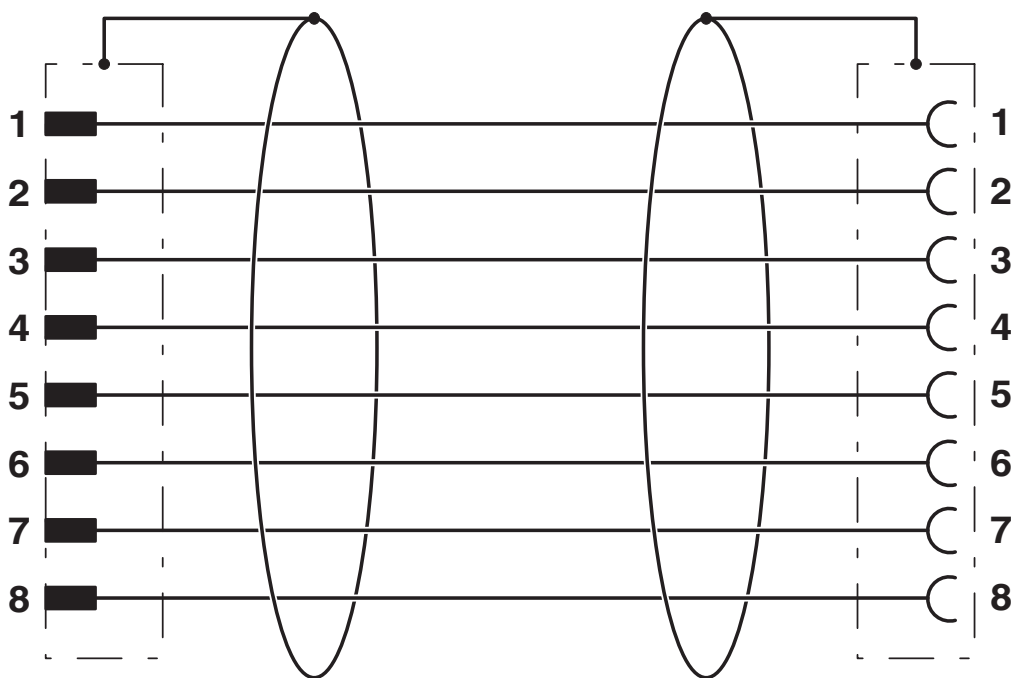
Pinning connettore femmina M12, 8 poli, codifica A, lato femmina

# SAC-8P-M12MS/ 3,0-PUR/M12FR SH - Cavo sensore/attuatore

1523049

<https://www.phoenixcontact.com/it/prodotti/1523049>

Schema di collegamento



Equipaggiamento dei contatti del connettore maschio M12 e del connettore femmina M12

# SAC-8P-M12MS/ 3,0-PUR/M12FR SH - Cavo sensore/attuatore




1523049


<https://www.phoenixcontact.com/it/prodotti/1523049>

## Omologazioni

To download certificates, visit the product detail page: <https://www.phoenixcontact.com/it/prodotti/1523049>

 <b>UL Listed</b> ID omologazione: FILE E 221474				
	Tensione nominale $U_N$	Corrente nominale $I_N$	Sezione AWG	Sezione $mm^2$
keine				
	30 V	2 A	-	-

 <b>cUL Listed</b> ID omologazione: FILE E 221474				
	Tensione nominale $U_N$	Corrente nominale $I_N$	Sezione AWG	Sezione $mm^2$
keine				
	30 V	2 A	-	-

 <b>EAC-RoHS</b> ID omologazione: RU D-DE.HB35.B.00387	
--	--

# SAC-8P-M12MS/ 3,0-PUR/M12FR SH - Cavo sensore/attuatore



1523049

<https://www.phoenixcontact.com/it/prodotti/1523049>

## Classifiche

### ECLASS

ECLASS-13.0	27060311
ECLASS-15.0	27060311

### ETIM

ETIM 10.0	EC001855
-----------	----------

### UNSPSC

UNSPSC 21.0	26121600
-------------	----------

# SAC-8P-M12MS/ 3,0-PUR/M12FR SH - Cavo sensore/attuatore



1523049

<https://www.phoenixcontact.com/it/prodotti/1523049>

## Environmental product compliance

### EU RoHS

Soddisfa i requisiti della direttiva RoHS	Sì, Nessuna deroga
---	--------------------

### China RoHS

Environment friendly use period (EFUP)	EFUP-E
	Nessuna sostanza pericolosa al di sopra dei valori limite

### EU REACH SVHC

Avviso di sostanza candidata REACH (n. CAS)	Nessuna sostanza con una percentuale di massa maggiore dello 0,1%
---	---

### EF3.1 Cambiamento climatico

CO2e kg	3,755 kg CO2e
---------	---------------

Phoenix Contact 2026 © - Tutti i diritti riservati  
<https://www.phoenixcontact.com>

PHOENIX CONTACT S.p.a.  
Via Bellini, 39/41  
20095 Cusano Milanino (MI)  
+39 02 660591  
[info\\_it@phoenixcontact.com](mailto:info_it@phoenixcontact.com)