

SACC-M 8MR-3PL-M - Connettore

1482521

<https://www.phoenixcontact.com/it/prodotti/1482521>



Si prega di notare che i dati visualizzati in questo PDF sono stati generati dal nostro catalogo online. I dati completi sono disponibili nella documentazione per l'utente. Si applicano le condizioni generali di utilizzo per i download.



Connettore, Universale, 3-poli, non schermata, Maschio angolato M8, codifica: A, Connessione a molla Push-Lock, materiale zigrinato: Pressogetto di zinco, nichelato, diametro esterno conduttore 3,5 mm ... 5,5 mm

I vantaggi

- Connessione Push-Lock rapida: collegamento e disconnessione senza utensili di conduttori aprendo le leve contatti
- Connessione intuitiva: assegnazione dei singoli cavetti facilitata grazie alla siglatura a colori e numerica delle leve contatti
- Tecnologia Push-in integrata: cablaggio facilitato di conduttori rigidi e pretrattati tramite semplice innesto diretto
- Collegamento a prova d'urto e vibrazioni: l'affermata tecnica a molla garantisce un collegamento stabile e sicuro
- Utilizzo sicuro sul campo grazie all'elevata protezione

Dati commerciali

Codice articolo	1482521
Pezzi/conf.	1 Pezzi
Quantità di ordinazione minima	1 Pezzi
Codice vendita	AF2BEA
Codice prodotto	AF2BEA
GTIN	4067923232167
Peso per pezzo (confezione inclusa)	13,3 g
Peso per pezzo (confezione esclusa)	22,22 g
Numero tariffa doganale	85366990
Paese di origine	DE

SACC-M 8MR-3PL-M - Connettore



1482521

<https://www.phoenixcontact.com/it/prodotti/1482521>

Dati tecnici

Note

Nota per il montaggio	IMPORTANTE: Per la posa dei cavi, fare attenzione ai raggi di curvatura ammessi, perché le forze di flessione eccessive danneggiano il grado di protezione. Scaricare il connettore da carichi meccanici, ad es. con fascette per cavi.
Note generali	L'utente deve adottare le opportune misure di sicurezza per garantire che il connettore non possa essere accidentalmente scollegato o aperto. Per la protezione contro l'apertura involontaria del connettore, la filettatura tra la custodia e la testa del connettore deve essere fissata con un adesivo cianoacrilico adatto.

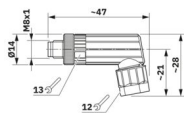
Caratteristiche articolo

Tipo di prodotto	Connettori circolari (lato cavi)
Numero di poli	3
Numero uscite cavi	1
Schermato	no
Codifica	A
Uscita cavo	angolato

Caratteristiche di isolamento

Categoria di sovratensione	II
Grado d'inquinamento	3

Dimensioni

Disegno quotato	
Larghezza	14 mm
Altezza	28 mm
Lunghezza	47 mm

Misure esterne

Diametro esterno	3,5 mm ... 5,5 mm
------------------	-------------------

Indicazioni materiale

Materiale	PBT
	PA 6 (Leva di comando)
Classe di combustibilità a norma UL 94	V0
Materiale guarnizione	NBR
Materiale impugnatura	PA 6.6
Materiale contatto	CuSn
Materiale superficie contatti	Ni/Au

SACC-M 8MR-3PL-M - Connettore



1482521

<https://www.phoenixcontact.com/it/prodotti/1482521>

Materiale inserto portacontatti	PA 6.6
Materiale connessione a vite	Pressogetto di zinco, nichelato

Dati di collegamento

Connessione conduttori

Collegamento	Connessione a molla Push-Lock
Sezione di collegamento	0,14 mm ² ... 0,5 mm ² (con capocorda)
Sezione di connessione AWG	26 ... 20 (con capocorda)
Lunghezza di spelatura nei singoli conduttori	7 mm
Coppia di serraggio	0,2 Nm (Ghiera M8) 0,2 Nm (Inserto portacontatti con anello di accoppiamento) 1,5 Nm (Dado di compressione con anello di accoppiamento)

Piedinatura

Contatto colore (definizione del segnale) contatto (opzionale)	1 = BN
	3 = BU
	4 = BK

Caratteristiche elettriche

Tensione nominale U_N	48 V AC
	60 V DC
Corrente nominale I_N	4 A

Caratteristiche meccaniche

Dati meccanici

Cicli di manovra	≥ 100
------------------	-------

Connettori

Connessione 1

Struttura testa	Maschio
Uscita cavo testa	angolato
Tipo di filettatura testa	M8
Codifica	A

Cavo / linea

Tipo di segnale/categoria	Universale
Lunghezza del tratto da spelare dei fili singoli	7 mm

Condizioni ambientali e della vita elettrica

Condizioni ambientali

Grado di protezione	IP65
	IP67
Temperatura ambiente (esercizio)	-25 °C ... 85 °C (connettore / connettore femmina)

SACC-M 8MR-3PL-M - Connettore

1482521

<https://www.phoenixcontact.com/it/prodotti/1482521>



Normative e prescrizioni

M8

Definizione norma	Connettore M8
Norme/disposizioni	IEC 61076-2-104
Definizione norma	Urti, vibrazioni
Norme/disposizioni	EN 50155 Cat. 1B

SACC-M 8MR-3PL-M - Connettore

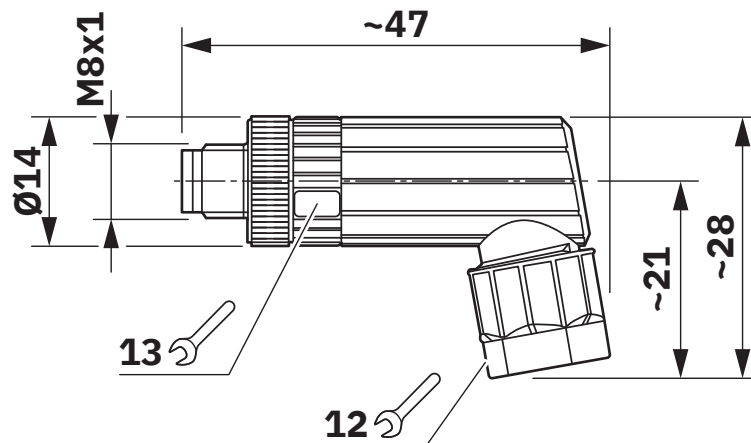
1482521

<https://www.phoenixcontact.com/it/prodotti/1482521>

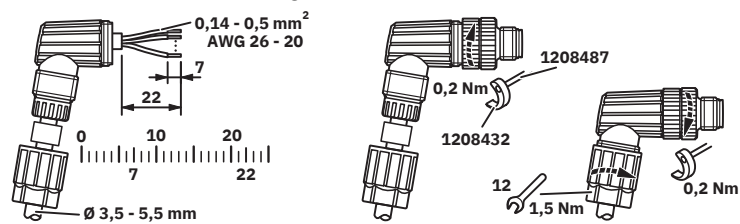


Disegni

Disegno quotato



Disegno funzionamento



SACC-M 8MR-3PL-M - Connettore

1482521

<https://www.phoenixcontact.com/it/prodotti/1482521>



Disegno schema



Pinning connettore maschio M8, 3 poli, vista lato maschio

SACC-M 8MR-3PL-M - Connettore



1482521

<https://www.phoenixcontact.com/it/prodotti/1482521>

Classifiche

ECLASS

ECLASS-13.0	27440116
ECLASS-15.0	27440116

ETIM

ETIM 10.0	EC002635
-----------	----------

UNSPSC

UNSPSC 21.0	39121400
-------------	----------

SACC-M 8MR-3PL-M - Connettore



1482521

<https://www.phoenixcontact.com/it/prodotti/1482521>

Environmental product compliance

EU RoHS

Soddisfa i requisiti della direttiva RoHS

Sì, Nessuna deroga

China RoHS

Environment friendly use period (EFUP)

EFUP-E

Nessuna sostanza pericolosa al di sopra dei valori limite

EU REACH SVHC

Avviso di sostanza candidata REACH (n. CAS)

Nessuna sostanza con una percentuale di massa maggiore dello 0,1%

Phoenix Contact 2026 © - Tutti i diritti riservati
<https://www.phoenixcontact.com>

PHOENIX CONTACT S.p.a.
Via Bellini, 39/41
20095 Cusano Milanino (MI)
+39 02 660591
info_it@phoenixcontact.com