

SAC-2P-M 8MS/ 0,3-PUR/ZC-1L-S - Cavo sensore/attuatore



1453313

<https://www.phoenixcontact.com/it/prodotti/1453313>

Si prega di notare che i dati visualizzati in questo PDF sono stati generati dal nostro catalogo online. I dati completi sono disponibili nella documentazione per l'utente. Si applicano le condizioni generali di utilizzo per i download.



Cavo sensore/attuatore, 2-poli, PUR, grigio RAL 7001, Maschio diritto M8, su Connettore per valvole Festo ZC, con 1 LED, Circuito: Circuito di protezione e riduzione della corrente di mantenimento, lunghezza cavo: 0,3 m

I vantaggi

- Semplice e sicuro: componenti a innesto testati elettricamente al 100 %
- Cavo di connessione specifico per valvole Festo in esecuzione KMYZ9

Dati commerciali

Codice articolo	1453313
Pezzi/conf.	1 Pezzi
Quantità di ordinazione minima	1 Pezzi
Codice vendita	AF1DWA
Codice prodotto	AF1DWA
GTIN	4046356551021
Peso per pezzo (confezione inclusa)	12,3 g
Peso per pezzo (confezione esclusa)	12,032 g
Numero tariffa doganale	85444290
Paese di origine	PL

SAC-2P-M 8MS/ 0,3-PUR/ZC-1L-S - Cavo sensore/attuatore



1453313

<https://www.phoenixcontact.com/it/prodotti/1453313>

Dati tecnici

Caratteristiche articolo

Tipo di prodotto	Cavo sensore/attuatore con connettori per valvole
Applicazione	Standard
Numero di poli	2
Numero uscite cavi	1
Schermato	no
Codifica	A

Caratteristiche di isolamento

Categoria di sovratensione	II
Grado d'inquinamento	3

Dati di collegamento

Connessione conduttori

Coppia di serraggio	0,2 Nm (Connettori M8)
---------------------	------------------------

Indicazioni materiale

Classe di combustibilità a norma UL 94	HB
Materiale guarnizione	NBR
Materiale custodia connettori per valvole	PA
Materiale contatto	CuSn
Materiale superficie contatti	Ni/Au
Materiale inserto portacontatti	TPU GF
Materiale contatto	CuSn
Materiale superficie contatti	Sn
Materiale connessione a vite	Pressogetto di zinco, nichelato

Caratteristiche elettriche

Resistenza di isolamento	$\geq 100 \text{ M}\Omega$
Tensione nominale U_N	24 V DC
Corrente nominale I_N	4 A

Caratteristiche connettore per valvole

Viti di fissaggio	M2
-------------------	----

Caratteristiche meccaniche

Dati meccanici

Cicli di manovra	≥ 100
------------------	------------

Segnalazione

Segnalazione stato	1 LED
Indicazione di stato disponibile	sì

SAC-2P-M 8MS/ 0,3-PUR/ZC-1L-S - Cavo sensore/attuatore

1453313

<https://www.phoenixcontact.com/it/prodotti/1453313>

Connettori

Connessione 1

Tipo	Maschio diritto M8
Materiale	CuSn (Contatto)
	Ni/Au (Superficie contatti)
	TPU GF (Portacontatti)
	TPU, difficilmente infiammabile, autoestinguente (Impugnatura)

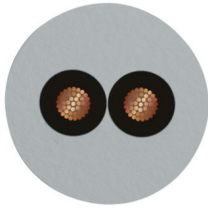
Connessione 2

Tipo	Connettore per valvole Festo ZC
Materiale	CuSn (Contatto)
	Sn (Superficie contatti)
	PA (Custodia)
Circuito di protezione	Circuito di protezione e riduzione della corrente di mantenimento

Cavo / linea

Lunghezza cavo	0,3 m
----------------	-------

PUR grigio [PUR]

Disegno quotato	
Numero di poli	2
Schermato	no
Tipo di cavo	PUR grigio [PUR]
Linea segnale AWG	24
Sezione del conduttore	2x 0,25 mm ² (Linea del segnale)
Diametro esterno conduttore	3,40 mm
Guaina esterna, materiale	PUR
Guaina esterna, colore	grigio RAL 7001
Materiale conduttore	Filo Cu nudo
Conduttore singolo, colore	nero, nero
Temperatura ambiente (esercizio)	-10 °C ... 50 °C (cavi, posa fissa)
	-10 °C ... 50 °C (Cavi, posa mobile)

Condizioni ambientali e della vita elettrica

Condizioni ambientali

IP65

SAC-2P-M 8MS/ 0,3-PUR/ZC-1L-S - Cavo sensore/attuatore



1453313

<https://www.phoenixcontact.com/it/prodotti/1453313>

Grado di protezione	IP67
	IP68
Temperatura ambiente (esercizio) (Connettore per valvole)	-10 °C ... 50 °C (connettore per valvole)
Temperatura ambiente (esercizio) (Connettore maschio/femmina)	-25 °C ... 90 °C (connettore / connettore femmina)

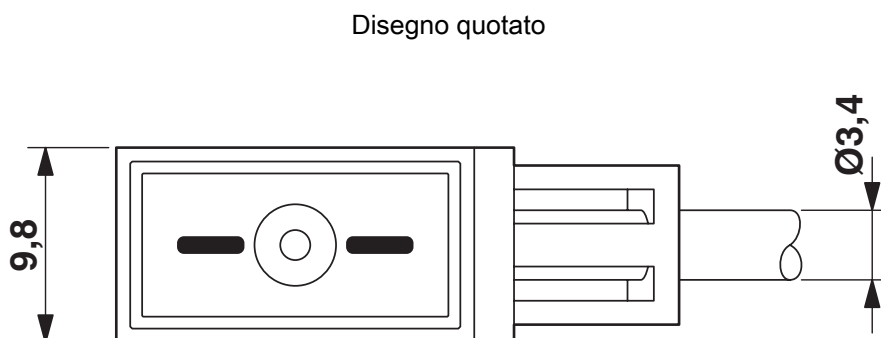
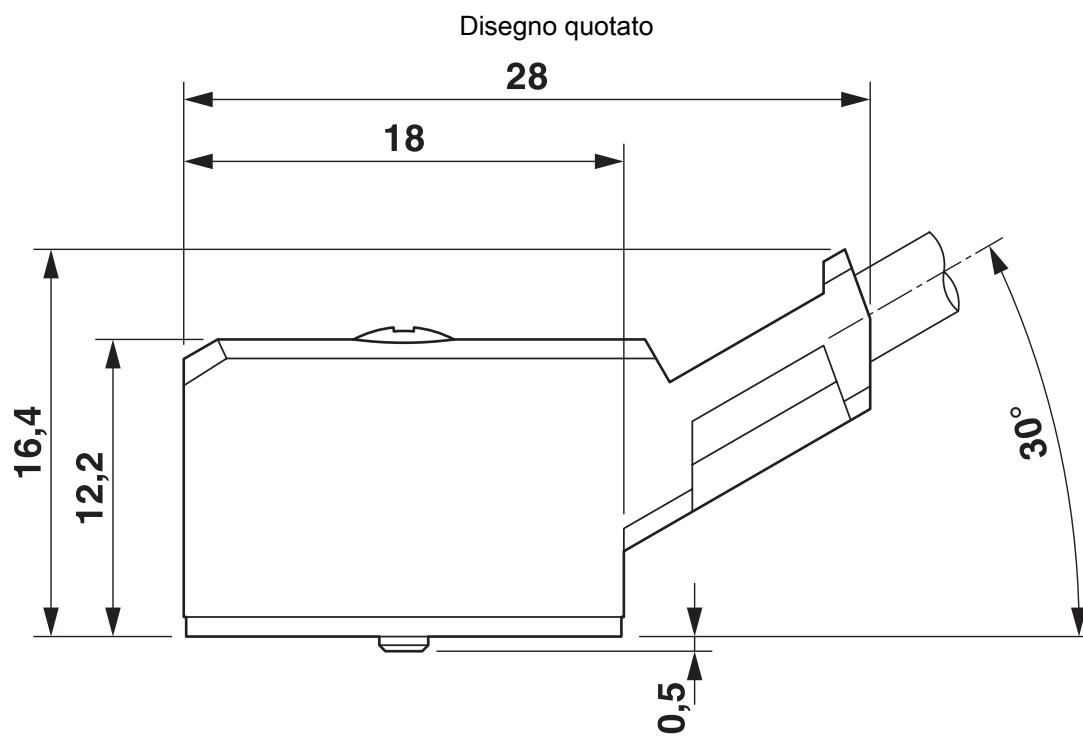
SAC-2P-M 8MS/ 0,3-PUR/ZC-1L-S - Cavo sensore/attuatore



1453313

<https://www.phoenixcontact.com/it/prodotti/1453313>

Disegni

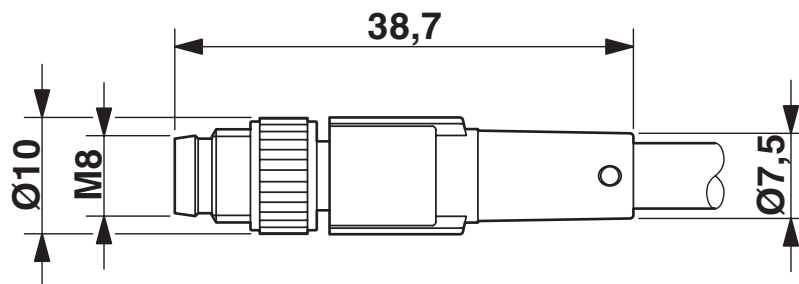


SAC-2P-M 8MS/ 0,3-PUR/ZC-1L-S - Cavo sensore/attuatore

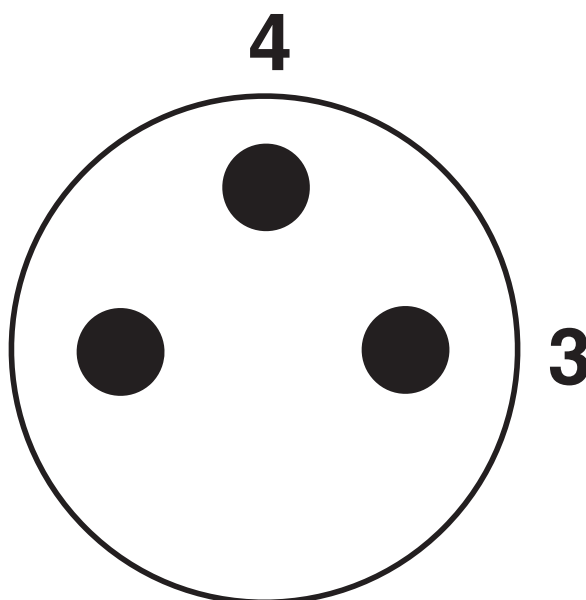
1453313

<https://www.phoenixcontact.com/it/prodotti/1453313>

Disegno quotato



Disegno schema



SAC-2P-M 8MS/ 0,3-PUR/ZC-1L-S - Cavo sensore/attuatore

1453313

<https://www.phoenixcontact.com/it/prodotti/1453313>

Disegno schema



SAC-2P-M 8MS/ 0,3-PUR/ZC-1L-S - Cavo sensore/attuatore



1453313

<https://www.phoenixcontact.com/it/prodotti/1453313>

Omologazioni

🔗 To download certificates, visit the product detail page: <https://www.phoenixcontact.com/it/prodotti/1453313>



EAC-RoHS

ID omologazione: RU D-DE.HB35.B.00387

SAC-2P-M 8MS/ 0,3-PUR/ZC-1L-S - Cavo sensore/attuatore



1453313

<https://www.phoenixcontact.com/it/prodotti/1453313>

Classifiche

ECLASS

ECLASS-13.0	27060312
ECLASS-15.0	27060312

ETIM

ETIM 10.0	EC001855
-----------	----------

UNSPSC

UNSPSC 21.0	31251500
-------------	----------

SAC-2P-M 8MS/ 0,3-PUR/ZC-1L-S - Cavo sensore/attuatore



1453313

<https://www.phoenixcontact.com/it/prodotti/1453313>

Environmental product compliance

EU RoHS

Soddisfa i requisiti della direttiva RoHS	Sì
con eccezione delle deroghe, se note	7(c)-I

China RoHS

Environment friendly use period (EFUP)	EFUP-50
	Una tabella per la dichiarazione China RoHS in base all'articolo è disponibile nell'area di download di ciascun articolo alla voce "Dichiarazione del produttore". Per tutti gli articoli con EFUP-E non viene allestita né richiesta alcuna tabella per la dichiarazione China RoHS.

EU REACH SVHC

Avviso di sostanza candidata REACH (n. CAS)	Nessuna sostanza con una percentuale di massa maggiore dello 0,1%
---	---

EF3.1 Cambiamento climatico

CO2e kg	2,583 kg CO2e
---------	---------------

Phoenix Contact 2026 © - Tutti i diritti riservati
<https://www.phoenixcontact.com>

PHOENIX CONTACT S.p.a.
Via Bellini, 39/41
20095 Cusano Milanino (MI)
+39 02 660591
info_it@phoenixcontact.com