

CES-SRG-BK-4X6 - Isolatori passanti



1410152

<https://www.phoenixcontact.com/it/prodotti/1410152>

Si prega di notare che i dati visualizzati in questo PDF sono stati generati dal nostro catalogo online. I dati completi sono disponibili nella documentazione per l'utente. Si applicano le condizioni generali di utilizzo per i download.



Isolatori passanti, piccoli, numero dei conduttori: 4, esecuzione: Cavo a sezione circolare, intagliato, diametro esterno conduttore: 4x 5 mm ... 6 mm, materiale: NBR, colore: nero, lunghezza: 29,5 mm, larghezza: 19,5 mm, altezza: 17 mm

Descrizione del prodotto

Isolatori passanti intagliati

Dati commerciali

Codice articolo	1410152
Pezzi/conf.	10 Pezzi
Quantità di ordinazione minima	10 Pezzi
Codice vendita	AF7CCX
Codice prodotto	AF7CCX
GTIN	4046356776363
Peso per pezzo (confezione inclusa)	6,6 g
Peso per pezzo (confezione esclusa)	6,63 g
Numero tariffa doganale	40169997
Paese di origine	TW

CES-SRG-BK-4X6 - Isolatori passanti

1410152

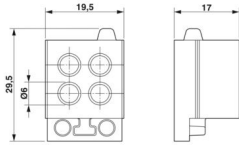
<https://www.phoenixcontact.com/it/prodotti/1410152>

Dati tecnici

Caratteristiche articolo

Tipo di prodotto	Isolatore passante
Numero dei conduttori	4

Dimensioni

Disegno quotato	
Larghezza	19,5 mm
Altezza	17 mm
Lunghezza	29,5 mm

Indicazioni materiale

Materiale	NBR
-----------	-----

Cavo / linea

Diametro esterno conduttore	4x 5 mm ... 6 mm
-----------------------------	------------------

Caratteristiche

Dimensioni degli isolatori	piccoli
Versione, Formato	Cavo a sezione circolare
Versione, Isolatore per cavi	intagliato

Condizioni ambientali e della vita elettrica

Condizioni ambientali	
Grado di protezione	IP54
Temperatura ambiente (esercizio)	-40 °C ... 125 °C (statico)

CES-SRG-BK-4X6 - Isolatori passanti

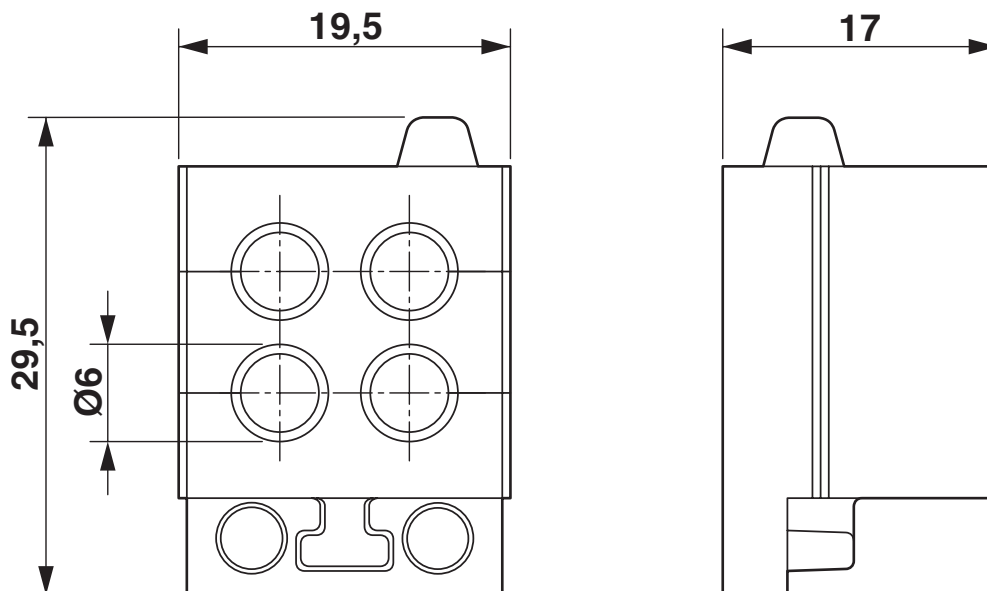
1410152

<https://www.phoenixcontact.com/it/prodotti/1410152>



Disegni

Disegno quotato



Disegno quotato

CES-SRG-BK-4X6 - Isolatori passanti



1410152

<https://www.phoenixcontact.com/it/prodotti/1410152>

Omologazioni

🔗 To download certificates, visit the product detail page: <https://www.phoenixcontact.com/it/prodotti/1410152>

DNV

ID omologazione: TAE00003VJ

CES-SRG-BK-4X6 - Isolatori passanti



1410152

<https://www.phoenixcontact.com/it/prodotti/1410152>

Classifiche

ECLASS

ECLASS-15.0	27144425
ECLASS-13.0	27144425

ETIM

ETIM 10.0	EC000451
-----------	----------

UNSPSC

UNSPSC 21.0	39121400
-------------	----------

Environmental product compliance

EU RoHS

Soddisfa i requisiti della direttiva RoHS	Sì, Nessuna deroga
---	--------------------

China RoHS

Environment friendly use period (EFUP)	EFUP-E
	Nessuna sostanza pericolosa al di sopra dei valori limite

EU REACH SVHC

Avviso di sostanza candidata REACH (n. CAS)	Nessuna sostanza con una percentuale di massa maggiore dello 0,1%
---	---

EF3.1 Cambiamento climatico

CO2e kg	0,911 kg CO2e
---------	---------------