

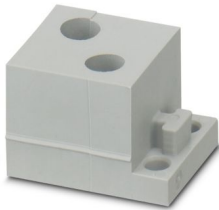
# CES-STPG-GY-2X7 - Isolatori passanti



1410110

<https://www.phoenixcontact.com/it/prodotti/1410110>

Si prega di notare che i dati visualizzati in questo PDF sono stati generati dal nostro catalogo online. I dati completi sono disponibili nella documentazione per l'utente. Si applicano le condizioni generali di utilizzo per i download.



Isolatori passanti, piccoli, numero dei conduttori: 2, esecuzione: Cavo a sezione circolare, intagliato, diametro esterno conduttore: 2x 6,4 mm ... 6,7 mm, materiale: SEBS (senza alogenati), colore: grigio, lunghezza: 29,5 mm, larghezza: 19,5 mm, altezza: 17 mm

## Descrizione del prodotto

Isolatori passanti intagliati

## Dati commerciali

Codice articolo	1410110
Pezzi/conf.	10 Pezzi
Quantità di ordinazione minima	10 Pezzi
Codice vendita	AF7CCX
Codice prodotto	AF7CCX
GTIN	4046356776257
Peso per pezzo (confezione inclusa)	7,4 g
Peso per pezzo (confezione esclusa)	6,8 g
Numero tariffa doganale	40169997
Paese di origine	PL

# CES-STPG-GY-2X7 - Isolatori passanti

1410110

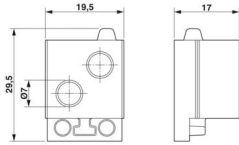
<https://www.phoenixcontact.com/it/prodotti/1410110>

## Dati tecnici

### Caratteristiche articolo

Tipo di prodotto	Isolatore passante
Numero dei conduttori	2

### Dimensioni

Disegno quotato	
Larghezza	19,5 mm
Altezza	17 mm
Lunghezza	29,5 mm

### Indicazioni materiale

Materiale	SEBS (senza alogenati)
Classe di combustibilità a norma UL 94	V0

### Cavo / linea

Diametro esterno conduttore	2x 6,4 mm ... 6,7 mm
-----------------------------	----------------------

### Caratteristiche

Dimensioni degli isolatori	piccoli
Versione, Formato	Cavo a sezione circolare
Versione, Isolatore per cavi	intagliato

### Condizioni ambientali e della vita elettrica

Condizioni ambientali	
Grado di protezione	IP54
Temperatura ambiente (esercizio)	-40 °C ... 80 °C (statico)

# CES-STPG-GY-2X7 - Isolatori passanti

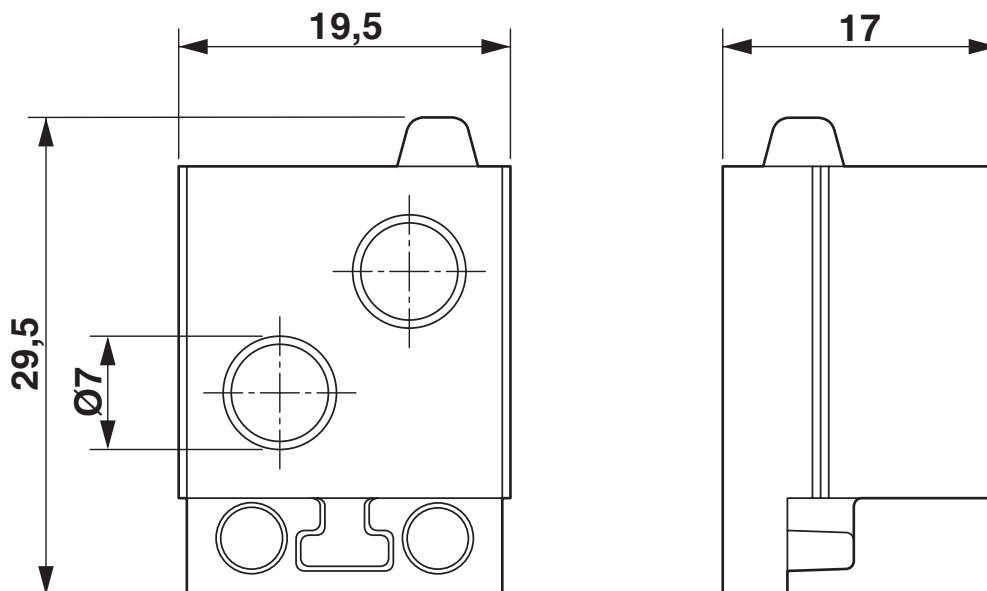


1410110

<https://www.phoenixcontact.com/it/prodotti/1410110>

## Disegni

Disegno quotato



Disegno quotato

# CES-STPG-GY-2X7 - Isolatori passanti



1410110

<https://www.phoenixcontact.com/it/prodotti/1410110>

## Omologazioni

🔗 To download certificates, visit the product detail page: <https://www.phoenixcontact.com/it/prodotti/1410110>



**cUL Recognized**  
ID omologazione: E255026



**UL Recognized**  
ID omologazione: E255026

**DNV**

ID omologazione: TAE00003VJ

# CES-STPG-GY-2X7 - Isolatori passanti



1410110

<https://www.phoenixcontact.com/it/prodotti/1410110>

## Classifiche

### ECLASS

ECLASS-13.0	27144425
ECLASS-15.0	27144425

### ETIM

ETIM 10.0	EC000451
-----------	----------

### UNSPSC

UNSPSC 21.0	39121400
-------------	----------

# CES-STPG-GY-2X7 - Isolatori passanti



1410110

<https://www.phoenixcontact.com/it/prodotti/1410110>

## Environmental product compliance

### EU RoHS

Soddisfa i requisiti della direttiva RoHS	Sì, Nessuna deroga
---	--------------------

### China RoHS

Environment friendly use period (EFUP)	EFUP-E
	Nessuna sostanza pericolosa al di sopra dei valori limite

### EU REACH SVHC

Avviso di sostanza candidata REACH (n. CAS)	Nessuna sostanza con una percentuale di massa maggiore dello 0,1%
---	---

### EF3.1 Cambiamento climatico

CO2e kg	0,073 kg CO2e
---------	---------------

Phoenix Contact 2026 © - Tutti i diritti riservati  
<https://www.phoenixcontact.com>

PHOENIX CONTACT S.p.a.  
Via Bellini, 39/41  
20095 Cusano Milanino (MI)  
+39 02 660591  
[info\\_it@phoenixcontact.com](mailto:info_it@phoenixcontact.com)