

SAC-ASI-J-Y-B-M12FS - Distributore



1405621

<https://www.phoenixcontact.com/it/prodotti/1405621>

Si prega di notare che i dati visualizzati in questo PDF sono stati generati dal nostro catalogo online. I dati completi sono disponibili nella documentazione per l'utente. Si applicano le condizioni generali di utilizzo per i download.



Distributore AS-Interface con elevato grado di protezione, per la diramazione di due cavi piatti su un connettore femmina M12 diritto, codifica A, 4 poli

Dati commerciali

Codice articolo	1405621
Pezzi/conf.	1 Pezzi
Quantità di ordinazione minima	1 Pezzi
Codice vendita	AF1GFA
Codice prodotto	AF1GFA
GTIN	4046356754941
Peso per pezzo (confezione inclusa)	48 g
Peso per pezzo (confezione esclusa)	45,1 g
Numero tariffa doganale	85366990
Paese di origine	VN

1405621

<https://www.phoenixcontact.com/it/prodotti/1405621>

Dati tecnici

Caratteristiche articolo

Tipo di prodotto	Box di distribuzione di rete
Numero di poli	4
Codifica	A

Caratteristiche di isolamento

Categoria di sovratensione	III
Grado d'inquinamento	3

Caratteristiche elettriche

Tensione nominale U_N	≤ 32 V DC
Corrente nominale I_N	4 A
Mezzo trasmissivo	Rame

Dati di collegamento

Tecnologia di connessione

Collegamento	Tecnica di perforazione AS-i
--------------	------------------------------

Piedinatura

Contatto colore (definizione del segnale) contatto (opzionale)	1 (Connettore femmina M12) (AS-i+) 3.1 (Distributore AS-i)
	2 (Connettore femmina M12) (AUX-) 4.2 (Distributore AS-i)
	3 (Connettore femmina M12) (AS-i-) 3.2 (Distributore AS-i)
	4 (Connettore femmina M12) (AUX+) 4.1 (Distributore AS-i)
	5 (Connettore femmina M12) N.C.

Interfacce

Sistema bus	Interface-AS
-------------	--------------

Segnalazione

Segnalazione stato	no
Indicazione di stato disponibile	no

Connettori

Connessione 1

Tipo	Distributore AS-i Bloccaggio a vite
Numero di poli	4
Tipo di bloccaggio	Bloccaggio a vite
Materiale	CuSn (Contatto)
	Ni/Au (Superficie contatti)
	PBT (Portacontatti)
	PBT (Custodia)
	Acciaio inossidabile (Collegamento a vite)

SAC-ASI-J-Y-B-M12FS - Distributore



1405621

<https://www.phoenixcontact.com/it/prodotti/1405621>

Coppia di serraggio	1,65 Nm (Vite di bloccaggio)
---------------------	------------------------------

Connessione 2

Tipo	Connettore femmina diritto M12
Numero di poli	4 (5)
Materiale	CuSn (Contatto)
	Ni/Au (Superficie contatti)
	TPE-U (Portacontatti)
	Pressogetto di zinco, nichelato (Collegamento a vite)
Cicli di manovra	≥ 100
Coppia di serraggio	0,4 Nm

Condizioni ambientali e della vita elettrica

Condizioni ambientali

Grado di protezione	IP65
	IP67
Temperatura ambiente (esercizio) (Connettore maschio/femmina)	-25 °C ... 75 °C
Temperatura ambiente (stoccaggio/trasporto)	-25 °C ... 85 °C

Normative e prescrizioni

Definizione norma	Connettore M12
Norme/disposizioni	IEC 61076-2-101

SAC-ASI-J-Y-B-M12FS - Distributore

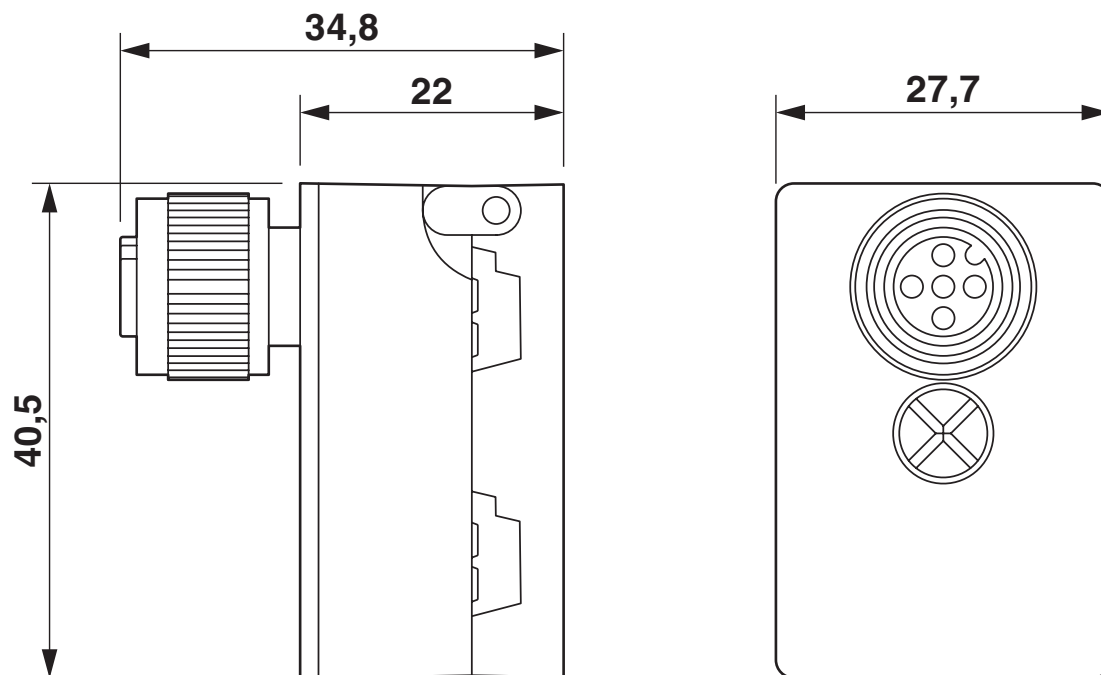
1405621

<https://www.phoenixcontact.com/it/prodotti/1405621>

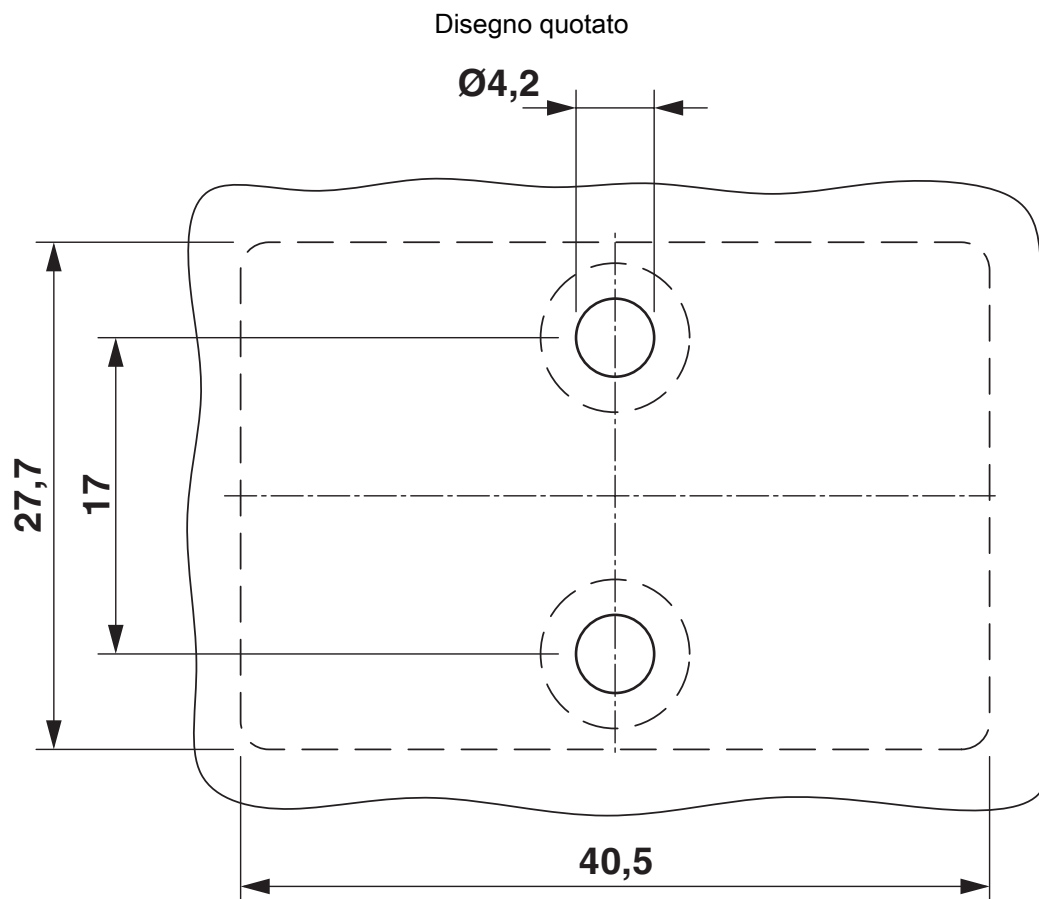


Disegni

Disegno quotato



Distributore, interfaccia AS



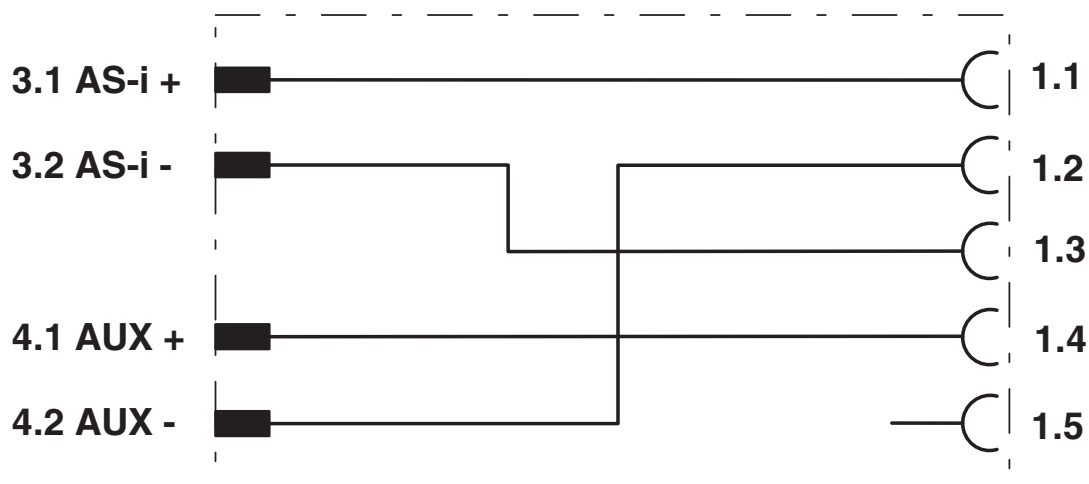
Distanza e posizione dei fori di montaggio

Disegno schema



Pinning M12, PIN 1: AS-i +, PIN 2: AUX -, PIN 3: AS-i -, PIN 4: AUX +, PIN 5: libero

Schema di collegamento



Pinning dei contatti del distributore dell'interfaccia AS

SAC-ASI-J-Y-B-M12FS - Distributore



1405621

<https://www.phoenixcontact.com/it/prodotti/1405621>

Classifiche

ECLASS

ECLASS-13.0	27440106
ECLASS-15.0	27440106

ETIM

ETIM 10.0	EC002925
-----------	----------

UNSPSC

UNSPSC 21.0	31251500
-------------	----------

1405621

<https://www.phoenixcontact.com/it/prodotti/1405621>

Environmental product compliance

EU RoHS

Soddisfa i requisiti della direttiva RoHS	Sì
con eccezione delle deroghe, se note	6(a), 6(a)-I, 6(b), 6(b)-II, 6(c)

China RoHS

Environment friendly use period (EFUP)	EFUP-E
	Nessuna sostanza pericolosa al di sopra dei valori limite

EU REACH SVHC

Avviso di sostanza candidata REACH (n. CAS)	Lead(n. CAS: 7439-92-1)
SCIP	6341da11-639b-4ba5-b3ee-d05e9925beae

Phoenix Contact 2026 © - Tutti i diritti riservati
<https://www.phoenixcontact.com>

PHOENIX CONTACT S.p.a.
Via Bellini, 39/41
20095 Cusano Milanino (MI)
+39 02 660591
info_it@phoenixcontact.com