

SI-SES-R1A - Interfaccia dati



1404513

<https://www.phoenixcontact.com/it/prodotti/1404513>

Si prega di notare che i dati visualizzati in questo PDF sono stati generati dal nostro catalogo online. I dati completi sono disponibili nella documentazione per l'utente. Si applicano le condizioni generali di utilizzo per i download.

Spina di servizio con RJ45 (femmina/femmina), 8 poli in metallo, connessione CAT5e



Dati commerciali

Codice articolo	1404513
Pezzi/conf.	1 Pezzi
Quantità di ordinazione minima	1 Pezzi
Codice vendita	AF7EGX
Codice prodotto	AF7EGX
GTIN	4046356698535
Peso per pezzo (confezione inclusa)	16,8 g
Peso per pezzo (confezione esclusa)	15,85 g
Numero tariffa doganale	85366990
Paese di origine	CZ

Dati tecnici

Caratteristiche articolo

Tipo di prodotto	Piastra dati frontale
Numero di poli	8
Piano d'inserimento	RJ45
Schermato	sì

Caratteristiche di isolamento

Grado d'inquinamento	3
----------------------	---

Caratteristiche elettriche

Resistenza di contatto	< 30 mΩ
Resistenza di isolamento	> 500 MΩ
Tensione nominale U_N	24 V AC (max. 50 V)
Corrente nominale I_N	max. 1,5 A
Velocità di trasmissione	100 MBit/s

Indicazioni materiale

Materiale Custodia	PA
Classe di combustibilità a norma UL 94	V0
Materiale contatto	CuSn

Caratteristiche meccaniche

Dati meccanici

Cicli di manovra	> 100
------------------	-------

Condizioni ambientali e della vita elettrica

Condizioni ambientali

Grado di protezione	IP65 (con coperchio di protezione chiuso)
	IP20 (nello stato connesso)
Temperatura ambiente (esercizio)	-25 °C ... 70 °C
Temperatura ambiente (stoccaggio/trasporto)	-25 °C ... 85 °C

Montaggio

Nota per il montaggio	Taglio pannello frontale D = 22,5 mm
-----------------------	--------------------------------------

SI-SES-R1A - Interfaccia dati

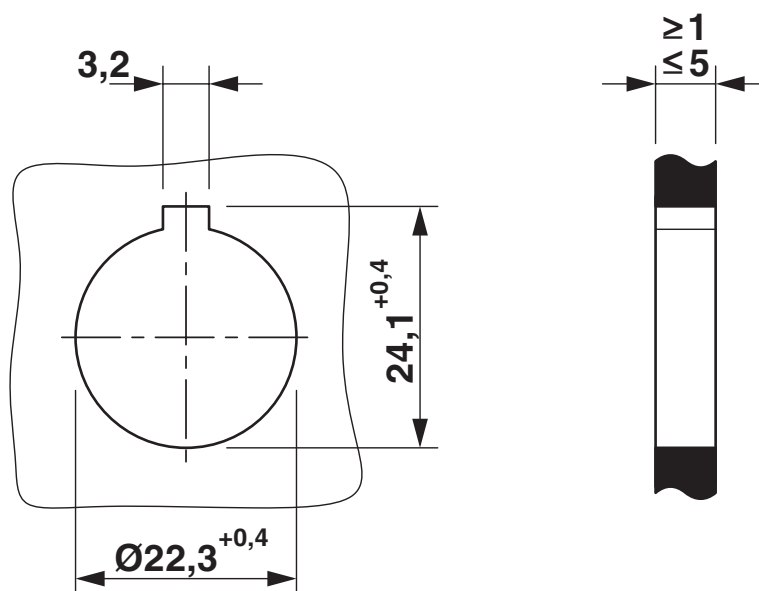
1404513

<https://www.phoenixcontact.com/it/prodotti/1404513>



Disegni

Disegno quotato



Dima di foratura:

1404513

<https://www.phoenixcontact.com/it/prodotti/1404513>

Classifiche

ECLASS

ECLASS-13.0	27440192
ECLASS-15.0	27182806

ETIM

ETIM 9.0	EC002943
----------	----------

UNSPSC

UNSPSC 21.0	39121400
-------------	----------

Environmental product compliance

EU RoHS

Soddisfa i requisiti della direttiva RoHS	Sì
con eccezione delle deroghe, se note	6(c)

China RoHS

Environment friendly use period (EFUP)	EFUP-50
	Una tabella per la dichiarazione China RoHS in base all'articolo è disponibile nell'area di download di ciascun articolo alla voce "Dichiarazione del produttore". Per tutti gli articoli con EFUP-E non viene allestita né richiesta alcuna tabella per la dichiarazione China RoHS.

EU REACH SVHC

Avviso di sostanza candidata REACH (n. CAS)	Nessuna sostanza con una percentuale di massa maggiore dello 0,1%
---	---