

E/UK 1 - Supporto terminale



1201413

<https://www.phoenixcontact.com/it/prodotti/1201413>

Si prega di notare che i dati visualizzati in questo PDF sono stati generati dal nostro catalogo online. I dati completi sono disponibili nella documentazione per l'utente. Si applicano le condizioni generali di utilizzo per i download.

Appoggio terminale per bloccare morsetti a due e tre piani, spessore: 10 mm, colore: grigio



I vantaggi

- Ampia superficie di siglatura
- Con piedino universale per guide di supporto NS 35 e NS 32
- Esecuzione alta e bassa

Dati commerciali

Codice articolo	1201413
Pezzi/conf.	50 Pezzi
Quantità di ordinazione minima	50 Pezzi
Codice vendita	BE7111
Codice prodotto	BE7111
GTIN	4017918017316
Peso per pezzo (confezione inclusa)	10,73 g
Peso per pezzo (confezione esclusa)	10,2 g
Numero tariffa doganale	39269097
Paese di origine	PL

Dati tecnici

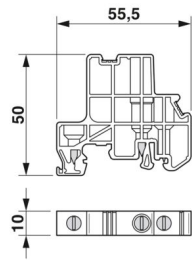
Caratteristiche articolo

Tipo di prodotto	Supporto terminale
------------------	--------------------

Dati di collegamento

Coppia di serraggio	0,5 ... 0,6 Nm
---------------------	----------------

Dimensioni

Disegno quotato	
Larghezza	10 mm
Altezza	55,5 mm
Profondità	50 mm
Profondità su NS 35/7,5	51,5 mm
Lunghezza	55,5 mm

Indicazioni materiale

Colore	grigio (RAL 7042)
Materiale	PA
Classe di combustibilità a norma UL 94	V2
Inserto materiale isolante statico a freddo	-40 °C
Indice di temperatura relativo materiale isolante (Elec., UL 746 B)	125 °C

Condizioni ambientali e della vita elettrica

Condizioni ambientali

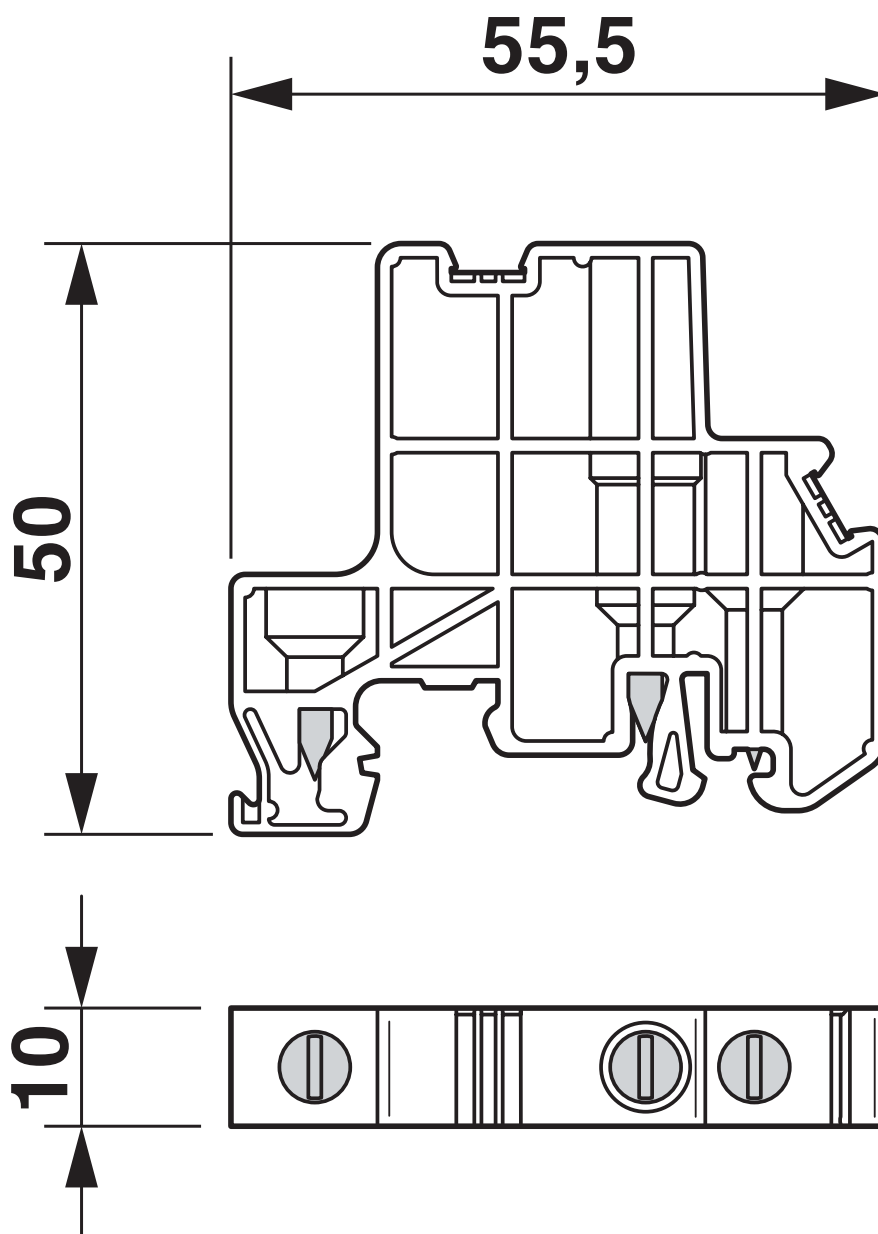
Temperatura ambiente (esercizio)	-60 °C ... 105 °C (Temperatura di esercizio massima per breve tempo, vedi RTI Elec.)
Temperatura ambiente (stoccaggio/trasporto)	-25 °C ... 60 °C (per breve durata, non oltre le 24 h, da -60 °C a +70 °C)
Temperatura ambiente (montaggio)	-5 °C ... 70 °C
Temperatura ambiente (attivazione)	-5 °C ... 70 °C
Umidità dell'aria consentita (stoccaggio/trasporto)	30 % ... 70 %

Montaggio

Tipo di montaggio	NS 35/7,5
	NS 35/15
	NS 32

Disegni

Disegno quotato



1201413

<https://www.phoenixcontact.com/it/prodotti/1201413>

Classifiche

ECLASS

ECLASS-13.0	27250302
ECLASS-15.0	27250302

ETIM

ETIM 10.0	EC001041
-----------	----------

UNSPSC

UNSPSC 21.0	39121400
-------------	----------

1201413

<https://www.phoenixcontact.com/it/prodotti/1201413>

Environmental product compliance

EU RoHS

Soddisfa i requisiti della direttiva RoHS	Sì, Nessuna deroga
---	--------------------

China RoHS

Environment friendly use period (EFUP)	EFUP-E
	Nessuna sostanza pericolosa al di sopra dei valori limite

EU REACH SVHC

Avviso di sostanza candidata REACH (n. CAS)	Nessuna sostanza con una percentuale di massa maggiore dello 0,1%
---	---

EF3.1 Cambiamento climatico

CO2e kg	0,057 kg CO2e
---------	---------------

Phoenix Contact 2026 © - Tutti i diritti riservati
<https://www.phoenixcontact.com>

PHOENIX CONTACT S.p.a.
Via Bellini, 39/41
20095 Cusano Milanino (MI)
+39 02 660591
info_it@phoenixcontact.com