

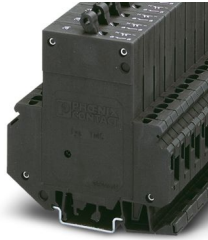
TMC 3 M1 122 1,0A - Interruttore di protezione termomagnetico



0915331

<https://www.phoenixcontact.com/it/prodotti/0915331>

Si prega di notare che i dati visualizzati in questo PDF sono stati generati dal nostro catalogo online. I dati completi sono disponibili nella documentazione per l'utente. Si applicano le condizioni generali di utilizzo per i download.



Interruttore di protezione magnetotermico, a 3 poli, semi-ritardato, con 1 contatto in chiusura e 2 contatti in apertura, con piedino universale per il montaggio su NS 32 oppure NS 35

La figura illustra la versione TMC 1
F1 100 1A

Dati commerciali

Codice articolo	0915331
Pezzi/conf.	2 Pezzi
Quantità di ordinazione minima	1 Pezzi
Codice vendita	04
Codice prodotto	CLA121
GTIN	4017918010010
Peso per pezzo (confezione inclusa)	185 g
Peso per pezzo (confezione esclusa)	185 g
Paese di origine	DE

TMC 3 M1 122 1,0A - Interruttore di protezione termomagnetico



0915331

<https://www.phoenixcontact.com/it/prodotti/0915331>

Dati tecnici

Caratteristiche articolo

Tipo di prodotto	Interruttori di protezione magnetotermici
Famiglia di prodotti	TMC
Numero di poli	3
Numero collegamenti	4
Numero di file	2
Potenziali	2

Caratteristiche di isolamento

Categoria di sovratensione	III
Grado d'inquinamento	3

Caratteristiche elettriche

Tipo di fusibile	Macchina
Corrente di carico massima	1 A (con una sezione conduttore di 6 mm ² : contatto principale)
	1 A (con una sezione conduttore di 6 mm ² : contatto ausiliario)
Tensione impulsiva di dimensionamento	4 kV
Potere d'interruzione I _{CN}	400 A per correnti nominali di 0,2 - 5 A
	800 A per correnti nominali di 6 - 16 A

Note generali

Fusibile	M1 (semi-ritardato)
Tipo di commutazione del contatto	1 in chiusura
	2 contatti in apertura

Dati di collegamento

Corrente di carico massima	1 A (con una sezione conduttore di 6 mm ² : contatto principale)
	1 A (con una sezione conduttore di 6 mm ² : contatto ausiliario)

Contatto principale

Collegamento	Connessione a vite
Filettatura	M3
Coppia di serraggio	0,6 ... 0,8 Nm
Lunghezza del tratto da spelare	12 mm
Calibro a tampone	A3
Sezione conduttore rigida	0,2 mm ² ... 6 mm ²
Sezione conduttore AWG	24 ... 10 (convertito secondo IEC)
Sezione conduttore flessibile	0,2 mm ² ... 4 mm ²
Sezione del conduttore flessibile (capocorda senza collare di isolamento)	0,25 mm ² ... 4 mm ²
Sezione del conduttore flessibile (capocorda e collare in plastica)	0,25 mm ² ... 2,5 mm ²
2 conduttori di sezione identica rigidi	0,2 mm ² ... 0,75 mm ²

TMC 3 M1 122 1,0A - Interruttore di protezione termomagnetico



0915331

<https://www.phoenixcontact.com/it/prodotti/0915331>

2 conduttori di sezione identica flessibili	0,2 mm ² ... 0,75 mm ²
2 conduttori della stessa sezione flessibili con puntalino senza collare in plastica	0,25 mm ² ... 1 mm ²
2 conduttori di sezione identica flessibili con puntalino TWIN con collare in plastica	0,5 mm ² ... 2,5 mm ²
Corrente nominale	1 A
Tensione nominale	250 V AC
	65 V DC

Contatto ausiliario

Collegamento	Connessione a vite
Filettatura	M3
Coppia di serraggio	0,6 ... 0,8 Nm
Lunghezza del tratto da spelare	12 mm
Calibro a tampone	A1
Sezione conduttore rigida	0,2 mm ² ... 2,5 mm ²
Sezione conduttore AWG	24 ... 14 (convertito secondo IEC)
Sezione conduttore flessibile	0,2 mm ² ... 1,5 mm ²
Sezione del conduttore flessibile (capocorda senza collare di isolamento)	0,25 mm ² ... 2,5 mm ²
Sezione del conduttore flessibile (capocorda e collare in plastica)	0,25 mm ² ... 1,5 mm ²
2 conduttori di sezione identica rigidi	0,2 m ² ... 0,75 mm ²
2 conduttori di sezione identica flessibili	0,2 m ² ... 0,75 mm ²
2 conduttori della stessa sezione flessibili con puntalino senza collare in plastica	0,25 mm ² ... 0,5 mm ²
2 conduttori di sezione identica flessibili con puntalino TWIN con collare in plastica	0,5 mm ² ... 0,75 mm ²
Corrente nominale	1 A
Tensione nominale	250 V AC
	65 V DC

Dimensioni

Disegno quotato	
Larghezza	37,5 mm
Altezza	82,5 mm
Profondità	96 mm

Indicazioni materiale

TMC 3 M1 122 1,0A - Interruttore di protezione termomagnetico



0915331

<https://www.phoenixcontact.com/it/prodotti/0915331>

Classe di combustibilità a norma UL 94	V0
Gruppo materiale isolante	I
Materiale isolante	PA-F

Caratteristiche meccaniche

Dati meccanici

Parete laterale aperta	No
------------------------	----

Condizioni ambientali e della vita elettrica

Condizioni ambientali

Temperatura ambiente (esercizio)	-30 °C ... 60 °C
----------------------------------	------------------

Montaggio

Tipo di montaggio	Guida di supporto: 35 mm
-------------------	--------------------------

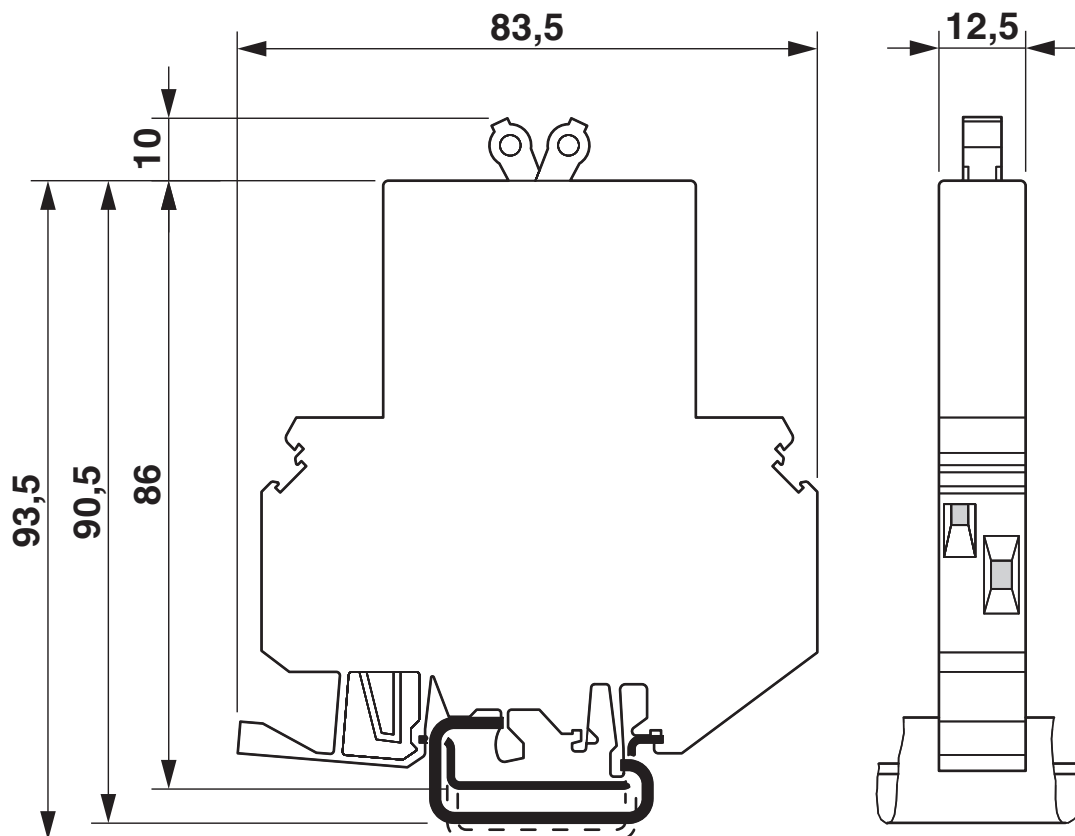
TMC 3 M1 122 1,0A - Interruttore di protezione termomagnetico

0915331

<https://www.phoenixcontact.com/it/prodotti/0915331>

Disegni

Disegno quotato

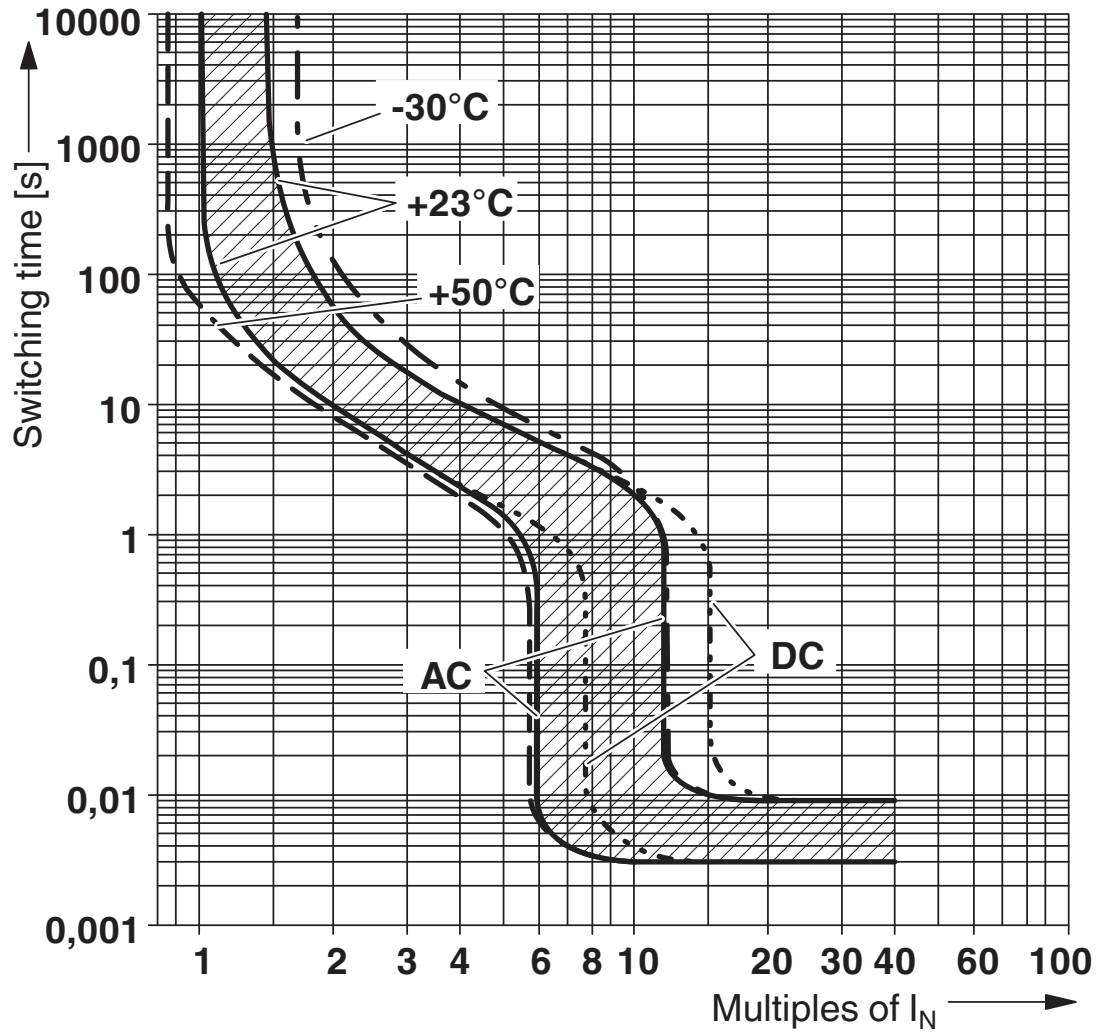


TMC 3 M1 122 1,0A - Interruttore di protezione termomagnetico

0915331

<https://www.phoenixcontact.com/it/prodotti/0915331>

Diagramma



TMC 3 M1 122 1,0A - Interruttore di protezione termomagnetico



0915331

<https://www.phoenixcontact.com/it/prodotti/0915331>

Environmental product compliance

EU REACH SVHC

Avviso di sostanza candidata REACH (n. CAS)

Nessuna sostanza con una percentuale di massa maggiore dello 0,1%

Phoenix Contact 2026 © - Tutti i diritti riservati
<https://www.phoenixcontact.com>

PHOENIX CONTACT S.p.a.
Via Bellini, 39/41
20095 Cusano Milanino (MI)
+39 02 660591
info_it@phoenixcontact.com