

GPE 60X12 WH/R - Materiale da incidere



0807630

<https://www.phoenixcontact.com/it/prodotti/0807630>

Si prega di notare che i dati visualizzati in questo PDF sono stati generati dal nostro catalogo online. I dati completi sono disponibili nella documentazione per l'utente. Si applicano le condizioni generali di utilizzo per i download.

Materiale da incidere, Scheda, bianco, in bianco, siglabile con: PLOTMARK, ENGRAVING UNIT, CMS-P1-PLOTTER, P1 ENGRAVING UNIT, tipo di montaggio: colla, Numero dei cartellini singoli: 21, altezza del campo di testo: 12 mm, larghezza del campo di testo: 60 mm



I vantaggi

- Servizio di siglatura: Phoenix Contact sigla tutti i segnacavi GPE... singolarmente secondo le vostre indicazioni
- La pellicola adesiva impiegata garantisce un'elevata adesività anche su superfici difficili
- Materiale a due strati
- La scheda è formata da cartellini singoli preconfezionati e autoadesivi
- Possibilità di incisione con P1 ENGRAVING UNIT
- Facilmente siglabile con il CMS-P1-PLOTTER

Dati commerciali

Codice articolo	0807630
Pezzi/conf.	10 Pezzi
Quantità di ordinazione minima	10 Pezzi
Codice vendita	BG2415
Codice prodotto	BG2415
GTIN	4017918168704
Peso per pezzo (confezione inclusa)	19,19 g
Peso per pezzo (confezione esclusa)	19,57 g
Numero tariffa doganale	39203000
Paese di origine	DE

Dati tecnici

Note

Note generali	siglabile con CMS
---------------	-------------------

Caratteristiche articolo

Tipo di prodotto	Targhetta per dispositivi
------------------	---------------------------

Siglatura

Numero dei cartellini singoli	21
Numero di cartellini per riga	7

Dimensioni

Larghezza	60,00 mm
Altezza	12,00 mm
Profondità	0,85 mm

Campo di testo

Larghezza del campo di testo	60 mm
Altezza del campo di testo	12 mm

Indicazioni materiale

Spessore adesivo	50 µm
Colla	Acrilato
Colore	bianco (RAL 9010)
Materiale	TRANSPLY-ABS
Materiale, elemento base	TRANSPLY-ABS
Sostanze contenute	senza silicone e alogenati

Condizioni ambientali e della vita elettrica

Condizioni ambientali

Temperatura ambiente (esercizio)	-20 °C ... 85 °C
----------------------------------	------------------

Resistenza ai raggi UV

Specifica di prova	DIN EN ISO 4892-2:2021-11 (in conformità)
Risultato	Prova superata
Procedimento	Irradiazione artificiale.

Resistenza allo strofinamento delle scritte

Specifica di prova	DIN EN 61010-1 (VDE 0411-1):2011-07
Isopropanolo (99 %) [67-63-0]	Prova superata
n-esano [CAS No. 110-54-3]	Prova superata
Acqua + benzina per smacchiare [CAS No. 64742-82-1]	Prova superata

GPE 60X12 WH/R - Materiale da incidere



0807630

<https://www.phoenixcontact.com/it/prodotti/0807630>

Normative e prescrizioni

Resistenza allo strofinamento	DIN EN 61010-1 (VDE 0411-1)
-------------------------------	-----------------------------

Montaggio

Tipo di montaggio	colla
-------------------	-------

GPE 60X12 WH/R - Materiale da incidere

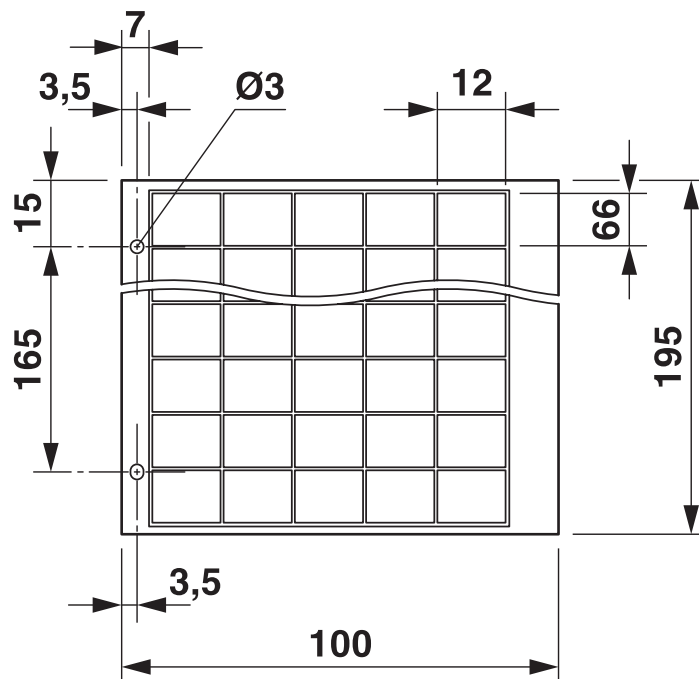
0807630

<https://www.phoenixcontact.com/it/prodotti/0807630>



Disegni

Disegno quotato



GPE 60X12 WH/R - Materiale da incidere



0807630

<https://www.phoenixcontact.com/it/prodotti/0807630>

Classifiche

ECLASS

ECLASS-13.0	27281103
ECLASS-15.0	27281103

ETIM

ETIM 10.0	EC001288
-----------	----------

UNSPSC

UNSPSC 21.0	39131500
-------------	----------

GPE 60X12 WH/R - Materiale da incidere



0807630

<https://www.phoenixcontact.com/it/prodotti/0807630>

Environmental product compliance

EU RoHS

Soddisfa i requisiti della direttiva RoHS

Sì, Nessuna deroga

EU REACH SVHC

Avviso di sostanza candidata REACH (n. CAS)

Nessuna sostanza con una percentuale di massa maggiore dello 0,1%

Phoenix Contact 2026 © - Tutti i diritti riservati

<https://www.phoenixcontact.com>

PHOENIX CONTACT S.p.a.

Via Bellini, 39/41

20095 Cusano Milanino (MI)

+39 02 660591

info_it@phoenixcontact.com