

GPE 27X12,5 SR/R - Materiale da incidere



0806880

<https://www.phoenixcontact.com/it/prodotti/0806880>

Si prega di notare che i dati visualizzati in questo PDF sono stati generati dal nostro catalogo online. I dati completi sono disponibili nella documentazione per l'utente. Si applicano le condizioni generali di utilizzo per i download.

Materiale da incidere, Scheda, in bianco, siglabile con: PLOTMARK, ENGRAVING UNIT, CMS-P1-PLOTTER, P1 ENGRAVING UNIT, tipo di montaggio: colla, Numero dei cartellini singoli: 42, altezza del campo di testo: 12,5 mm, larghezza del campo di testo: 27 mm



I vantaggi

- Servizio di siglatura: Phoenix Contact sigla tutti i segnacavi GPE... singolarmente secondo le vostre indicazioni
- La pellicola adesiva impiegata garantisce un'elevata adesività anche su superfici difficili
- Materiale a due strati
- La scheda è formata da cartellini singoli preconfezionati e autoadesivi
- Possibilità di incisione con P1 ENGRAVING UNIT
- Facilmente siglabile con il CMS-P1-PLOTTER

Dati commerciali

Codice articolo	0806880
Pezzi/conf.	10 Pezzi
Quantità di ordinazione minima	10 Pezzi
Codice vendita	BG2415
Codice prodotto	BG2415
GTIN	4017918144999
Peso per pezzo (confezione inclusa)	18,47 g
Peso per pezzo (confezione esclusa)	18,47 g
Numero tariffa doganale	39203000
Paese di origine	DE

Dati tecnici

Caratteristiche articolo

Tipo di prodotto	Targhetta per dispositivi
------------------	---------------------------

Siglatura

Numero dei cartellini singoli	42
Numero di cartellini per riga	3

Dimensioni

Larghezza	27,00 mm
Altezza	12,50 mm
Profondità	0,85 mm

Campo di testo

Larghezza del campo di testo	27 mm
Altezza del campo di testo	12,5 mm

Indicazioni materiale

Spessore adesivo	50 µm
Colla	Acrilato
Colore	argento
Materiale	TRANSPLY-ABS
Materiale, elemento base	TRANSPLY-ABS
Sostanze contenute	senza silicone e alogenati

Condizioni ambientali e della vita elettrica

Condizioni ambientali

Temperatura ambiente (esercizio)	-20 °C ... 85 °C
Temperatura ambiente consigliata (stoccaggio/trasporto)	20 °C
Umidità dell'aria consigliata (stoccaggio/trasporto)	50 %

Resistenza ai raggi UV

Specifica di prova	DIN EN ISO 4892-2:2021-11 (in conformità)
Risultato	Prova superata
Procedimento	Irradiazione artificiale.

Resistenza allo strofinamento delle scritte

Specifica di prova	DIN EN 61010-1 (VDE 0411-1):2011-07
Isopropanolo (99 %) [67-63-0]	Prova superata
n-esano [CAS No. 110-54-3]	Prova superata
Acqua + benzina per smacchiare [CAS No. 64742-82-1]	Prova superata

Normative e prescrizioni

GPE 27X12,5 SR/R - Materiale da incidere



0806880

<https://www.phoenixcontact.com/it/prodotti/0806880>

Resistenza allo strofinamento	DIN EN 61010-1 (VDE 0411-1)
-------------------------------	-----------------------------

Montaggio

Tipo di montaggio	colla
-------------------	-------

GPE 27X12,5 SR/R - Materiale da incidere

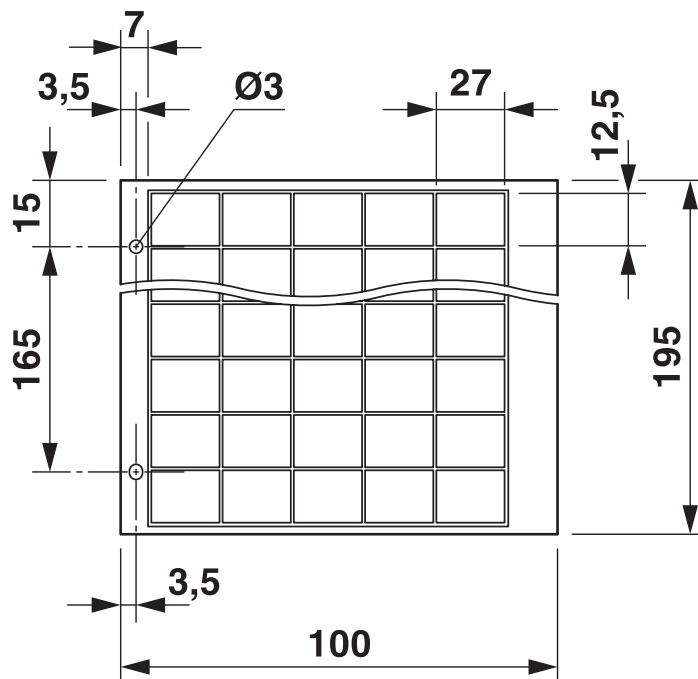
0806880

<https://www.phoenixcontact.com/it/prodotti/0806880>



Disegni

Disegno quotato



GPE 27X12,5 SR/R - Materiale da incidere



0806880

<https://www.phoenixcontact.com/it/prodotti/0806880>

Classifiche

ECLASS

ECLASS-13.0	27281103
ECLASS-15.0	27281103

ETIM

ETIM 10.0	EC001288
-----------	----------

UNSPSC

UNSPSC 21.0	39131500
-------------	----------

GPE 27X12,5 SR/R - Materiale da incidere



0806880

<https://www.phoenixcontact.com/it/prodotti/0806880>

Environmental product compliance

EU RoHS

Soddisfa i requisiti della direttiva RoHS

Sì, Nessuna deroga

EU REACH SVHC

Avviso di sostanza candidata REACH (n. CAS)

Nessuna sostanza con una percentuale di massa maggiore dello 0,1%

Phoenix Contact 2026 © - Tutti i diritti riservati
<https://www.phoenixcontact.com>

PHOENIX CONTACT S.p.a.
Via Bellini, 39/41
20095 Cusano Milanino (MI)
+39 02 660591
info_it@phoenixcontact.com