

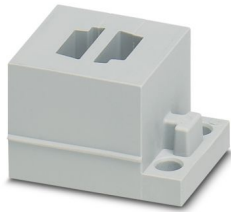
CES-STPG-GY-2ASI-RR - Isolatori passanti



0801713

<https://www.phoenixcontact.com/it/prodotti/0801713>

Si prega di notare che i dati visualizzati in questo PDF sono stati generati dal nostro catalogo online. I dati completi sono disponibili nella documentazione per l'utente. Si applicano le condizioni generali di utilizzo per i download.



Isolatori passanti, piccoli, numero dei conduttori: 2, esecuzione: Cavo AS-i (A destra a destra), intagliato, materiale: SEBS (senza alogenati), colore: grigio, lunghezza: 29,5 mm, larghezza: 19,5 mm, altezza: 17 mm

Descrizione del prodotto

Isolatori intagliati per l'alloggiamento di due conduttori preconfezionati ASI (LR), utilizzabili nei telai di tenuta CES. Gli isolatori montati alleggeriscono al contempo le forze di trazione a norma DIN EN 50262

Dati commerciali

Codice articolo	0801713
Pezzi/conf.	10 Pezzi
Quantità di ordinazione minima	10 Pezzi
Codice vendita	AF7CCX
Codice prodotto	AF7CCX
GTIN	4046356675147
Peso per pezzo (confezione inclusa)	7,15 g
Peso per pezzo (confezione esclusa)	7,15 g
Numero tariffa doganale	40169997
Paese di origine	PL

0801713

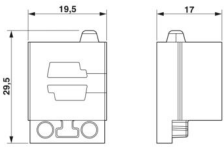
<https://www.phoenixcontact.com/it/prodotti/0801713>

Dati tecnici

Caratteristiche articolo

Tipo di prodotto	Isolatore passante
Numero dei conduttori	2

Dimensioni

Disegno quotato	
Larghezza	19,5 mm
Altezza	17 mm
Lunghezza	29,5 mm

Indicazioni materiale

Materiale	SEBS (senza alogenati)
Classe di combustibilità a norma UL 94	V0

Caratteristiche

Campo tenuta cavi	Cavo AS-i
Dimensioni degli isolatori	piccoli
Versione, Formato	Cavo AS-i
Versione, Isolatore per cavi	intagliato

Condizioni ambientali e della vita elettrica

Condizioni ambientali

Grado di protezione	IP54
Temperatura ambiente (esercizio)	-40 °C ... 80 °C (statico)

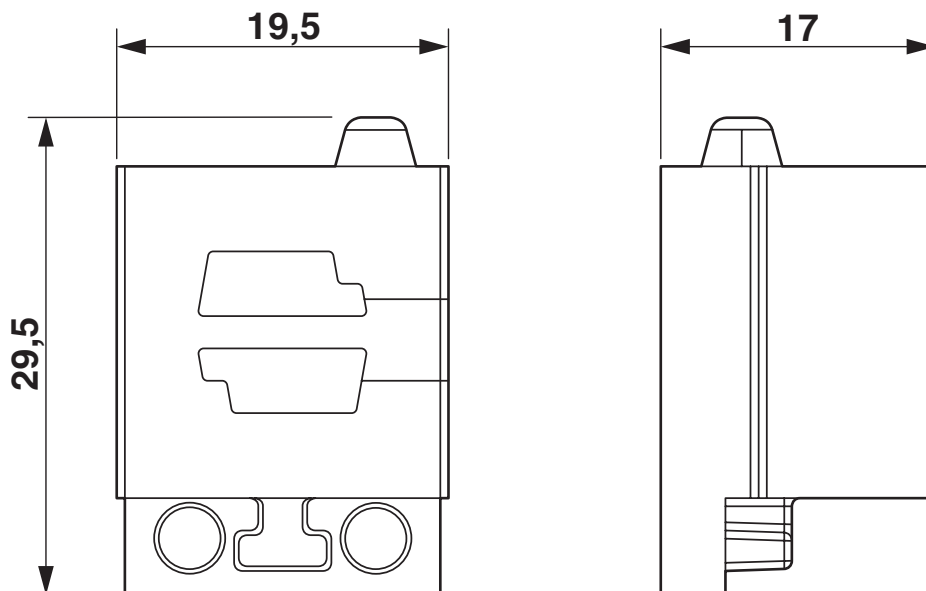
CES-STPG-GY-2ASI-RR - Isolatori passanti

0801713

<https://www.phoenixcontact.com/it/prodotti/0801713>

Disegni

Disegno quotato



Disegno quotato

CES-STPG-GY-2ASI-RR - Isolatori passanti



0801713

<https://www.phoenixcontact.com/it/prodotti/0801713>

Omologazioni

🔗 To download certificates, visit the product detail page: <https://www.phoenixcontact.com/it/prodotti/0801713>

DNV

ID omologazione: TAE00003VJ

CES-STPG-GY-2ASI-RR - Isolatori passanti



0801713

<https://www.phoenixcontact.com/it/prodotti/0801713>

Classifiche

ECLASS

ECLASS-13.0	27144425
ECLASS-15.0	27144425

ETIM

ETIM 10.0	EC000451
-----------	----------

UNSPSC

UNSPSC 21.0	39121400
-------------	----------

Environmental product compliance

EU RoHS

Soddisfa i requisiti della direttiva RoHS	Sì, Nessuna deroga
---	--------------------

China RoHS

Environment friendly use period (EFUP)	EFUP-E
	Nessuna sostanza pericolosa al di sopra dei valori limite

EU REACH SVHC

Avviso di sostanza candidata REACH (n. CAS)	Nessuna sostanza con una percentuale di massa maggiore dello 0,1%
---	---

EF3.1 Cambiamento climatico

CO2e kg	0,058 kg CO2e
---------	---------------