

CES-LRG-BK-26 - Isolatori passanti



0801643

<https://www.phoenixcontact.com/it/prodotti/0801643>

Si prega di notare che i dati visualizzati in questo PDF sono stati generati dal nostro catalogo online. I dati completi sono disponibili nella documentazione per l'utente. Si applicano le condizioni generali di utilizzo per i download.



Isolatori passanti, grandi, numero dei conduttori: 1, esecuzione: Cavo a sezione circolare, intagliato, diametro esterno conduttore: 1x 25 mm ... 26 mm, materiale: NBR, colore: nero, lunghezza: 53 mm, larghezza: 39 mm, altezza: 17 mm

Descrizione del prodotto

Isolatori passanti intagliati Isolatori intagliati per l'alloggiamento di cavi e conduttori preconfezionati con diametro da 25 mm ... 26 mm, utilizzabili nei telai di tenuta CES. Gli isolatori montati alleggeriscono al contempo le forze di trazione a norma DIN EN 50262

Dati commerciali

Codice articolo	0801643
Pezzi/conf.	10 Pezzi
Quantità di ordinazione minima	10 Pezzi
Codice vendita	AF7CCX
Codice prodotto	AF7CCX
GTIN	4046356674362
Peso per pezzo (confezione inclusa)	26,99 g
Peso per pezzo (confezione esclusa)	24,08 g
Numero tariffa doganale	40169997
Paese di origine	TW

CES-LRG-BK-26 - Isolatori passanti

0801643

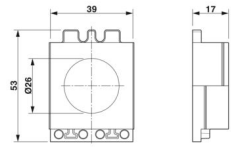
<https://www.phoenixcontact.com/it/prodotti/0801643>

Dati tecnici

Caratteristiche articolo

Tipo di prodotto	Isolatore passante
Numero dei conduttori	1

Dimensioni

Disegno quotato	
Larghezza	39 mm
Altezza	17 mm
Lunghezza	53 mm

Indicazioni materiale

Materiale	NBR
-----------	-----

Cavo / linea

Diametro esterno conduttore	1x 25 mm ... 26 mm
-----------------------------	--------------------

Caratteristiche

Dimensioni degli isolatori	grandi
Versione, Formato	Cavo a sezione circolare
Versione, Isolatore per cavi	intagliato

Condizioni ambientali e della vita elettrica

Condizioni ambientali	
Grado di protezione	IP54
Temperatura ambiente (esercizio)	-40 °C ... 125 °C (statico)

CES-LRG-BK-26 - Isolatori passanti

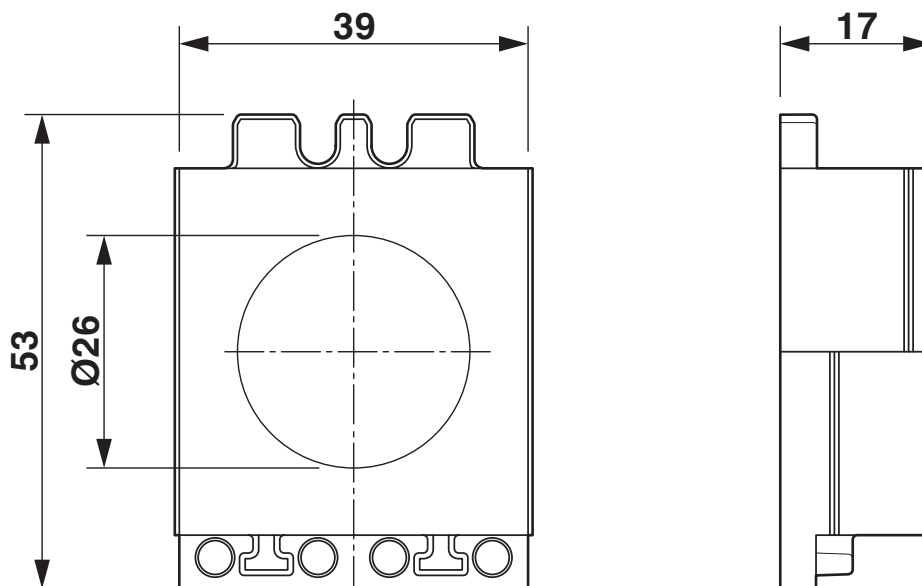
0801643

<https://www.phoenixcontact.com/it/prodotti/0801643>



Disegni

Disegno quotato



Disegno quotato

CES-LRG-BK-26 - Isolatori passanti



0801643

<https://www.phoenixcontact.com/it/prodotti/0801643>

Omologazioni

🔗 To download certificates, visit the product detail page: <https://www.phoenixcontact.com/it/prodotti/0801643>

DNV

ID omologazione: TAE00003VJ

CES-LRG-BK-26 - Isolatori passanti



0801643

<https://www.phoenixcontact.com/it/prodotti/0801643>

Classifiche

ECLASS

ECLASS-13.0	27144425
ECLASS-15.0	27144425

ETIM

ETIM 10.0	EC000451
-----------	----------

UNSPSC

UNSPSC 21.0	39121400
-------------	----------

Environmental product compliance

EU RoHS

Soddisfa i requisiti della direttiva RoHS	Sì, Nessuna deroga
---	--------------------

China RoHS

Environment friendly use period (EFUP)	EFUP-E
	Nessuna sostanza pericolosa al di sopra dei valori limite

EU REACH SVHC

Avviso di sostanza candidata REACH (n. CAS)	Nessuna sostanza con una percentuale di massa maggiore dello 0,1%
---	---