

CES-B24-SFC-M - Elemento di chiusura



0801641

<https://www.phoenixcontact.com/it/prodotti/0801641>

Si prega di notare che i dati visualizzati in questo PDF sono stati generati dal nostro catalogo online. I dati completi sono disponibili nella documentazione per l'utente. Si applicano le condizioni generali di utilizzo per i download.

Elemento di chiusura in metallo per telai a scatto con dimensione B24 (CES-B24-SF-PLBK).
Protezione di trasporto



Dati commerciali

Codice articolo	0801641
Pezzi/conf.	10 Pezzi
Quantità di ordinazione minima	1 Pezzi
Codice vendita	AF7CBX
Codice prodotto	AF7CBX
GTIN	4046356674607
Peso per pezzo (confezione inclusa)	106,86 g
Peso per pezzo (confezione esclusa)	106 g
Numero tariffa doganale	73269098
Paese di origine	DE

CES-B24-SFC-M - Elemento di chiusura



0801641

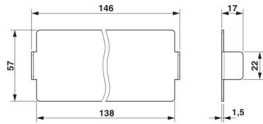
<https://www.phoenixcontact.com/it/prodotti/0801641>

Dati tecnici

Caratteristiche articolo

Tipo di prodotto	Piastra di copertura
Tipo	B24

Dimensioni

Disegno quotato	
Larghezza	57 mm
Altezza	17 mm
Lunghezza	146 mm

Indicazioni materiale

Materiale	Acciaio, zincato
-----------	------------------

Condizioni ambientali e della vita elettrica

Condizioni ambientali

Temperatura ambiente (esercizio)	-40 °C ... 120 °C
----------------------------------	-------------------

Montaggio

Nota per il montaggio	per articolo 0801647, V/C: 00 (numero versione), vedere stampa sull'etichetta della confezione
-----------------------	--

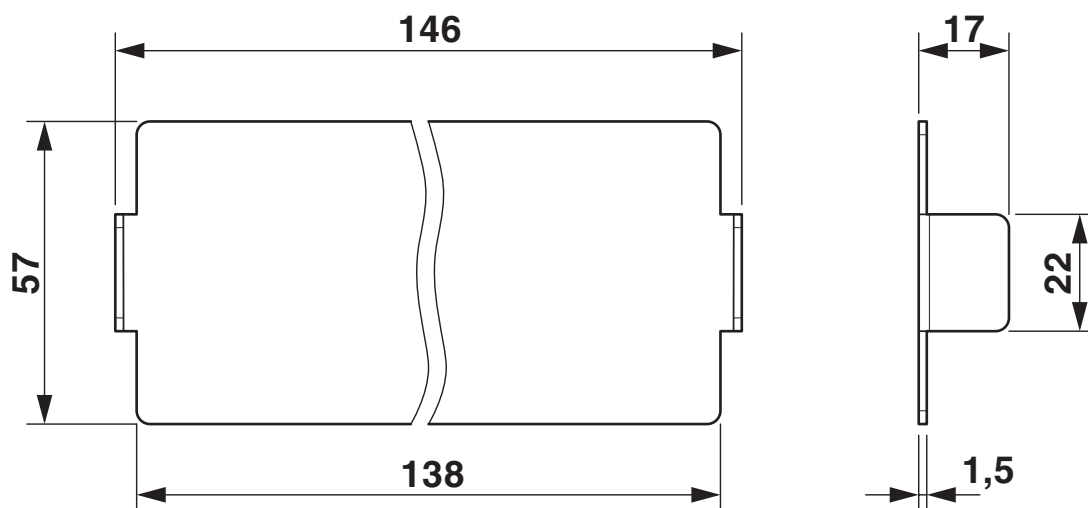
CES-B24-SFC-M - Elemento di chiusura

0801641

<https://www.phoenixcontact.com/it/prodotti/0801641>

Disegni

Disegno quotato



Disegno quotato

CES-B24-SFC-M - Elemento di chiusura



0801641

<https://www.phoenixcontact.com/it/prodotti/0801641>

Classifiche

ECLASS

ECLASS-13.0	27440192
ECLASS-15.0	27440192

UNSPSC

UNSPSC 21.0	39121421
-------------	----------

0801641

<https://www.phoenixcontact.com/it/prodotti/0801641>

Environmental product compliance

EU RoHS

Soddisfa i requisiti della direttiva RoHS	Sì, Nessuna deroga
---	--------------------

China RoHS

Environment friendly use period (EFUP)	EFUP-E
	Nessuna sostanza pericolosa al di sopra dei valori limite

EU REACH SVHC

Avviso di sostanza candidata REACH (n. CAS)	Nessuna sostanza con una percentuale di massa maggiore dello 0,1%
---	---

Phoenix Contact 2026 © - Tutti i diritti riservati
<https://www.phoenixcontact.com>

PHOENIX CONTACT S.p.a.
Via Bellini, 39/41
20095 Cusano Milanino (MI)
+39 02 660591
info_it@phoenixcontact.com